

## Внимание!

Поздравляем Вас с приобретением теплообменника Elecro Engineering. Elecro производит свою продукцию в Англии, по самым точным стандартам и с использованием высококачественных материалов. Чтобы обеспечить высокую эффективность и надежность нашей продукции, пожалуйста ознакомьтесь с этой инструкцией. Ваш теплообменник должен быть установлен в соответствии с этой инструкцией.

**Этот теплообменник должен быть установлен правильно только квалифицированным профессионалом и в соответствии с требованиями норм и правил.**

## Общий вид продукции

### Стандартный теплообменник G2



Компенсационные пружины  
**НЕ ПОДТЯГИВАТЬ!**

Карман для Термостата

Патрубок

Патрубок

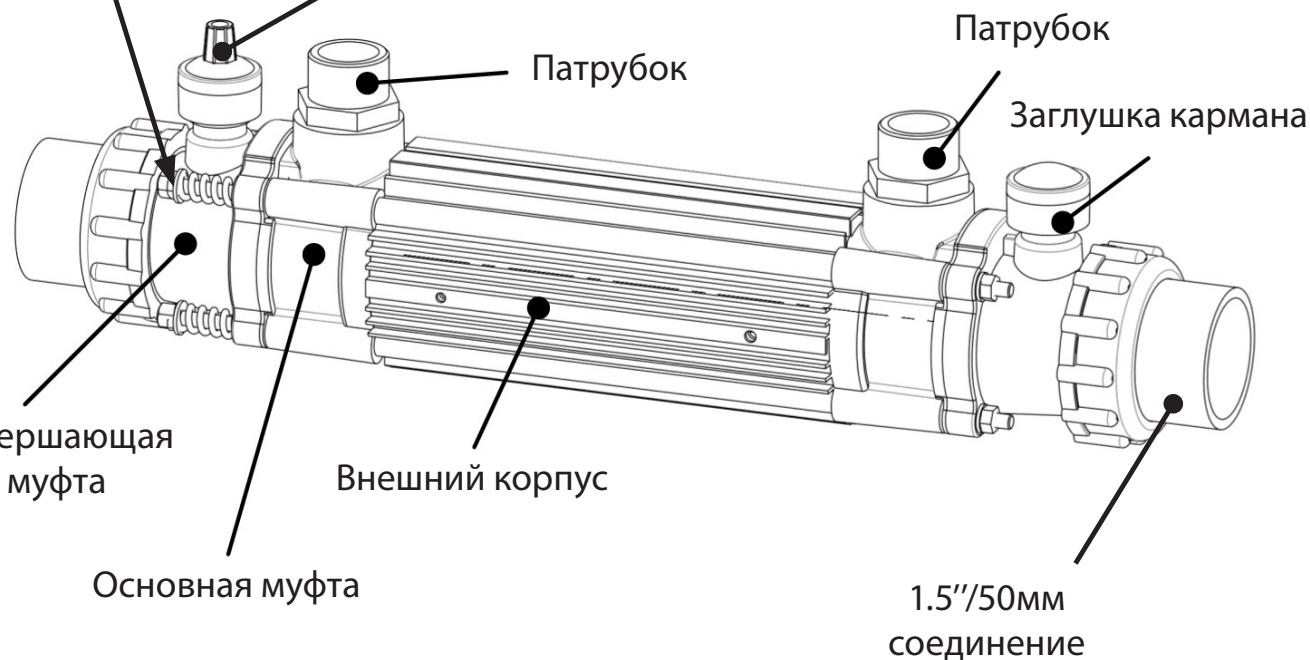
Заглушка кармана

Завершающая муфта

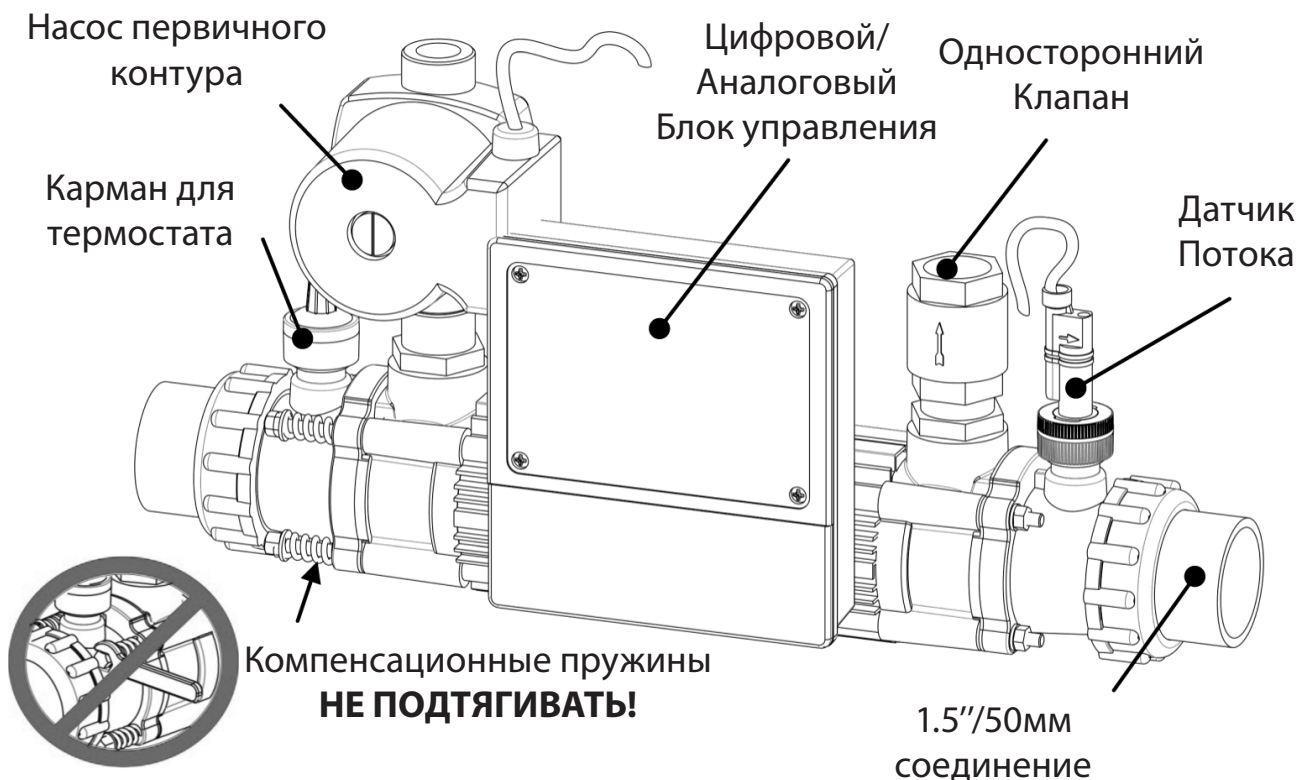
Внешний корпус

Основная муфта

1.5"/50мм  
соединение



## Опционный Блок Управления



## Спецификация

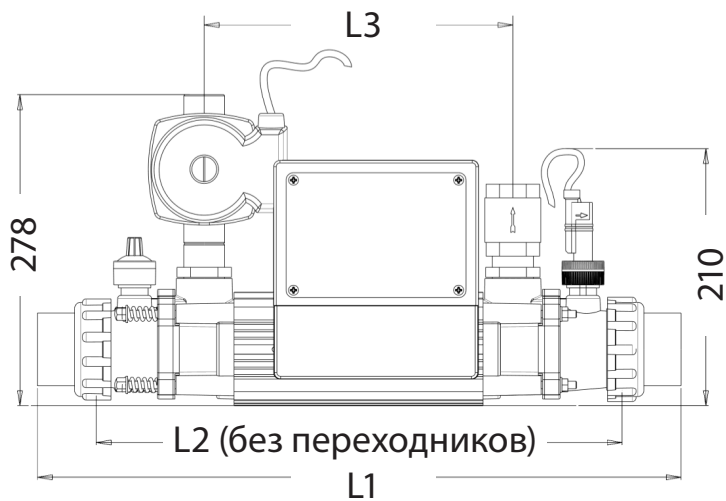
### Параметры Теплообмена

Номинальная Мощность	Первичный (Горячий) контур м3/ч	Потеря давления в Первичном (горячем) контуре кПа	Вторичный (Бассейн) контур м3/ч	Secondary (POOL) Head Loss (кПа)	ΔT 15°C (кВт)	ΔT 20°C (кВт)	ΔT 30°C (кВт)	ΔT 40°C (кВт)	ΔT 50°C (кВт)	ΔT 60°C (кВт)	ΔT 70°C (кВт)
30-kW	1.1	6.1	10	5.0	9	11	16	20	26	30	33
30-kW	1.3	6.8	10	5.0	10	13	18	23	31	34	39
30-kW	1.3	6.8	14	7.0	11	15	20	26	34	41	46
49-kW	1.6	7.7	16	9.2	13	18	25	34	41	50	56
49-kW	1.8	8.3	16	9.2	14	20	28	38	45	55	62
49-kW	2.2	9.6	17	9.8	16	22	33	44	52	64	73
85-kW	2.4	11.3	17	10.6	22	28	40	53	64	75	81
85-kW	2.7	12.9	17	10.6	26	32	46	60	73	82	89
85-kW	3.2	14.7	17	10.6	28	34	49	64	77	90	102
122-kW	3.8	18.3	19	12.6	33	43	68	75	93	108	120
122-kW	4.2	20.0	19	12.6	36	48	70	89	108	126	143
122-kW	4.6	21.1	19	12.6	38	52	73	95	116	137	156

ΔT это разница температур между первичным (горячим) и вторичным (бассейн) контурами

**Внимание:** Максимальная эксплуатационная температура 95 C

## Размеры, мм – Опционный Блок Управления



	L1	L2	L3
30-кВт	540	426	247
49-кВт	710	596	417
85-кВт	840	726	547
122-кВт	1000	886	707

Рис. 2

## Размеры, мм – Стандартный Теплообменник G2

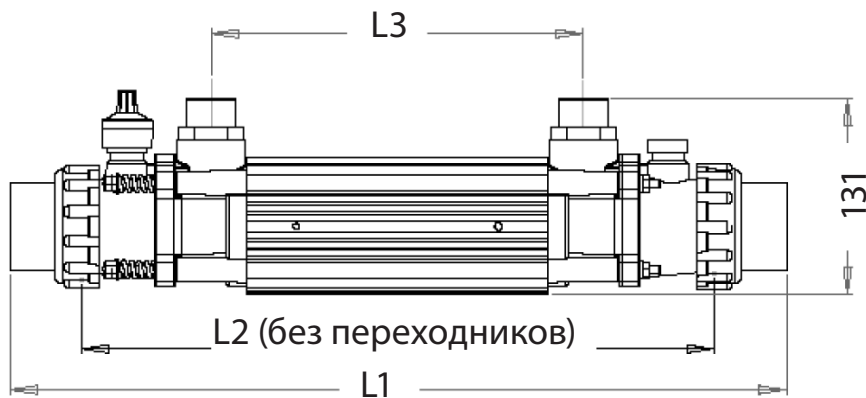
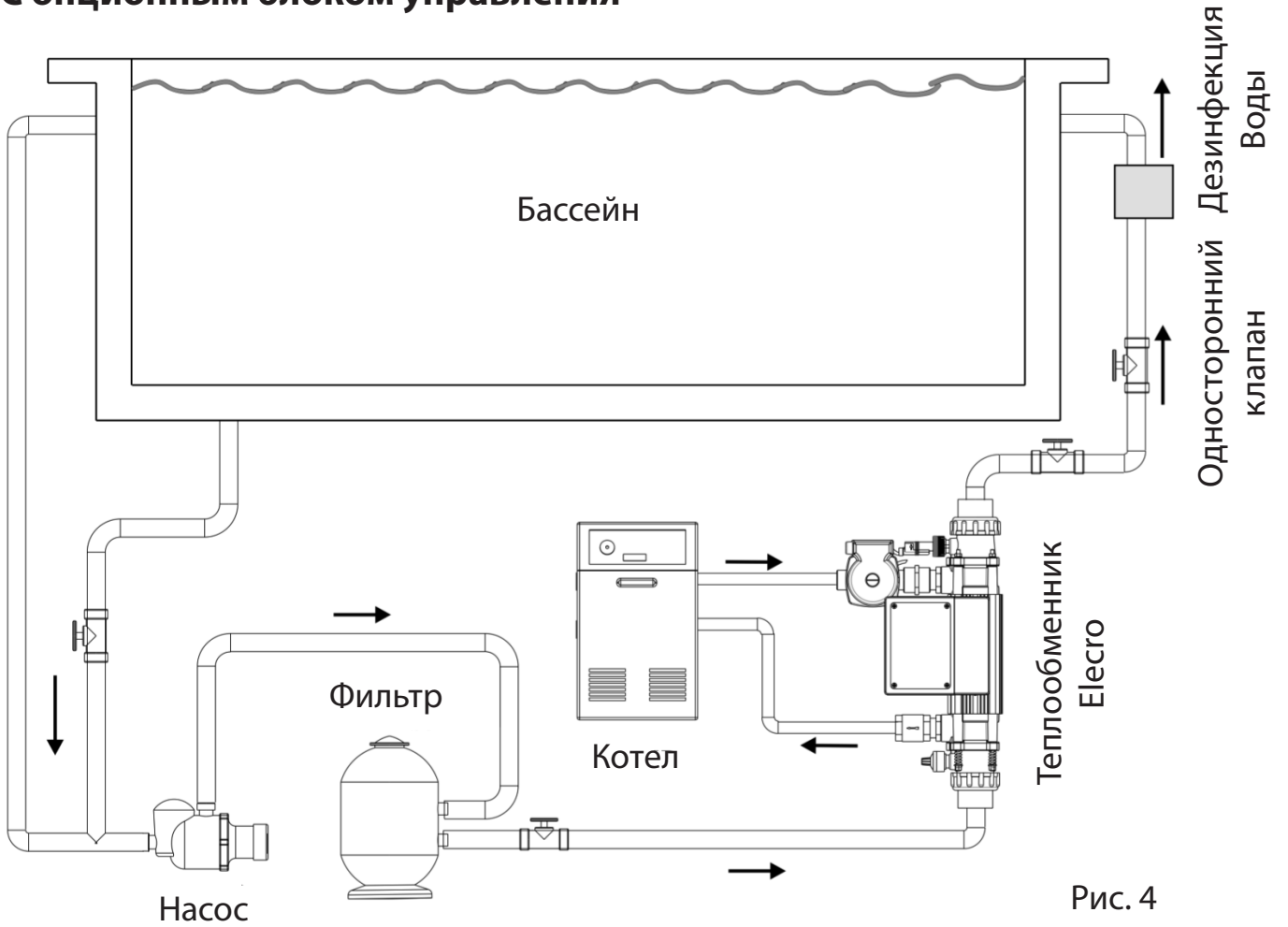


Рис. 3

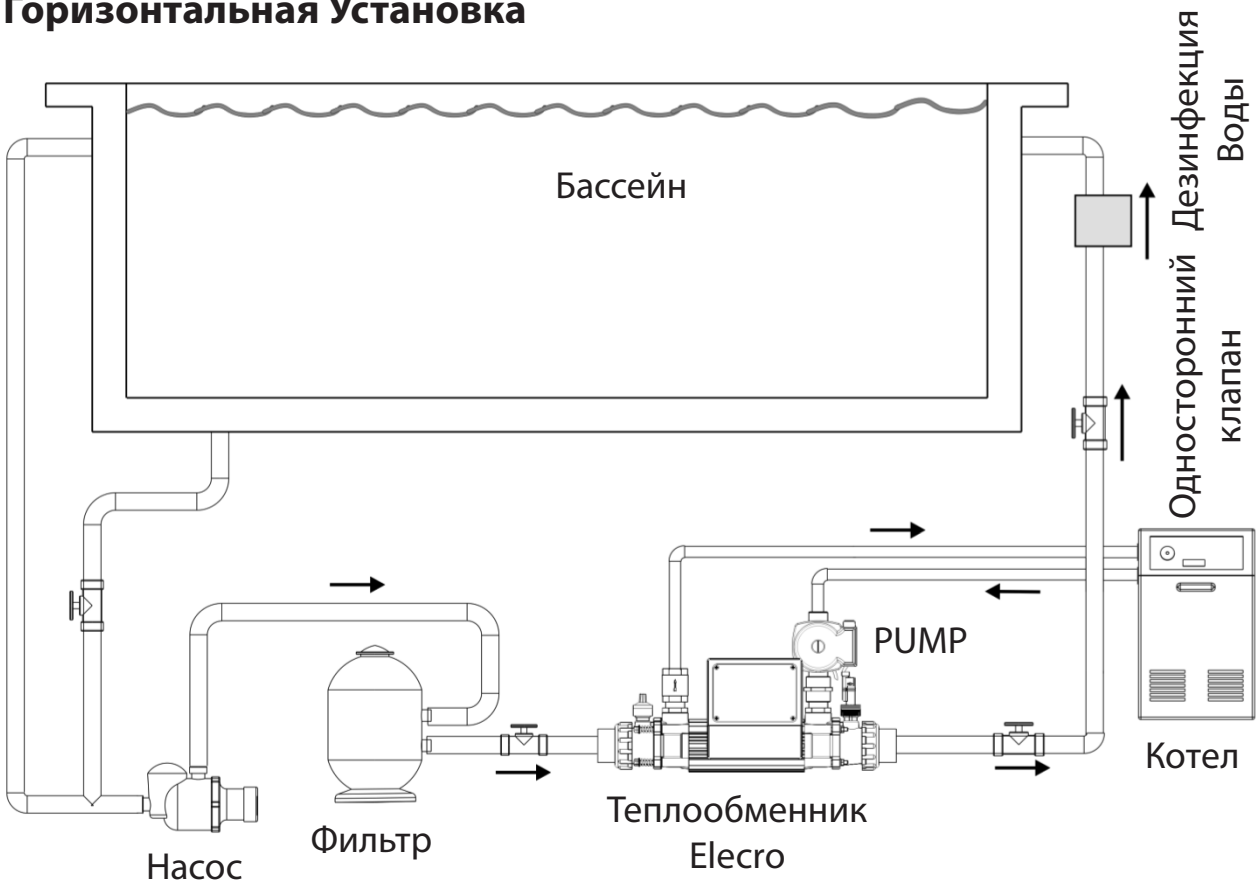
## Установка

Теплообменник может быть установлен как вертикально так и горизонтально, смотри рис. 4 и 5. Настенное крепление используется только для горизонтальной установки, см. рис 6.

## С опциональным блоком управления



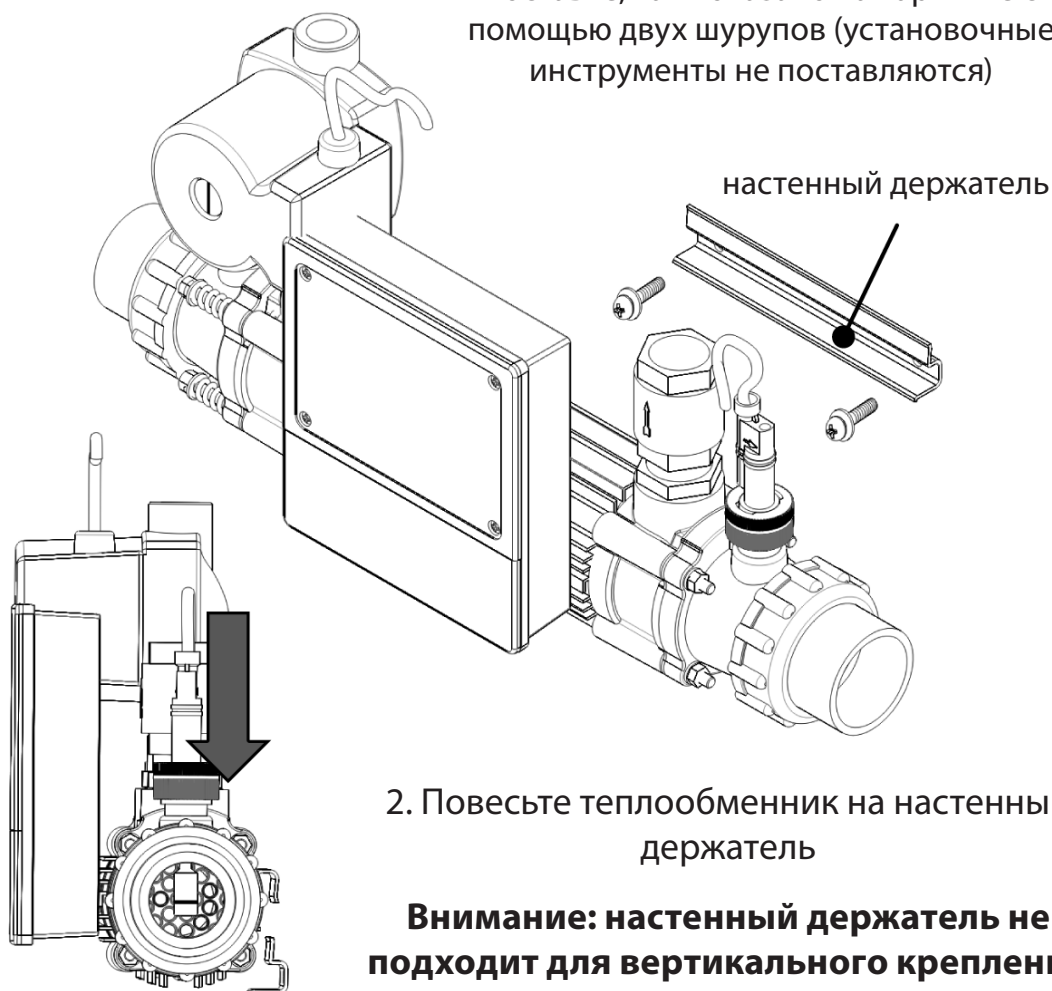
## Горизонтальная Установка



## Горизонтальная Установка на Стену:

1. Установите держатель, идущий в поставке, как показано на картинке с помощью двух шурупов (установочные инструменты не поставляются)

Fig 6.



2. Повесьте теплообменник на настенный держатель

**Внимание: настенный держатель не подходит для вертикального крепления**

Ваш Теплообменник Элекро должен быть подсоединен к двум независимым трубопроводам в соответствии:

### 1. Соединение с контуром бассейна (вторичный)

Теплообменник должен быть подсоединен в контур трубопровода после выхода воды из фильтра и до входа воды в оборудование дезинфекции. Только отфильтрованная вода должна подаваться в теплообменник. Водоросли, обломки и т.п. не должны попадать в теплообменник. Универсальные 1.5"/50мм адаптеры из АБС пластика для подсоединения к жесткой трубе из ПВХ или АБС трубе идут в поставке (ступенчатые внутренние диаметры для обоих размеров). Теплообменник должен быть установлен как можно ближе к котлу для минимизации тепловпотерь.

Для предотвращения завоздушивания теплообменника во время эксплуатации он должен быть установлен в самой нижней точке вторичного контура.

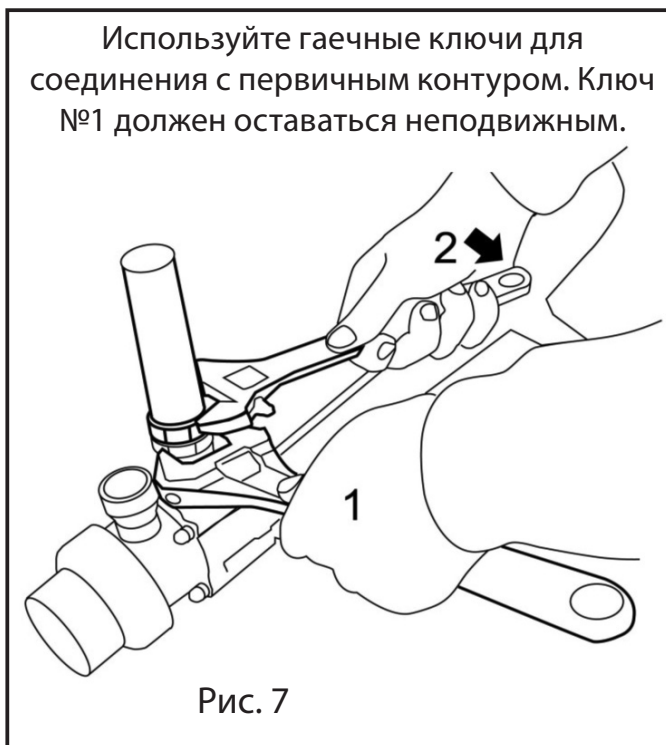
**Если теплообменник установлен вертикально то необходимо чтобы бассейновая вода (вторичный контур) входила снизу вверх.**

## 2. Подключение к нагревающему или охлаждающему контуру (первичному)

Теплообменник должен быть подключен непосредственно к первичному контуру, то есть бойлеру, по средством 1" латунных переходников BSP, см. диаграмму ниже.

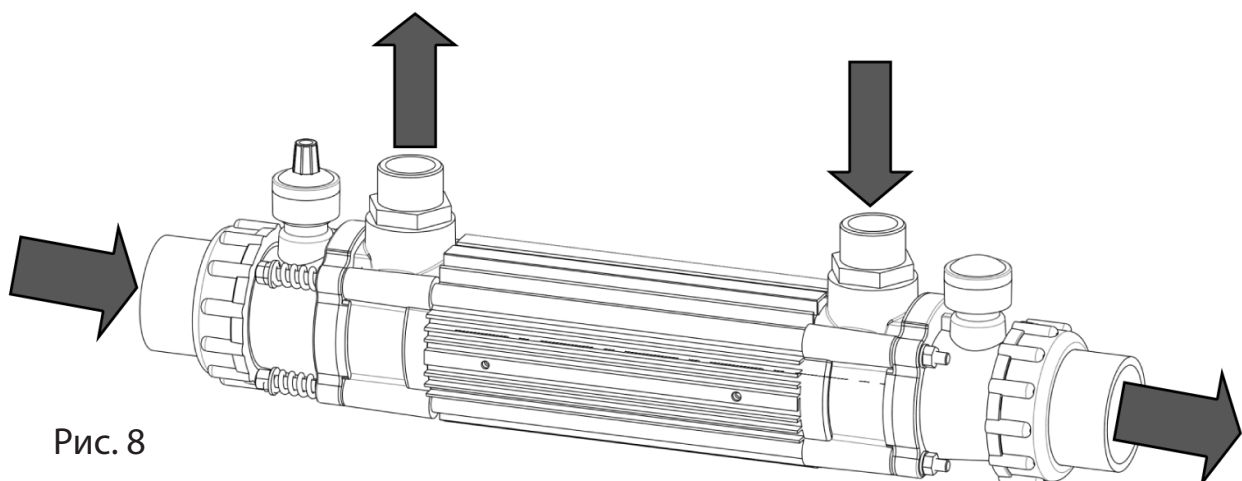
**Внимание: циркуляционный насос первичного контура должен быть контролируем посредством термостата, который сообщается с насосом для того чтобы включать/выключать теплообменник когда фильтрационный насос работает.**

Воздушные клапаны должны быть установлены в верхних точках первичного контура. Для обеспечения правильного чтения температуры необходимо чтобы термостат был установлен на входе воды в теплообменник. Карманы для термостата и датчика потока имеют одинаковые размеры и резьбу для того чтобы можно было поменять местами термостат и датчик потока при необходимости.



**Внимание: Термостат идет в поставке только с опционным набором для управления. Стандартная поставка идет только с карманом для термостата и заглушкой.**

**Внимание! С осторожностью затягивайте латунные переходники к пластиковым муфтам чтобы их не перетянуть и не повредить.** Используйте только поставляемые латунные соединения так как несертифицированные соединители могут протекать или повредить теплообменник.



**Направление циркуляции:**

Установка должна быть произведена так чтобы направление потока первичного и вторичного контуров должно быть противоположным. То есть вода первичного контура должна проходить в противоположном направлении течения воды из бассейна.

**Внимание:**

Если теплообменник не используется в течении зимы, то он должен быть осушен для предотвращения замерзания.

**Внимание:** для удобства обслуживания рекомендуется чтобы на входе и выходе теплообменника на обоих контурах были установлены изоляционные клапана. Они позволят перекрыть воду и теплоноситель на случай если будет необходимо снять теплообменник и произвести обслуживание.

## Качество Воды

Содержание солей и других веществ в воде должно быть в пределах следующих показаний.

PH 6.8 – 8.0

Максимальное Содержание Хлоридов: 330 мг/литр

Свободные Хлорины, максимально: 3 мг/литр

Общие Растворенные частицы (TDS)/Жесткость Воды до 30.000 ppm

**Может использоваться с морской водой**

## Оборудованный Теплообменник (опционный блок управления)

В стандартной поставке комплект опционного блока управления состоит из следующего оборудования:

Насос первичного контура

Датчик потока

Цифровой или аналоговый термостат

**Если блок управления устанавливается то необходимо учитывать направление потока как показано на обратном клапане и насосе первичного контура.**



Теплообменник должен быть установлен в соответствии со следующей диаграммой и в соответствии с указанными направлениями потоков. Для воды бассейна входящей с левой стороны теплоноситель и оборудование первичного контура должно быть установлено как показано на рис. 9.

Для воды бассейна входящей с правой стороны теплообменника, оборудование и направление теплоносителя должно быть в соответствии с указаниями на рис. 10.

### Поток Воды бассейна – слева направо

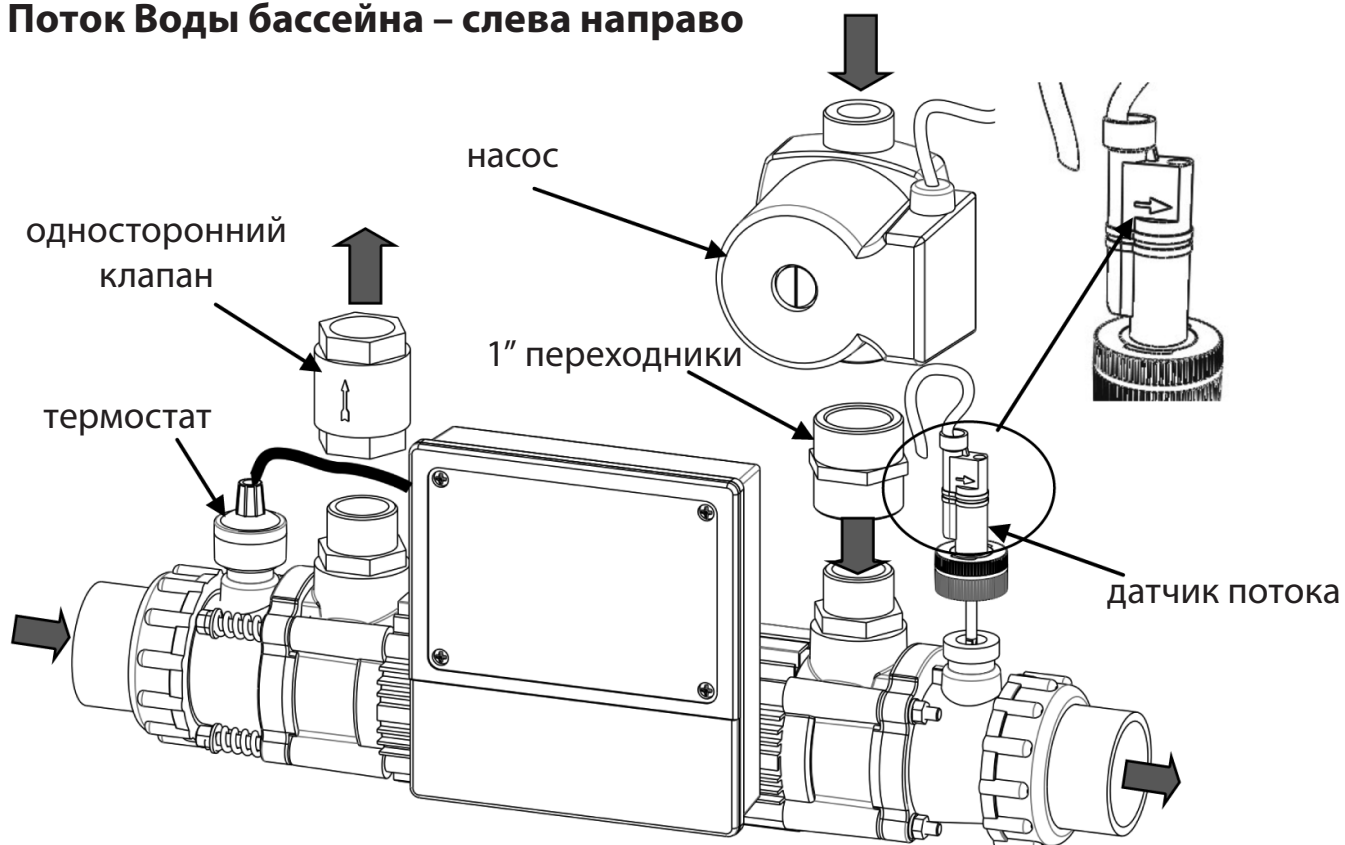
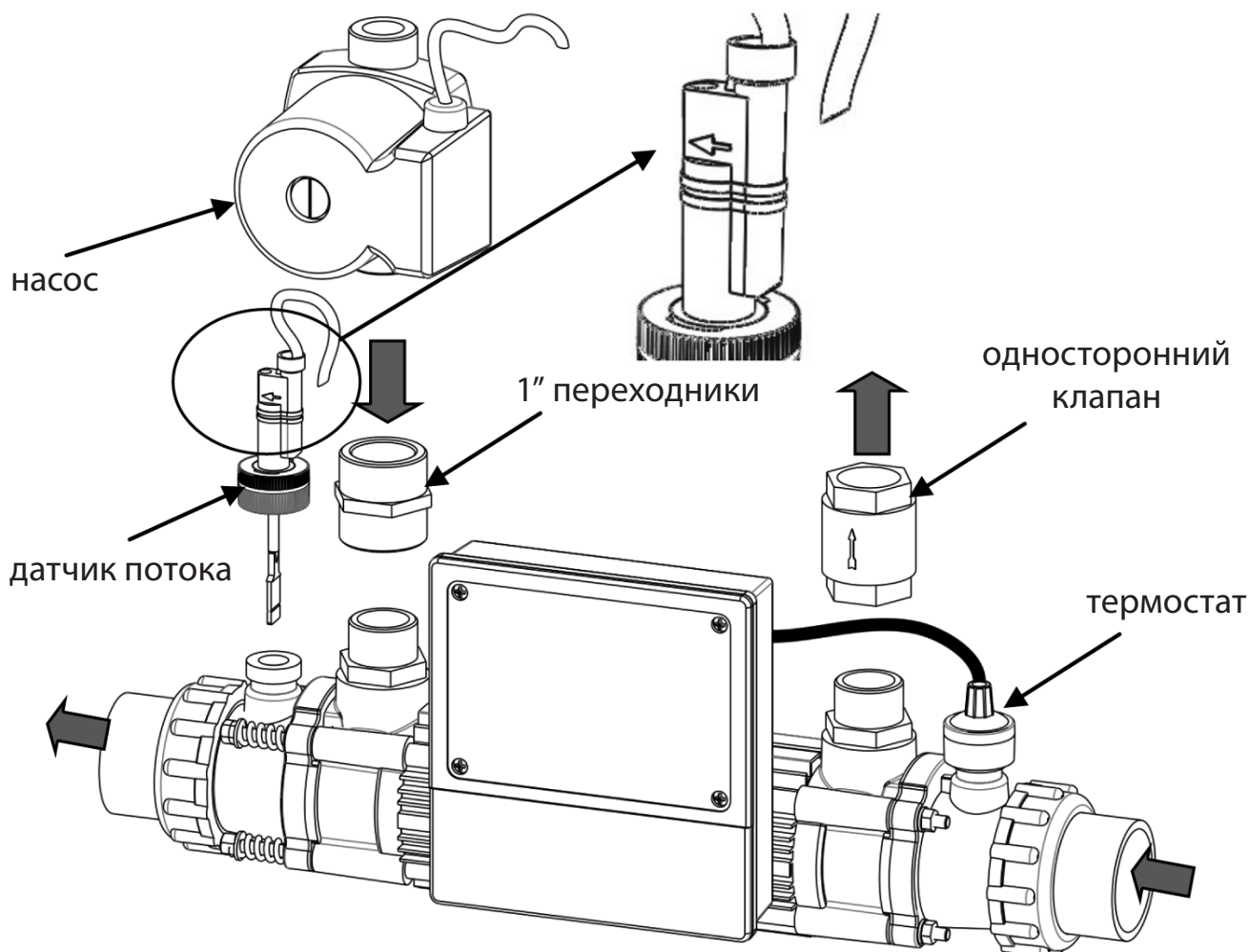


рис. 9





Контрольный блок может быть прикреплен к теплообменнику как показано на диаграмме с помощью поставляющегося крепежа.

## Электрическое соединение

### Электрическое соединение:

Открутите шурупы на крышке блока и уберите крышку. Все электрические соединения должны быть установлены в соответствующие позиции в соответствии с указателями.

### Объяснение соединения:

Убедитесь что кольцо заземления надежно подсоединено с использованием контрольно фиксирующих болтов и шайб как показано на рис. 11 (далее оно идет к терминалам 3 и 6 внутренне)

Терминалы 1,2 и 3 подсоединены к подающемуся электричеству как показано.

Терминалы 4, 5 и 6 подсоединены к насосу первичного контура как показано. Терминалы 7 и 8 подсоединены к датчику потока.

### **Только для аналогового блока:**

Терминалы 9 и 10 это выходы без напряжения для контроля нагревающего оборудования.

Кольцо заземления  
подсоединяется с  
помощью фиксаторов на  
коробке.

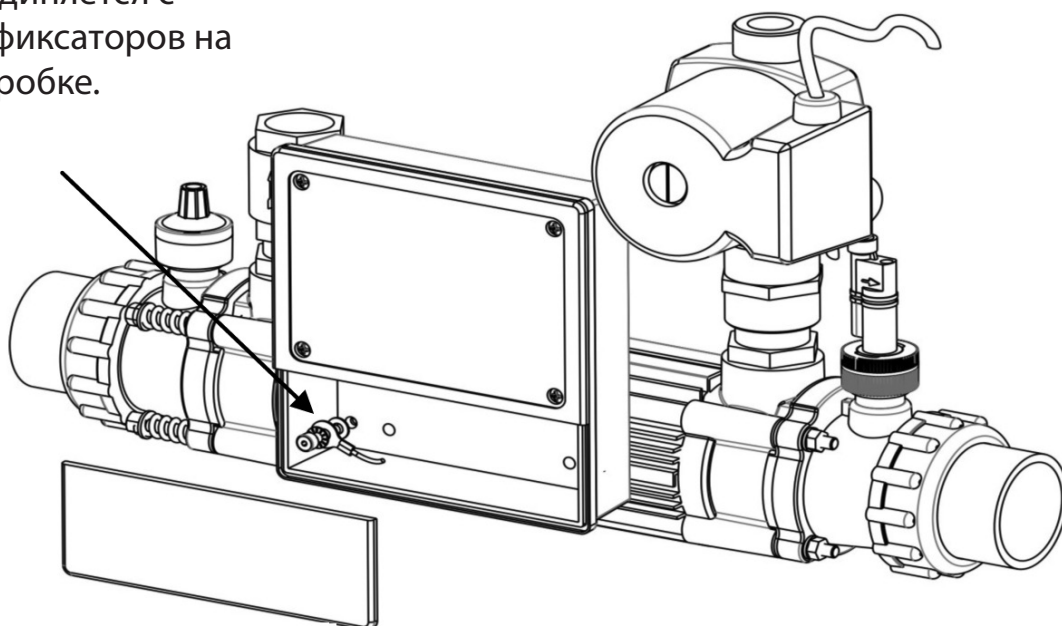


Рис. 11

## **Электрика**

### **Только для цифровых:**

Терминалы 9 и 10 подсоединяются к температурному щупу.





Терминалы 11 и 12 обесточенные выходы для контроля нагревающего оборудования.

Терминалы 13 и 14 это обесточенные выходы на контроль циркуляционным насосом фильтрации. (объяснения следуют).

## **Инструкции для Контроллера**


Для теплообменников с аналоговым контролем, контрольное реле должно быть повернуто на желаемую температуру.

Для теплообменников с цифровым контролем. Текущая температура воды показана на верхнем красном дисплее. Нижний зелёный дисплей требуемая температура может быть задана пользователем. Это температура которую Вы хотите установить в бассейне.

-  Нажмите и удерживайте 2 секунды для включения/выключения контроля
-  Нажмите для увеличения желаемой температуры
-  Нажмите для уменьшения желаемой температуры
-  Нажмите и отпустите для активации/деактивации “Приоритетного Нагрева”

## Задержка временного включения

Для предотвращения перегрева включающих компонентов вследствие частого включения и выключения, цифровой контролер запрограммирован на задержку включения. Это предотвращает часто меняющуюся температуру воды от частого включения/выключения оборудования чаще чем раз в 2 минуты.

Режим времени задержки показывается подствечивающей лампочкой рядом с символом  на цифровом дисплее (рис. 12).

## Дифференциал

Когда температура воды достигла требуемой температуры то нагревающее оборудование выключится и не включится до тех пор пока температура не упадет ниже чем на 0.6°C. Это параметр известен как дифференциал и также нужен для предотвращения перегрева включающих компонентов от цикличности.

Приоритетное нагревание обеспечивает постоянство требуемой температуры. Когда функция приоритетного нагревания активирована то лампочка Приоритетное Нагревание в нижнем правом углу будет гореть. Контроль будет считывать температуру воды и включит насос циркуляции и подогрев воды тогда когда необходимо.

**Внимание:** Приоритетное нагревание требует электрического соединения с контактором фильтрационного насоса как показано на рис. 13.

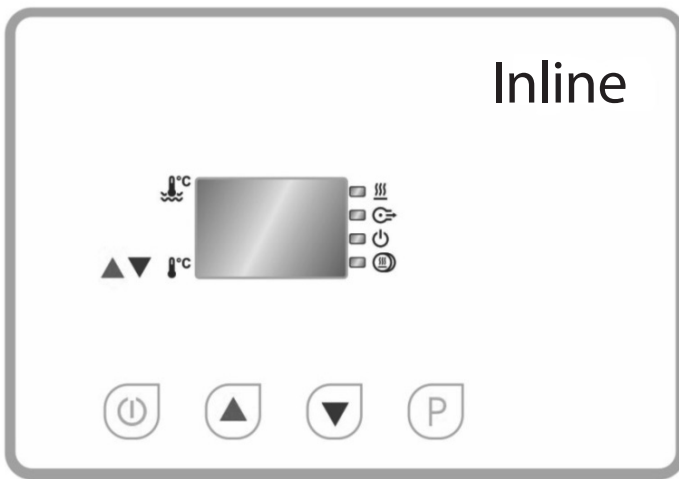


Рис. 12

## Схема подключения приоритетного нагревания

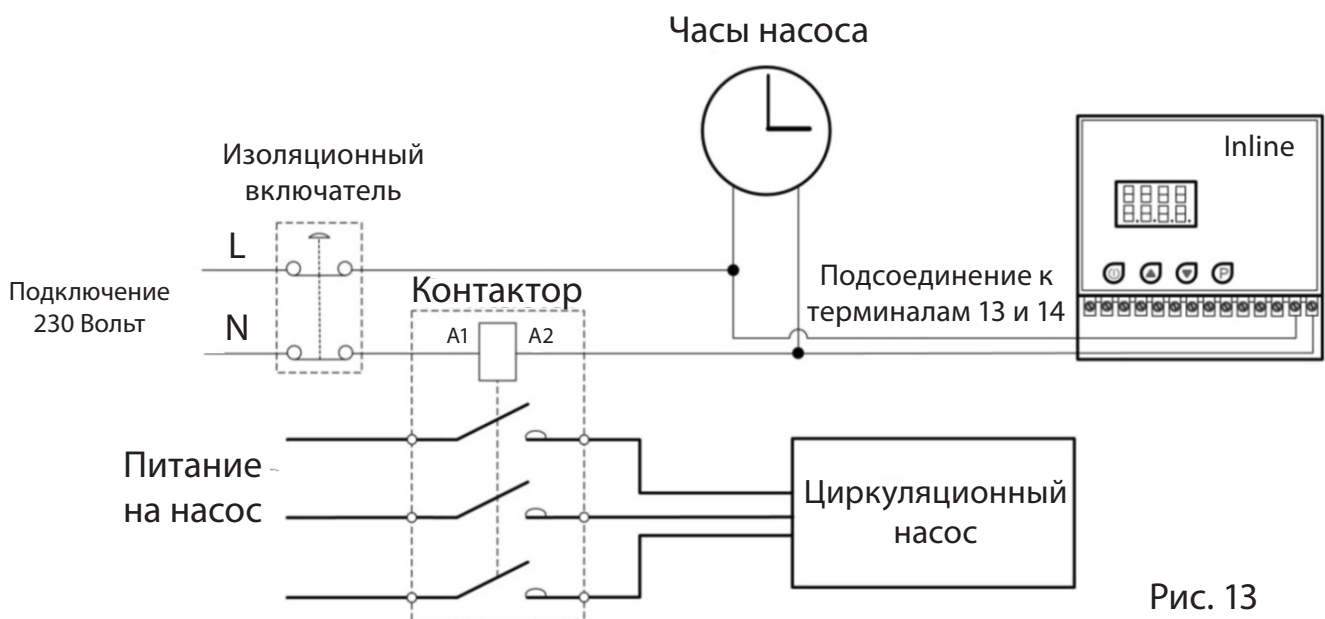


Рис. 13

## Гарантия

**На Ваш теплообменник распространяется гарантия на исправность компонентов 2 года с момента покупки.**

Производитель по своему усмотрению либо заменит либо отремонтирует любые неисправные компоненты возвращенные на завод для инспекции. Необходимы будут документы подтверждающие покупку. Производитель не несет ответственность в случае неправильной установки нагревателя, неправильной или пренебрежительной эксплуатации.

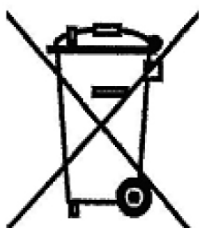
## Условия по Соответствию

Элекро Инжиниринг заявляет что Электронагреватели Элекро для бассейнов соответствуют требованиям RoHS Directive 2011/65/EU по отсутствию вредных веществ.

## Утилизация Электрооборудования

Данная продукция соответствует требованиям EU Directive 2012/19/EU  
**Не выкидывайте этот нагреватель вместе с бытовыми отходами.**

Этот знак означает что продукт не может быть выброшен как бытовой отход. Для утилизации продукта его необходимо сдавать в специальные приемные пункты где принимают электрическое или электронное оборудование.



При правильной утилизации данной продукции Вы предотвратите пагубные воздействия на окружающую среду и здоровье людей, которое может быть нарушено если неправильно утилизировать данную продукцию. Переработка этих материалов поможет сохранить природу. Для более детальной информации обращайтесь в муниципальные службы.





11 Gunnels Wood Park | Stevenage | Hertfordshire | SG1 2BH | United Kingdom

**t:** +44 (0) 1438 749 474 | **f:** +44 (0) 1438 361 329 | **e:** info@elecra.co.uk

**[www.elecra.co.uk](http://www.elecra.co.uk)**