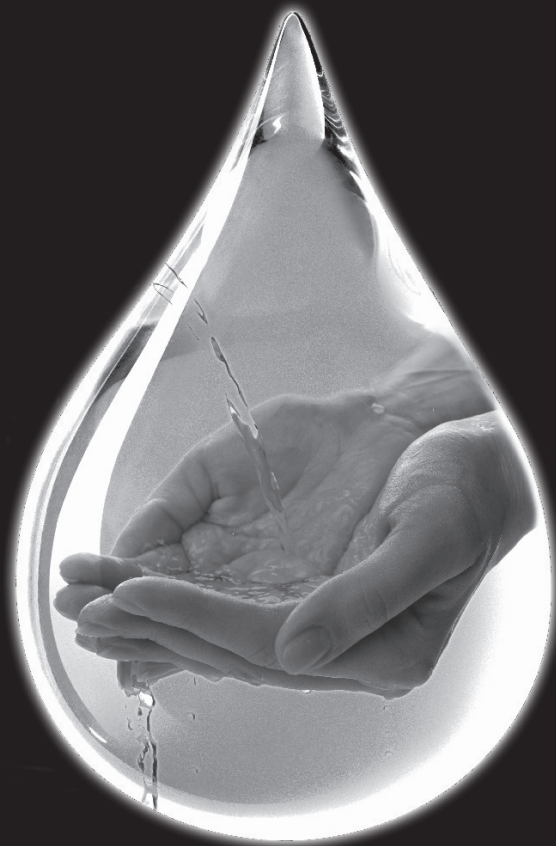


Titan Optima Электронагреватель

Руководство по установке и эксплуатации



ELECR

ENGINEERING

Важная Информация!

Поздравляем Вас с приобретением электронагревателя Titan Optima от Elecro Engineering. Elecro производит свою продукцию в Англии, по самым точным стандартам и с использованием высококачественных материалов. **Чтобы обеспечить высокую эффективность и надежность нашей продукции, пожалуйста ознакомьтесь с этой инструкцией. Неправильная установка повлияет на гарантию.**

Пожалуйста сохраните это руководство для дальнейшего ознакомления.

Электронагреватель должен быть установлен правильно только квалифицированным профессионалом и в соответствии с требованиями норм и правил.

Общий вид продукции

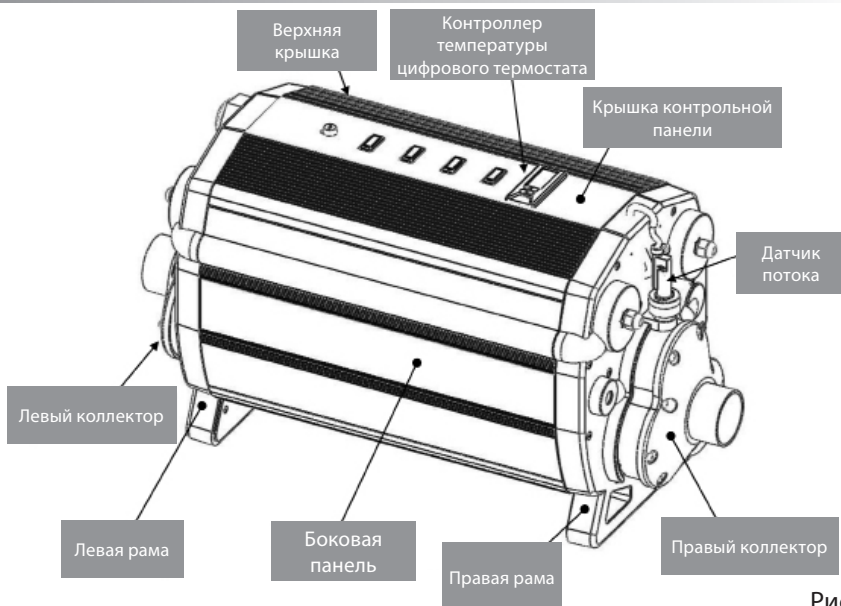


Рис. 1

Установка

Ваш электронагреватель должен быть установлен горизонтально или вертикально, с необходимым пространством вокруг, для подсоединения трубопроводов и электропроводов. При напольной установке он должен быть установлен на ровную твердую поверхность. При настенной установке он должен быть установлен на несущую стену с помощью настенных кронштейнов, идущих в поставке.

Внимание: убедитесь в том чтобы были использованы подходящие инструменты для крепления настенных кронштейнов (ключи не поставляются)

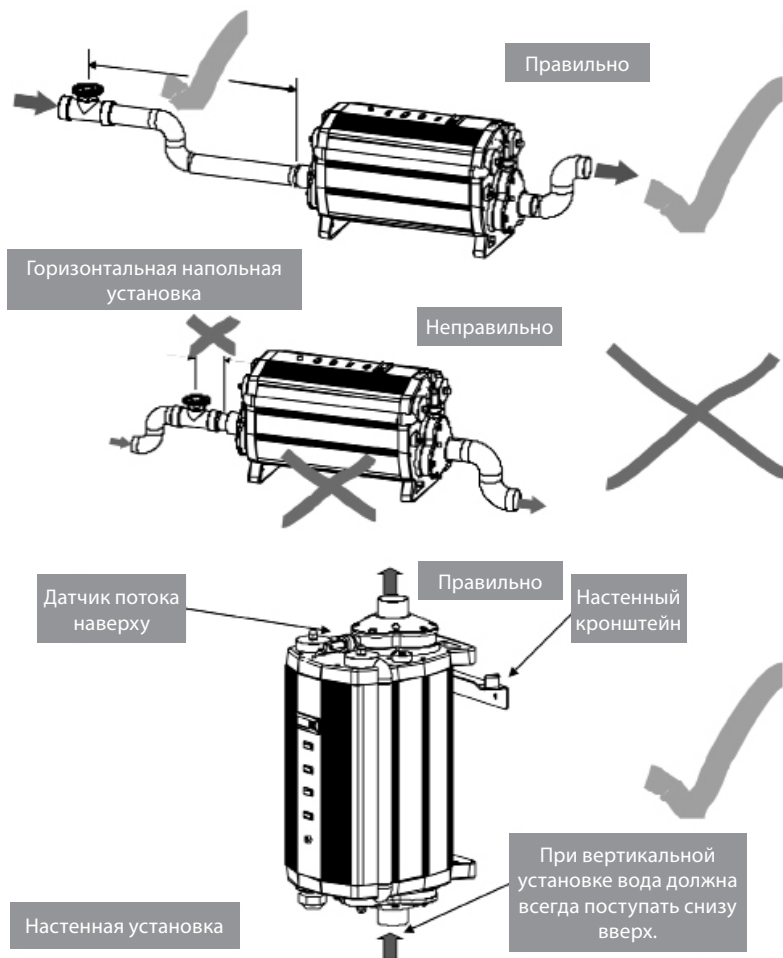
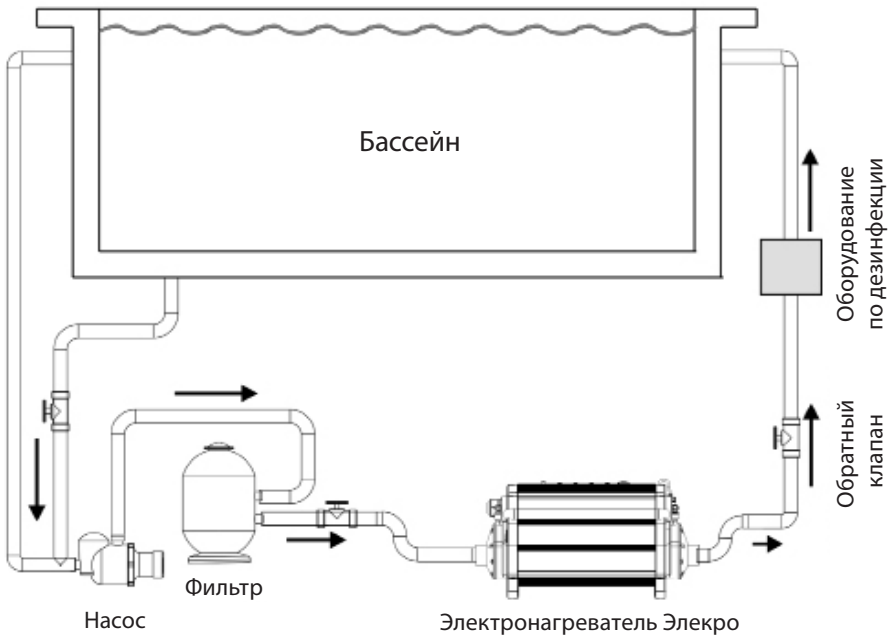


Рис. 2

При горизонтальной установке электронагреватель должен быть установлен в самой нижней точке бассейнового контура. Он должен быть установлен после выхода из фильтра и до входа в оборудование для дезинфекции воды, см. рис. 3.

Рис. 3



Трубопровод

Для того чтобы исключить завоздушивание электронагревателя во время работы необходимо чтобы выходная труба из электронагревателя была с коленом вверх и как можно ближе к нагревателю (см. рис. 2-3)

Защита от воды

Электронагреватель должен быть установлен в сухом водонепроницаемом помещении

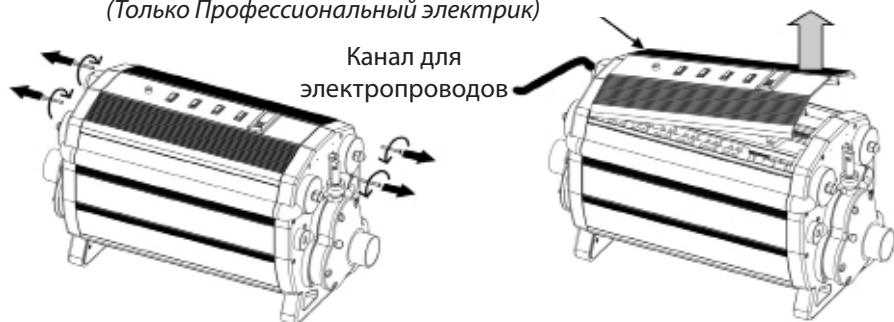
Внимание! Если электронагреватель не эксплуатируется во время зимы то он должен быть осушен для предотвращения разрыва труб при обледенении.

Подсоединение Электричества

Электронагреватель должен быть установлен в соответствии с требованиями местных строительных норм и правил. Электронагреватель должен быть установлен правильно только квалифицированным профессионалом.

Снять верхнюю панель для подсоединения электропроводки
(Только Профессиональный электрик)

Рис. 4



Требования по Электроснабжению

Все электронагреватели Titan поставляются с таблицей которая показывает требования к электричеству. Внизу таблица с требованиями к электричеству для наиболее распространенных напряжений – если ваше напряжение не указано то пожалуйста обратитесь к таблице на электронагревателе. Таблица внизу также показывает количество групп электрических тэнов на Вашем электронагревателе. Каждая группа содержит по два независимых контактора.

Модель	400/415 Вольт, 3 фазы	Кол-во групп тэнов
18-кВт	26-Амп	2
24-кВт	35-Амп	2
30-кВт	44-Амп	2
36-кВт	52-Амп	2
45-кВт	66-Амп	3
54-кВт	78-Амп	3
60-кВт	87-Амп	3
72-кВт	104-Амп	3
96-кВт	139-Амп	4
120-кВт	174-Амп	5

Модель	220/230 Вольт, 3 фазы	Кол-во групп тэнов
24-кВт	61-Амп	2
30-кВт	76-Амп	2
36-кВт	91-Амп	3
45-кВт	113-Амп	3
60-кВт	151-Амп	4
75-кВт	189-Амп	5

Требования по Электроснабжению

Электронагреватель должен быть подсоединен к контуру бассейна с минимальным потоком в 12 тысяч литров/час. Максимальный поток при котором электронагреватель может работать 36 тысяч литров/час. Если поток воды превышает максимальный то электронагреватель **должен** быть установлен в обходной бай-пасс чтобы предотвратить повреждение электрических тэнов.

Внимание: Направление воды не должно быть изменено.

Контроллер Цифрового Термостата – Температурный Дисплей

Цифровой термостат указывает температуру в градусах Цельсия.

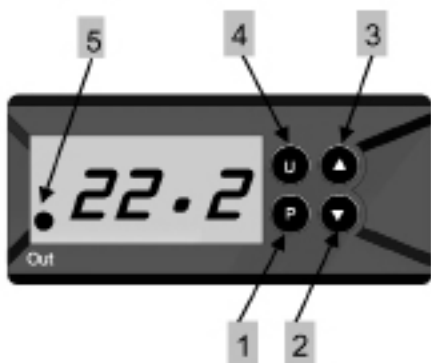


Рис. 5

Пункт	Описание	Функция
1	кнопка "P"	Для отображения/установки требуемой температуры
2	Кнопка "вниз"	Для уменьшения температуры
3	Кнопка "вверх"	Для увеличения температуры
4	Кнопка "U"	НЕ ИСПОЛЬЗУЕТСЯ
5	LED-OUT Если горит постоянно то Если мигает то	Означает что температура воды ниже требуемой Означает что нагреватель в режиме "Задержки"

Цифровой термостат установленный в нагреватель запрограммирован всеми необходимыми параметрами для обеспечения надежной работы и обслуживания. Все что Вам нужно это задать требуемую температуру в бассейне, так называемую требуемую температуру.

Для отображения/выбора требуемой температуры нажмите и отпустите кнопку "P". Заданная требуемая температура будет отображена. Для увеличения или уменьшения требуемой температуры нажмите кнопки "вверх" или "вниз" соответственно. Когда нужная требуемая температура отображена на дисплее то нажмите и отпустите кнопку "P". Дисплей вернется в состояния отображения текущей температуры, но нагреватель будет нагревать воду до тех пор пока не достигнется требуемая температура.

Включение “задержки”:

Для предотвращения перегрева компонентов в нагревателе вызванного частым включением и выключением цифровой термостат запрограммирован задержкой включения. Такая функция предотвращает изменяющуюся температуру воды включать и выключать нагреватель чаще чем один раз в две минуты. Режим “задержки” указывается при мигающей лампочке на цифровом термостате.

Дифференциал:

Когда вода достигла требуемой температуры то нагреватель выключится и не включится до тех пор пока температура не понизится больше чем на 0.6°C. Этот параметр называется дифференциал и он предотвращает перегрев включающихся элементов от частого включения/выключения.

Эксплуатация Нагревателя

После установки необходимо включить циркуляцию воды для того чтобы заполнить нагреватель водой и выгнать весь воздух из нагревателя и системы. При первоначальном включении нагревателя неоновый индикатор POWER должен быть подсвечен и останется подсвечен до тех пор пока подается электропитание в нагреватель. Нагреватель будет включен, положение ON, (горит красная лампочка) при соблюдении следующих условий:

- Циркуляционный насос включен и идет подача воды больше чем минимальный поток)
- Требуемая температура воды больше чем текущая температура воды в бассейне.

Если при первоначальном включении индикатор выдает наказание NO/LOW FLOW (Недостаточно Потока) или Amber OVER TEMP (Индикатор Перегрева) то перейдите к выявлению неисправностей

Выберите требуемую температуру. Контактторы включатся и включится таймер каскадного включения. Через 10 секунд первая группа тэнов включится вместе с красным индикатором HEATER ON. Через еще 10 секунд включится вторая группа тэнов. Через следующие 10 секунд включится третья группа тэнов. Такое последовательное включение будет продолжаться в зависимости от количества групп тэнов на Вашем нагревателе (см. таблицу).

Поэтому максимальное время от включения красного индикатора HEATER ON и включения всех групп тэнов составляет 40 секунд при 5 группах тэнов.

Внимание - Внимание – Количество групп тэнов зависит от мощности электронагревателя. Пожалуйста смотрите раздел требование по электропитанию ранее в этом руководстве для определения количества групп тэнов.

Состав Контрольной Панели:



Рис. 6

От Момента Включения:

Количество групп тэнов	Задержка включения, секундах
2	30
3	40
4	50
5	60

Устранение Неисправностей

Горит лампочка “Нет или недостаточно потока”:

Возможная причина 1: Циркуляционный поток упал ниже значения 12.000 литров/ час или остановился полностью.

Решение: Увеличить циркуляционный поток, проверить нет ли помех при поступлении воды или не требует ли фильтр чистки.

Возможная причина 2: Нагреватель был неправильно подключен к циркуляционному контуру

Решение: На нагревателе указано правильное направление циркуляционного контура. Проверить правильность направления циркуляционного потока.

Горит Лампочка Индикатора Перегрева

Возможная причина: Сработал защитный выключатель от перегрева.

Решение: Открыть черную крышку на панели со стороны выхода воды. Нажать красную кнопку, если срабатывает щелчок то вероятно что образовался воздушный карман в нагревателе. Необходимо высвободить воздух из нагревателя (см. диаграмму ниже).

Если щелчок не срабатывает:

Возможная причина: Температура внутри корпуса выше 60°C. Для того чтобы понизить температуру включите циркуляционный насос на 5 минут, это поможет снизить температуру в корпусе нагревателя. Предохранитель перегрева автоматически перезапустится при понижении температуры.

Неоновая Лампочка Перегрева загорается в том случае когда требуемая температура выше температуры воды. Соответственно есть неисправность.

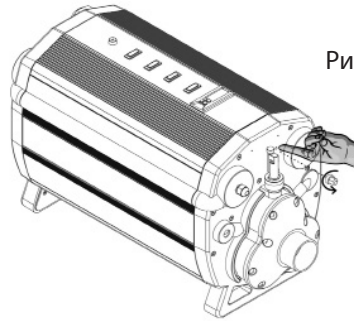


Рис. 7

Внимание - Лампочка Индикатора Перегрева загорается только в том случае если требуемая температура выше температуры воды в бассейне (т.е. если нужно чтобы нагреватель подогревал воду). Горящая лампочка это сигнал того что что-то не исправно и требуется выяснение ситуации перед тем как начать нагрев воды. Если температура воды выше чем требуемая температура то Лампочка Индикатора Перегрева не будет загораться.

Основные Возможные Неисправности

Лампочка “Включено” не загорается в то время как нагреватель включен

Возможная причина: Нет напряжения в электросети, неисправность в сети.

Действия: Проверить предохранители, реле в щитовой, или другие элементы предохранения в электросети.

Внимание: Нагреватель поставляется с предохранителем 3-Ампера, который находится на верхней контрольной панели, см. рис. 6.

Требования к Воды

Состояние воды должно быть в пределах следующих параметров для следующих типов нагревателей:

Optima

PH 6.8 – 8.0

TA (Общая Щелочность) 80 – 140 ppm

Максимальное Содержание Хлоридов: 250 мг/литр

Свободные Хлорины, максимально: 1.7 мг/литр

Общий Бромин, максимально: 4.5 мг/литр

Общие Растворенные частицы (TDS)/Жесткость Воды 200 – 1.000 ppm

Не Предназначен для соленой воды

Titan Optima

PH 6.8 – 8.0

TA (Общая Щелочность) 80 – 140 ppm

Максимальное Содержание Хлоридов: 330 мг/литр

Свободные Хлорины, максимально: 2 мг/литр

Общий Бромин, максимально: 4.5 мг/литр

Общие Растворенные частицы (TDS)/Жесткость Воды до 20.000 ppm

Может использоваться в бассейнах с соленой водой

Titan Optima Plus

PH 6.8 – 8.0

TA (Общая Щелочность) 80 – 140 ppm

Максимальное Содержание Хлоридов: 330 мг/литр

Свободные Хлорины, максимально: 2.2 мг/литр

Общий Бромин, максимально: 4.5 мг/литр

Общие Растворенные частицы (TDS)/Жесткость Воды до 30.000 ppm

Может использоваться с морской водой

Обращайтесь к экспертам за советом по качеству воды.

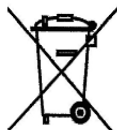
Условия по Соответствию

Элекро Инжиниринг заявляет что Электронагреватели Элекро для бассейнов соответствуют требованиям RoHS Directive 2002/95/EC по отсутствию вредных веществ.

Утилизация Электрооборудования

Данная продукция соответствует требованиям EU Directive 2002/96/EC

Не выкидывайте этот нагреватель вместе с бытовыми отходами.



Этот знак означает что продукт не может быть выброшен как бытовой отход. Для утилизации продукта его необходимо сдавать в специальные приемные пункты где принимают электрическое или электронное оборудование.

При правильной утилизации данной продукции Вы предотвратите пагубные воздействия на окружающую среду и здоровье людей, которое может быть нарушено если неправильно утилизировать данную продукцию. Переработка этих материалов поможет сохранить природу. Для более детальной информации обращайтесь в муниципальные службы.t.

На Ваш нагреватель распространяется гарантия на исправность компонентов: 2 года на нагреватели с титановыми тэнами и один год на нагреватели с тэнами Incoloy.

Производитель по своему усмотрению либо заменит либо отремонтирует любые неисправные компоненты возвращенные на завод для инспекции. Необходимы будут документы подтверждающие покупку. Производитель не несет ответственность в случае неправильной установки нагревателя, неправильной или пренебрежительной эксплуатации.

Декларация Соответствия CE

Производитель заявляет что данный продукт

ЭЛЕКТРОНАГРЕВАТЕЛЬ ДЛЯ БАСЕЙНА

Соответствует следующим требованиям и стандартам:

ELECTROMAGNETIC COMPATIBILITY Directive 89/336/EEC с поправкой 93/068/EEC. Проверено лабораторией AEMC – технический рапорт P96045T

EN 55014-EN55104

EN 55011

EN 55022

CEI 801-4

CEI 801-2

CEI 801-3

LOW VOLTAGE Directive 73/23/EEC

Стандарт

EN 60335-2-35

ELECRO
ENGINEERING

11 Gunnels Wood Park | Stevenage | Hertfordshire | SG1 2BH | United Kingdom

t: +44 (0) 1438 749 474 | **f:** +44 (0) 1438 361 329 | **e:** sales@elecro.co.uk

www.elecro.co.uk