

QUANTUM

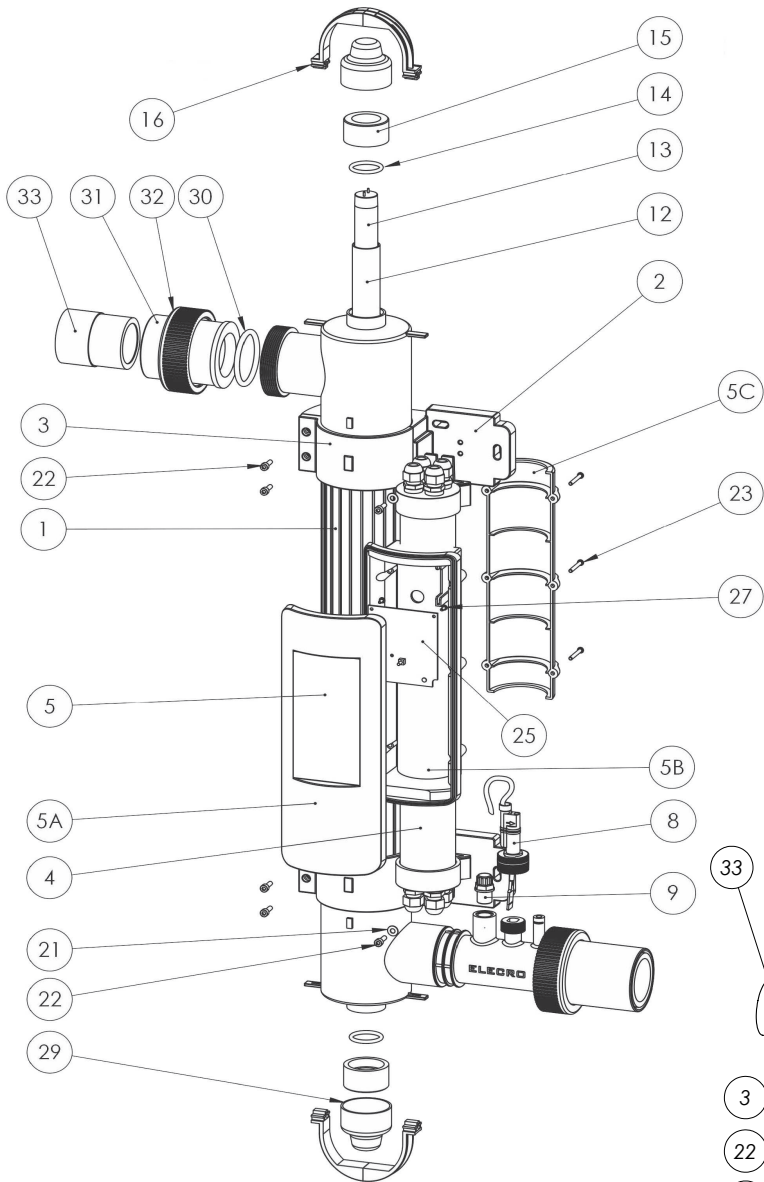
SPARE PARTS LIST

LISTE DES PIÈCES DÉTACHÉES
ELENCO DEI PEZZI DI RICAMBIO

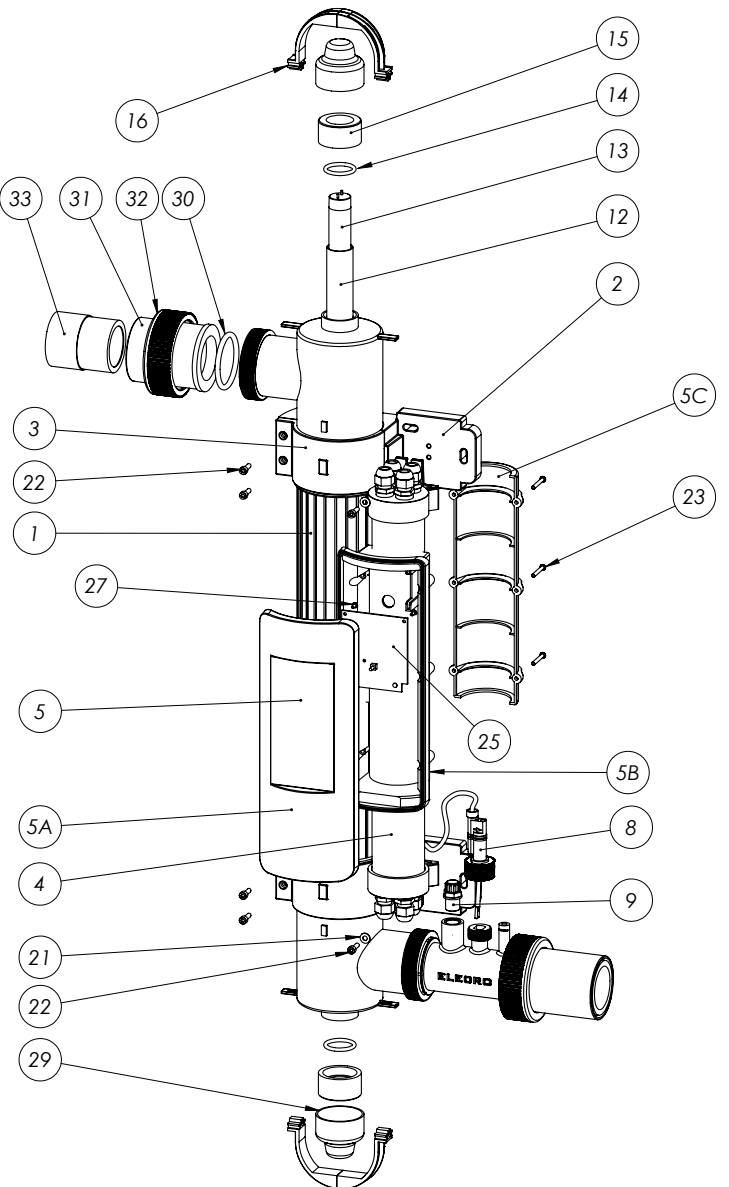
References:
Q-65
Q-130



SINGLE TUBE Q -65



DOUBLE TUBE Q -130



Item No.:	Description:	Description:	Pcs/Unit Q-65	Pcs/Unit Q-130	Electro Part Number for Q-65	Electro Part Number for Q-130
1	Quantum Replacement Body Assembly (Complete with Titanium reflector and T-Piece)	Ensemble de corps de remplacement Quantum (complet avec réflecteur en titane et porte-sonde)	1	1	SP-UV-B-Q-65	SP-UV-B-Q-130
2	Rear Mounting Bracket	Support de montage arrière	2	-	Z-IM-UV-ST-RB	-
3	Front Mounting Bracket	Support de montage avant	2	-	Z-IM-UV-ST-FB	-
4	Analogue Quantum Control Gear (Complete with lamp LEDs)	Tableau de contrôle Analogue (Complet avec indicateurs LED)	1	1	SP-UV-CG-QSH-55-UK (UK Plug)	SP-UV-CG-QSH-110-UK (UK Plug)
					SP-UV-CG-QSH-55-EU (EURO Plug)	SP-UV-CG-QSH-110-EU (EURO Plug)
5	Analogue Quantum Control Enclosure (Complete with items: 5A, 5B, 5C, 23, 25 & 27)	Contrôleur Analogue (Set 5A, 5B, 5C, 23, 25 & 27)	1	1	SP-UV-Q-ENC	
5A	Analogue Quantum Front Cover Including overlay	Face avant du contrôleur avec façade adhésive	1	1	SP-UV-Q-FC	
5B	Rear Enclosure	Boîtier arrière	1	1	Z-IM-UV-ENC	
5C	Enclosure Clamp	Serrage du Boîtier	1	1	Z-IM-UV-CLAMP	
8	Flow Switch	Détecteur de débit	1	1	SP-107-UV-B	
9	Injection Port Blanking Cap & O-Ring Seal	Bouchon Port d'injection et joint torique	1	1	SP-UV-T-BC	
12	Quartz Sleeve	Manchon Quartz	1	2	SP-UV-QS	
13	Replacement UV Lamp	Lampe de rechange UV	1	2	SP-UV-LAMP-EL	
14	Quartz Sleeve O-Ring Seal	Joint torique pour manchon quartz	2	4	SP-UV-ORS	
15	Quartz Sleeve Locking Nut	Écrou de blocage pour manchon quartz	2	4	SP-UV-LNUT	
16	Lamp Holder / Restraint (2 halves + Screw)	Support lampe (2 moitiés + vis)	2	4	SP-UV-LCR-S	
21	M5 Flat Form C Washer A2	A2 Rondelle M5 forme plate C	2	2	Z-FIX-M5FCW	
22	Ballast Fixing Screw	Vis de fixation Ballast	2	2	Z-FIX-M4.8X19STS-SC	Z-FIX-M5X16BH
23	M4 x 40-mm Enclosure Fixing	Vis de fixation Boîtier M4x 40mm	6	6	Z-FIX-M4x40	
25	Quantum Maintenance Timer PCB	Carte Électronique Timer	1	1	SP-UV-Q-PCB	
27	M3 x 8mm PCB Fixing	Vis de fixation carte électronique	5	5	Z-FIX-M3X8-BLK	
29	Lamp Lead Connection	Capuchon d'alimentation	2	4	SP-UV-LLL-S	
30	Large Union O-Ring Seal	Joint torique union	2	2	Z-ORS-UNI-L	
31	Union Socket 2" / 63mm	Manchon union 2" / 63mm	2	2	Z-IM-UNI-2"/63	
32	Union Nut	Bague de serrage union	2	2	Z-IM-UNI-NUT	
33	Union Reducer 1½" / 50mm	Reducteur 1½" / 50mm	2	2	Z-IM-UV-R	



11 Gunnels Wood Park, Gunnels Wood Road
Stevenage, Hertfordshire, SG1 2BH, UK
Tel: +44 1438 749 474 sales@elecra.co.uk

WE RESERVE THE RIGHT TO CHANGE ALL OR PART OF THE FEATURES OF THE ARTICLES OR CONTENTS OF THIS DOCUMENT, WITHOUT PRIOR NOTICE.

NOUS NOUS RÉSERVONS LE DROIT DE MODIFIER EN TOUT OU EN PARTIE LES CARACTÉRISTIQUES DE NOS ARTICLES OU LE CONTENU DE CE DOCUMENT SANS AVIS.

CI RISERVIAMO IL DIRITTO DI MODIFICARE IN TUTTO O IN PARTE LE CARATTERISTICHE DEI NOSTRI ARTICOLI O CONTENUTO DI QUESTO DOCUMENTO SENZA PREAVVISO.