



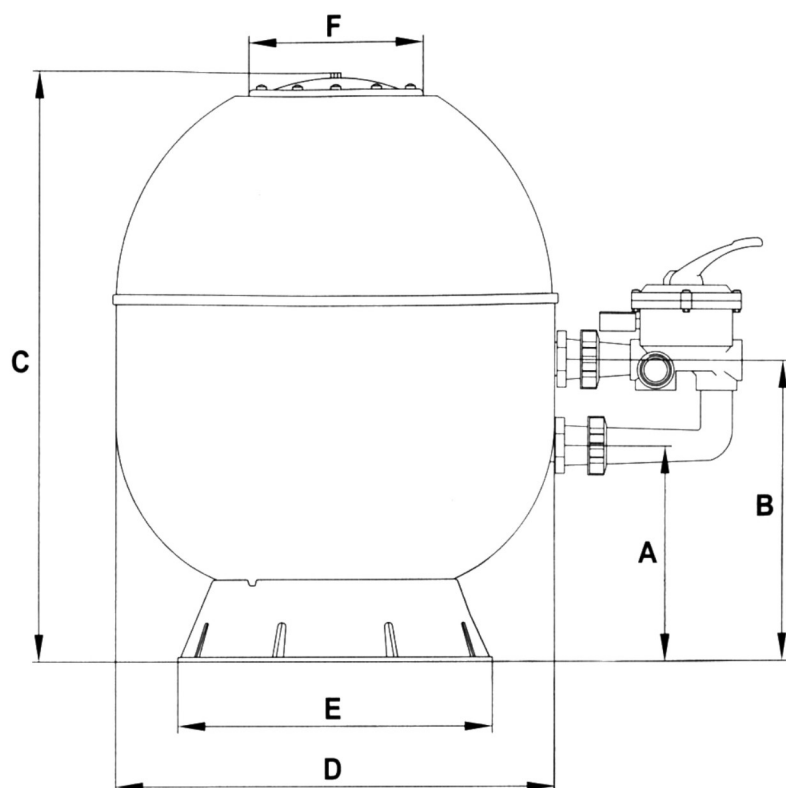
# KRIPSOL

## Инструкция по установке фильтров Kripsol серии ARTIK с боковым подключением для частных бассейнов



Модели АК 520 - АК 640 -  
АК 760 - АК 900

## ТЕХНИЧЕСКИЕ ХАРАКТЕРИСТИКИ



Модель	Размеры, мм						Соединение, диаметр	Площадь фильтрации, м <sup>2</sup>	Производительность		Загрузка песка, кг
	A	B	C	D	E	F			м <sup>3</sup> /час/м <sup>2</sup> 40	м <sup>3</sup> /час/м <sup>2</sup> 50	
<b>АК 520.С</b>	305	430	775	520	458	300	1 1/2"	0,21	8,4	10,5	100
<b>АК 640.С</b>	315	440	860	640	458	300	1 1/2"	0,32	12,8	16,0	150
<b>АК 760.С</b>	365	505	900	760	605	300	2"	0,45	18,0	22,5	225
<b>АК 900.С</b>	365	505	900	900	605	300	2"	0,63	25,2	31,5	325

### Технические характеристики:

Рабочее давление: 0,8 - 1,6 кг/см<sup>2</sup>;

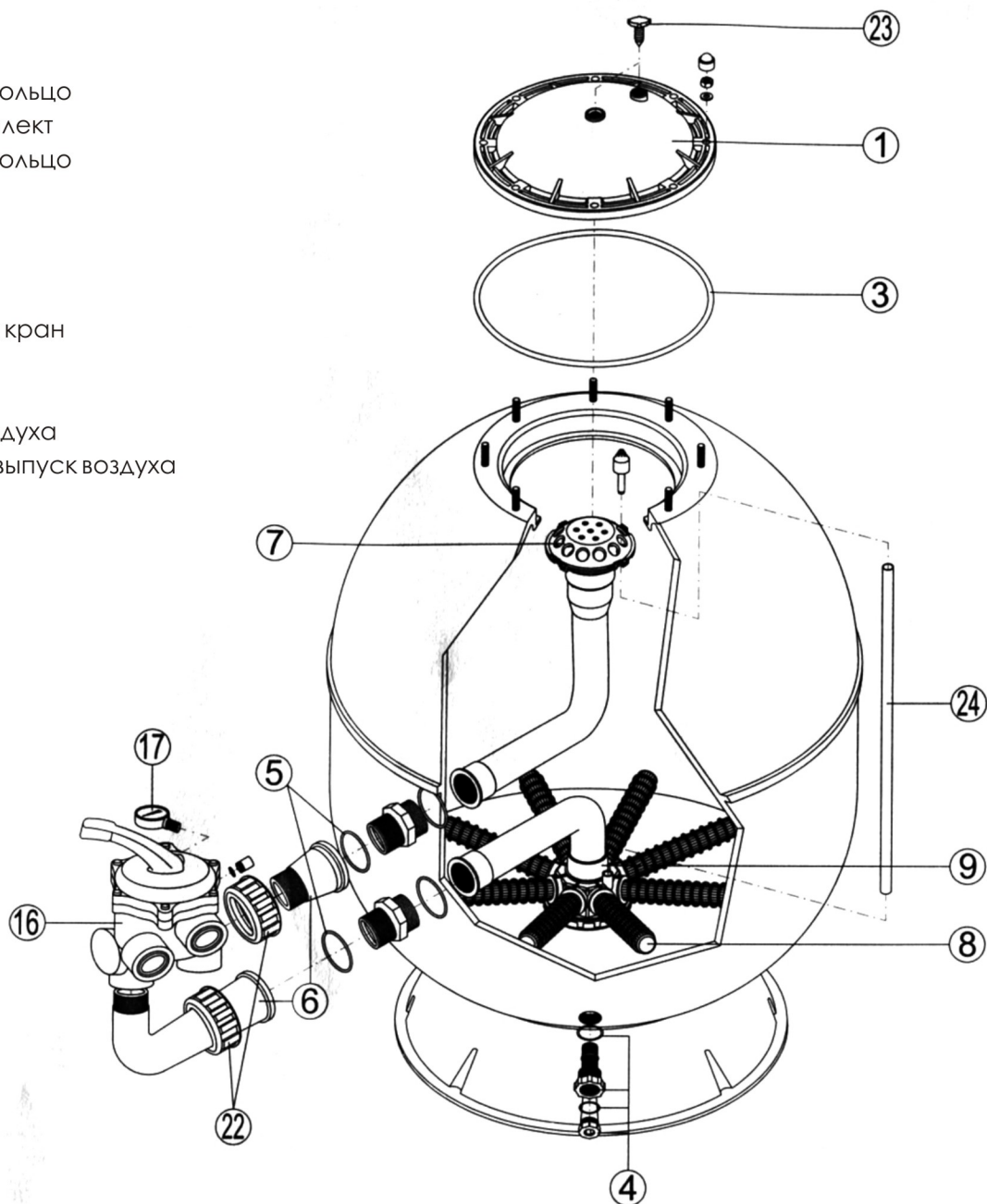
Тестовое давление: 2,5 кг/см<sup>2</sup>;

Фракция песка: 0,4 ÷ 0,8 мм;

Рабочая температура: min. 1°С ÷ max. 40°С.

## РАЗБОРНАЯ СХЕМА

- 1 Крышка
- 3 Уплотнительное кольцо
- 4 Дренажный комплект
- 5 Уплотнительное кольцо
- 6 Патрубок
- 7 Диффузор
- 8 Коллектор
- 9 Дюзы
- 16 6-ти позиционный кран
- 17 Манометр
- 22 Гайка
- 23 Ручной выпуск воздуха
- 24 Автоматический выпуск воздуха



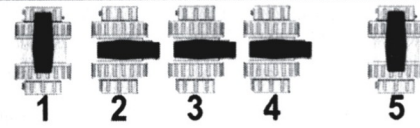
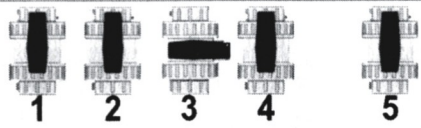
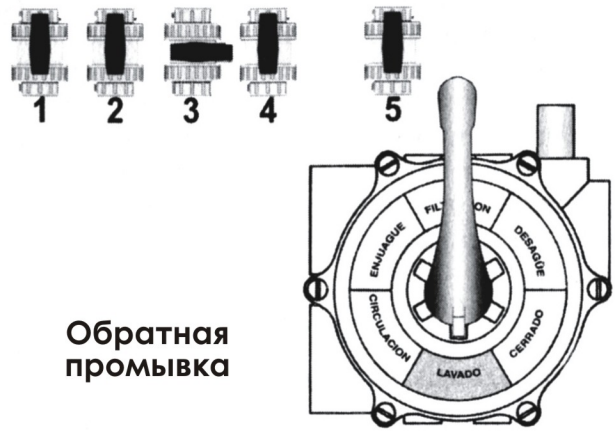
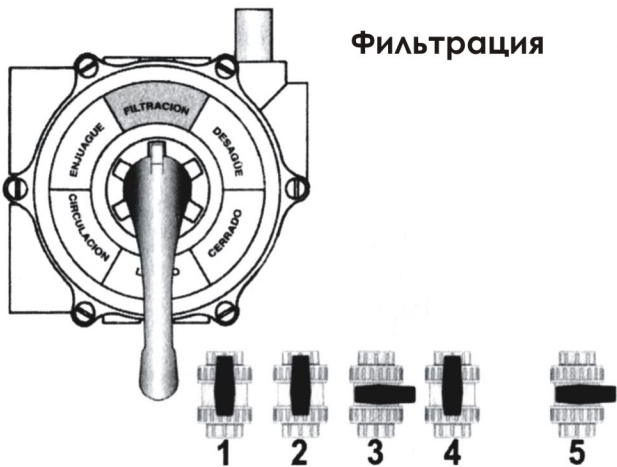
### Ламинированные фильтры с боковым подключением серии ARTIK для частных бассейнов

Убедитесь в правильном положении уплотнительных колец (5), установите кран (16) и вручную затяните гайки (22) до упора. Снимите крышку (1) и наполните 1/3 емкости водой. Чтобы избежать попадания через диффузор (7) песка, снимите его или закройте. Наполните фильтр необходимым количеством песка и верните диффузор на место. Закройте фильтр крышкой (1), убедившись в правильном положении прокладки уплотнительного кольца (3). Плотно закройте крышку (1) и затяните болты с гайками.

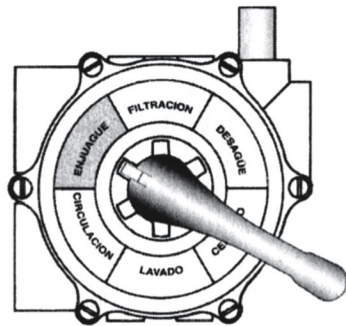
Подсоедините трубы, поверните кран в положение «BACKWASH» и включите насос на 1 минуту.

**Предупреждение:** запрещается поворачивать кран во время работы насоса. Запрещается разбирать кран, когда фильтр находится под давлением.

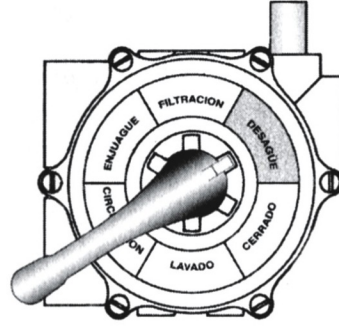
## РЕЖИМ 6-ТИ ПОЗИЦИОННОГО КРАНА



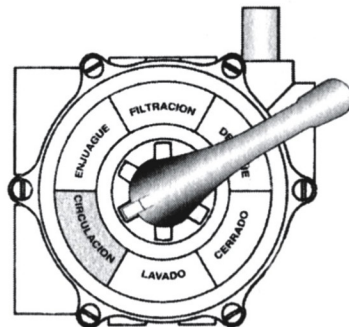
**Полоскание**



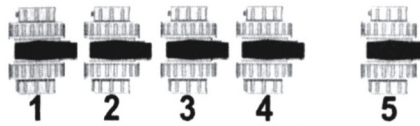
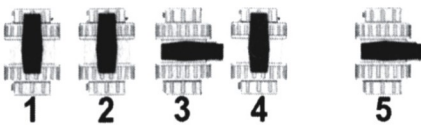
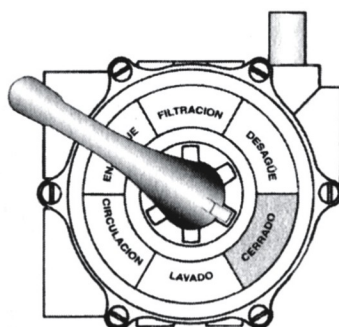
**Сброс воды**



**Циркуляция**



**Закрыто**



**Дренаж**



**Скиммер**



**Всасывающие форсунки**

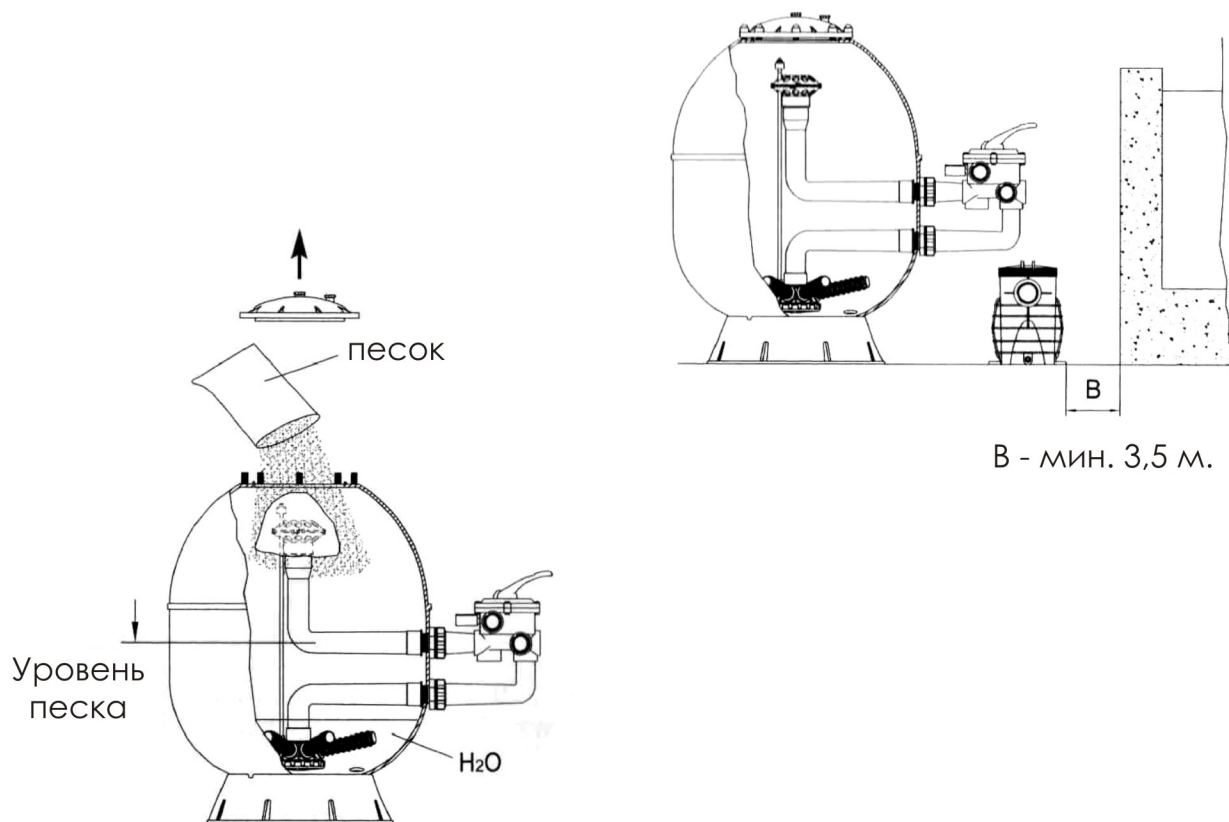
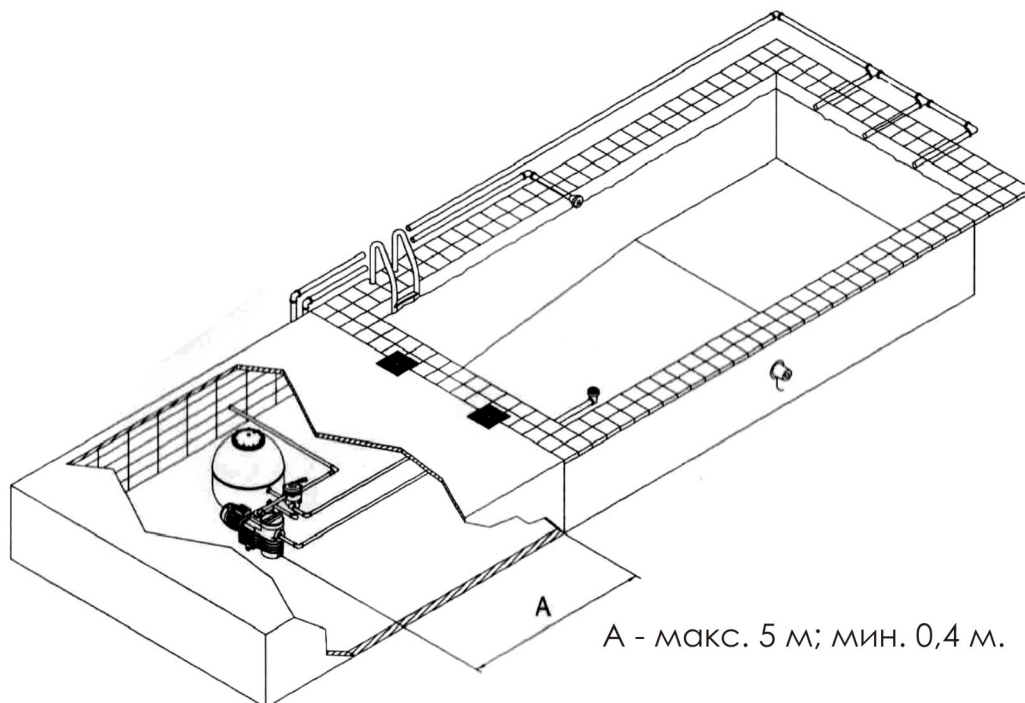


**Обратка**



**Сброс воды**

# ИЛЛЮСТРАЦИЯ



ДЛЯ ЗАМЕТОК

**KRIPSOL**