

# РУКОВОДСТВО

Парогенератор серии KSB



Пожалуйста, внимательно прочтите руководство перед установкой и сохраните его для дальнейшего использования.

KSB/20120707

# Содержание

Содержание	1
Вступление	2
1. Инструкция	3
1.1. Конституция системы генератора	3
1.2. Модель, параметры и размеры парогенератора	4
1.3. Инструкции по эксплуатации генератора	6
1.4 Инструкции по применению аксессуаров	10
1.4.1. Насос для ароматических веществ	10
1.4.2. Система освещения	10
1.4.3. Вентиляционная система	11
1.5. Техническое обслуживание генератора	11
1.5.1. Техническое обслуживание датчика уровня воды	11
2.5.1. Очистка накипи	11
1.5.3. Очистка паровой головки	12
1.6. Профессиональное обслуживание генератора и предостережения	12
1.7. Поиск и устранение неисправностей	13
2. Руководство по установке	15
2.1. Подготовка перед установкой	15
2.2. Установка генератора	16
2.3. Электрическая проводка	17
2.4. Монтаж трубопроводов водоснабжения/дренажных трубопроводов	23
2.5. Монтаж паропровода	23
2.6. Установка паровой головки	24
2.7. Установка насоса для ароматических веществ	24
2.8. Монтаж системы освещения	25
2.9. Установка панели управления	25
2.10. Установка датчика температуры	26
2.11. Сброс устройства защиты от перегрева	27
2.12. Установка вентилятора	28

## Вступление

Благодарим Вас за выбор парогенератора серии KSB. Парогенератор имеет хорошо продуманную конструкцию, отличается стабильной работой, простотой установки и эксплуатации. Парогенератор является важной частью для вашей парилки специального назначения и входит в комплект оборудования паровой бани, которая полезна для здоровья, обеспечивает расслабление мышц, снимает усталость, способствует выводу вредных веществ из организма и т.д.

Данное руководство по установке и эксплуатации предназначена для владельца дома, управляющего персоналом и специалистов, ответственных за установку генератора. Для правильной установки, эксплуатации, обслуживания и обеспечения безопасности пользователя необходимо внимательно прочитать данное руководство. После выполнения установки генератора данное руководство должно быть передано для дальнейшего использования владельцу или персоналу, обслуживающему генератор или парилку.

### **ВАЖНЫЕ ИНСТРУКЦИИ ПО БЕЗОПАСНОСТИ**

- Данное оборудование не предназначено для пользования лицами с ограниченными физическими, сенсорными или умственными способностями или беременными женщинами, если только не будет дано разрешение врачом или использованием будет осуществляться под его наблюдением.
- Курение, интенсивная физическая нагрузка или питье напитков, содержащих алкоголь, строго запрещены в паровой бане.
- При возникновении дискомфорта следует немедленно выйти из парной.
- Дети должны находиться под пристальным наблюдением
- Для обеспечения циркуляции воздуха необходим вытяжной вентилятор.

### **Предупреждение**

- Данное оборудование не предназначено для пользования лицами с ограниченными физическими, сенсорными или умственными способностями или беременными женщинами, если только не будет дано разрешение врачом или использованием будет осуществляться под его наблюдением.
- Дети должны находиться под пристальным наблюдением, нельзя допускать, чтобы они играли с оборудованием.
- Проверьте парную перед повторным запуском контроллера.
- Генератор должен использоваться для повышения температуры внутри парной; запрещается использовать его не по назначению.
- Серия KSB – специальная серия для использования в паровой бане.

# 1. Инструкции

## 1.1 Конституция системы для паровой бани

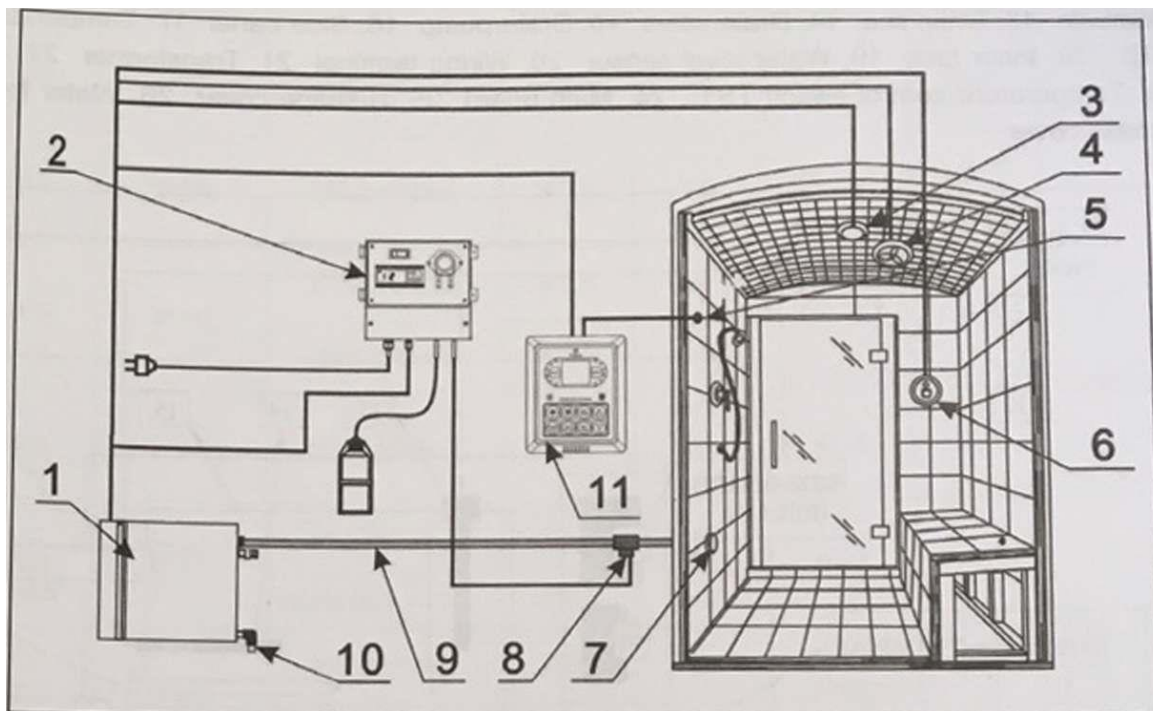


Рисунок 1 Схема системы генератора

1. Генератор 2. Насос для ароматических веществ 3. Лампа 4. Вентилятор 5. Датчик температуры RT1 6. Дополнительный переключатель KS30 7. Паровая головка 8. Отверстие для ввода ароматических веществ 9. Паропровод 10. Дренажная труба 11. Главный контроллер KS-300

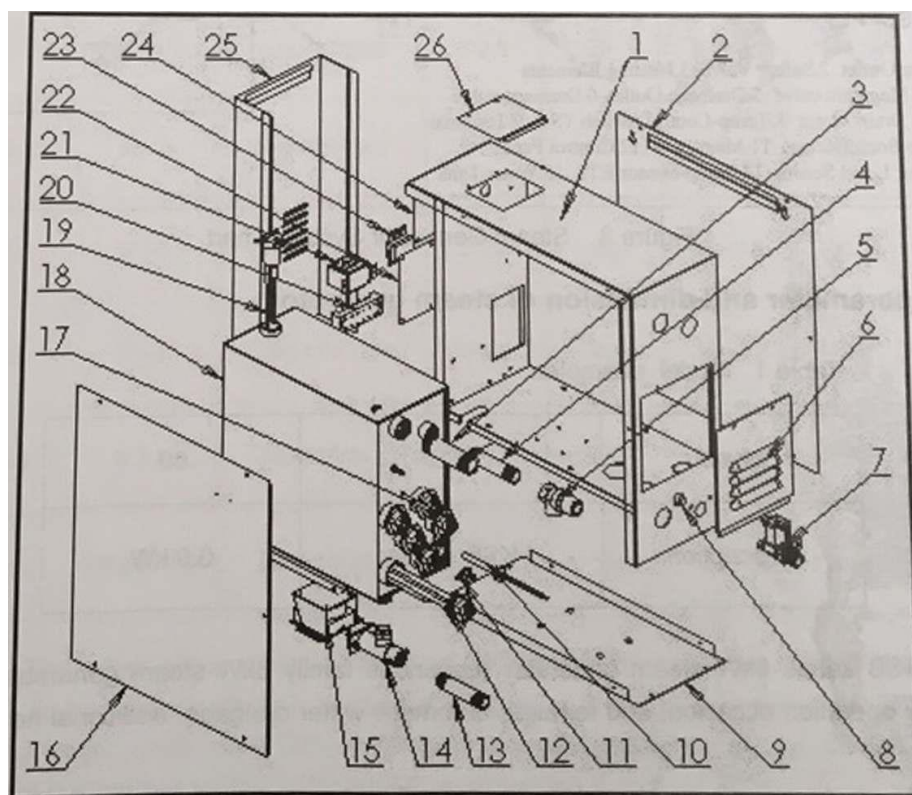
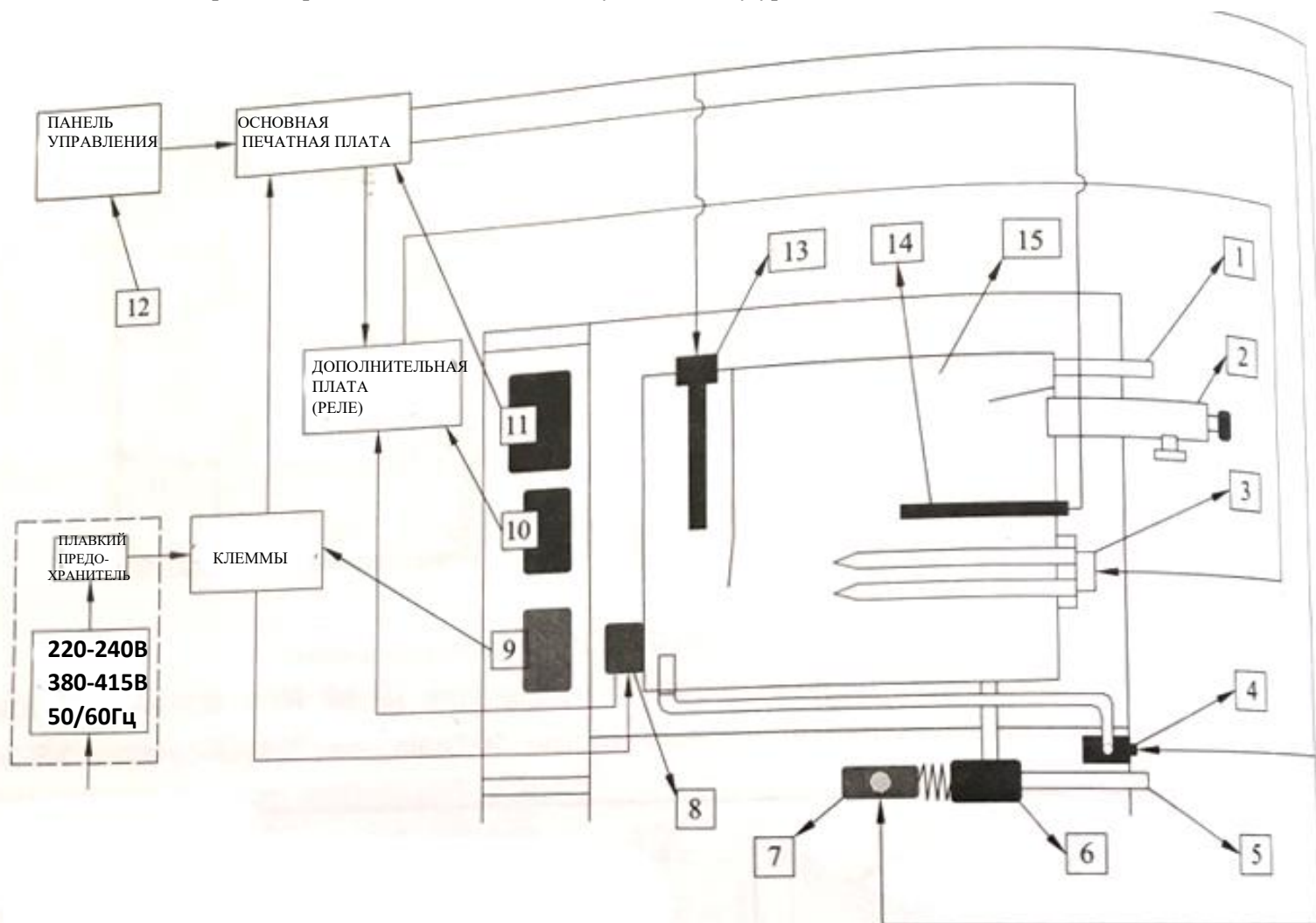


Рисунок 2 Схема конструкции генератора

1. Рама. 2. Боковая панель. 3. Труба для выпуска пара. 4. Труба для подсоединения клапана сброса давления. Клапан сброса давления. 6. Передний технологический люк. 7. Электромагнитный клапан на впуске воды. 8. Выключатель слива воды. 9. Нижняя панель. 10. Дополнительный нагревательный элемент (120 Вт) 11. Термореле TS2. 12. Нагревательные элементы. 13. Дренажная линия. 14. Дренажный клапан. 15. Дренажный насос. 16. Боковая панель. 17. Датчик температуры RT2. 18. Внутренний резервуар. 19. Датчик уровня воды. 20. Зажим для проводки. 21. Трансформатор. 22. Дополнительная панель. 23. Термореле TS1. 24. Основная плата. 25. U-образная крышка. 26. Лючок для доступа к датчику уровня воды.



## ИСТОЧНИК ПИТАНИЯ

1. Выпуск пара. 2. Предохранительный клапан. 3. Нагревательные элементы
4. Магнитный клапан на входе. 5. Сливное отверстие 6. Сливной клапан
7. Двигатель для автоматического слива. 8. Термореле TS1. 9. Клеммы
10. Дополнительная плата (реле) 11. Основная печатная плата 12. Панель управления
13. Датчик уровня воды. 14. Датчик температуры RT2. 15. Резервуар для воды

Рисунок 3 Схема системы парогенератора

## 1.2. Модель, параметры и размеры парогенератора

Таблица 1 Примеры моделей

Модель	KSB-	60
Описание	Серия KSB	6,0 кВт

KSB-60: Парогенератор, серия KSB, 6 кВт (Парогенератор линейки роскошных изделий, 6 кВт). Модель для семейного использования имеет функцию автоматического слива воды, дополнительный нагревательный элемент для быстрой генерации пара.

Таблица 2. Параметры генератора

Модель	Мощность, кВт	Нагревательные элементы, кол-во*кВт	Напряжение/Ток, В/А	Провод питания, кол-во*мм <sup>2</sup>	Прерыватель, А	Площадь помещения, м <sup>3</sup>	Паропроизводительность, кг/ч	Размеры, мм
KSB-30	3,0	2*1,5	220-240/13.6	3*2,5	16	2~3	3.2	425*160*315
KSB-40	4,0	2*2,0	220-240/18.2	3*2,5	25	3~5	5	
KSB-45	4,5	3*1,5	220-240/20.5	3*2,5	25	3.5~5.5	5.5	
			380-415/6.8	5*1,5	16			
KSB-50	5,0	2*2,5	220-240/22.7	3*2,5	32	4~6	6.4	
KSB-60	6,0	3*2,0	220-240/27.3	3*4,0	40	5~7	8	
			380-415/9.1	5*1,5	16			
KSB-75	7,5	3*2,5	220-240/34.1	3*6,0	40	6~8.5	10	
			380-415/11.4	5*2,5	16			
KSB-90	9,0	6*1,5	380-415/13.6	5*2,5	16	8~11	12	475*185*450
KSB-105	10,5	3*2,0+3*1,5	380-415/15.9	5*2,5	25	9~12	14	
KSB-120	12,0	6*2,0	380-415/18.2	5*2,5	25	11~14	16.2	
KSB-150	15,0	6*2,5	380-415/22.7	5*2,5	32	13~18	20.2	
KSB-180	18,0	9*2,0	380-415/27.3	5*4,0	40	16~22	24	
KSB-225	22,5	9*2,5	380-415/34.1	5*6,0	60	19~26	30	510*185*460
KSB-240	24,0	6*2,5+3*3,0	380-415/36.4	5*6,0	60	22~30	32	

Примечания Номинальная выходная мощность основана на однофазном электропитании, 230 В, 3 кВт. Парогенераторы на 4 кВт и 5кВт имеют два нагревательных элемента, поэтому они могут работать при 220-240 В, 9 кВт, а для оборудования большего размера должны использоваться источники трехфазного питания 318-415 В по умолчанию. Парогенератор на 9-12 кВт может быть адаптирован для применения на модели с электропитанием 220-240 В по запросу.

Таблица 3 Параметры контроллера

Модель контроллера	Рабочее время (мин)	Отображение температуры	Настройка температуры	Внешние размеры (мм)
KS-300	1~60 или без остановки	6~60 C (43-140 F)	35~55 C (95-13 F)	102*122*20

**Примечания** Датчик температуры должен устанавливаться отдельно внутри шкафа в парилке, и он должен быть подключен к цифровому контроллеру с помощью кабеля, входящего в комплект оборудования. Рекомендуется устанавливать контроллер KS-300 за пределами парной, если имеется установленный по запросу дополнительный переключатель KS30, который рекомендуется устанавливать в парной. Если устанавливаются и переключатель KS30, и контроллер KS-300, дополнительный переключатель KS30 может использоваться для включения/выключения так же, как и переключатель KS-30, когда он работает отдельно; он предназначен для включения и выключения нагревательных элементов.

Заказывайте парогенератор, используя приведенную выше таблицу. При заказе указывайте следующую информацию: источник питания, который будет использоваться: 220-240 В, 50/60 Гц (L-N- ), однофазный или 380 -415 В, 3Н, 50/60 Гц (L1- L2-L3-N- ), трехфазный; информацию о том, в каких единицах измерения должен отображать температуру датчик температуры: °C или °F); также указывайте, нужна ли светодиодная система Moodlight для шкафа в парилке для создания более приятной среды в паровой бане. Можно устанавливать либо светодиодную систему, либо обыкновенную лампочку.

### 1.3. Инструкции по эксплуатации генератора

- Когда парогенератор работает, трубопровод подачи пара и паровая головка нагреваются, не прикасайтесь к ним руками.
- Пар, выходящий из паровой головы горячий, будьте осторожны, чтобы избежать ожогов.
- Запрещается приносить в парную электронные устройства.
- После пользования паровой баней проветривайте ее, чтобы она была сухой, когда не используется.

#### Дисплей на панели

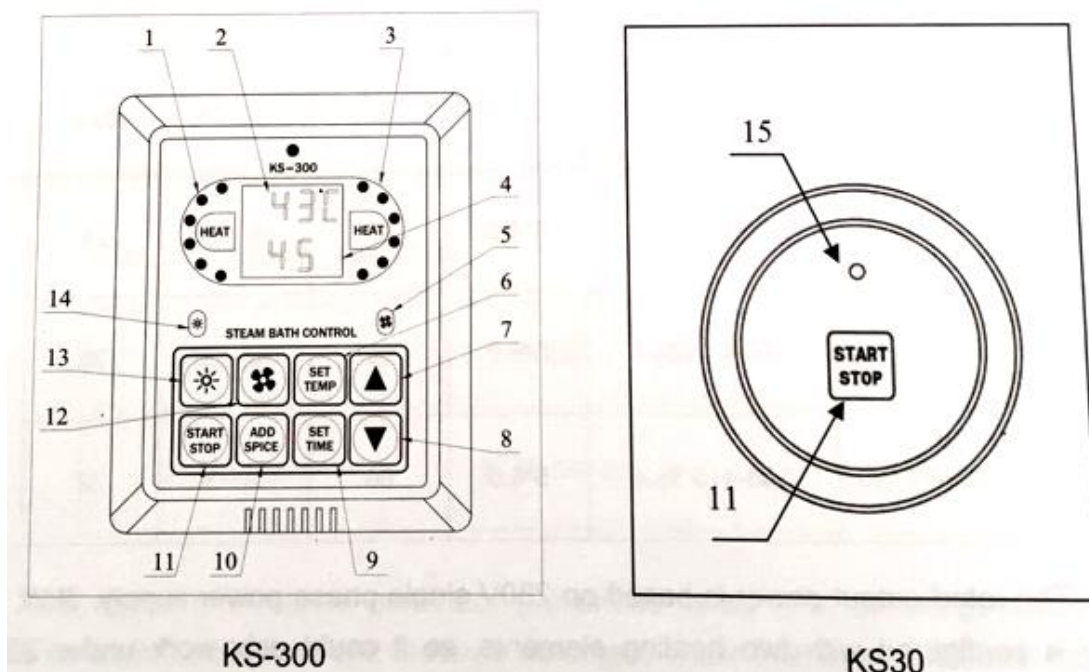


Рисунок 4 Схема конструкции панели управления



1. Индикатор нагрева. 2. Отображение температуры 3. Индикатор нагрева 4. Отображение времени 5. Индикатор работы вентилятора 6. Кнопка настройки температуры. 7. Кнопка увеличения значения 8. Кнопка уменьшения значения 9. Кнопка настройки температуры 10. Кнопка включения/выключения добавления ароматических веществ 11. Кнопка запуска/останова 12. Кнопка включения/выключения вентилятора 13. Кнопка включения/выключения лампы 14. Индикатор освещения 15. Индикатор работы.

**Температура:** В верхней строке отображается текущая температура в диапазоне от 6 С до 60°C: (от 43 F до 140 F), информация о температуре поступает от датчика температуры RT1, установленного в шкафу в парилке, и температура начинает отображаться после подключения парогенератора к источнику питания. Диапазон настройки температуры: 35-55 С (95-131 F), заводская установка: 43 С (109 F).

**Оставшееся время:** в нижней строке отображается отсчет времени.

В режиме Family (Семейный) отображается только время работы, в нижней строке отображается оставшееся время работы в диапазоне от 1 до 60 минут, заводская настройка: 45 минут, в режиме непрерывной работы отображается "С Н".

**Нагрев:** светодиодные индикаторы, расположенные на панели справа и слева от окна дисплея – это индикаторы нагрева. Два нижних светодиодных индикатора с правой и с левой сторон соответствуют первой группе нагревательных элементов (нагревательные элементы, расположенные ниже всех в резервуаре), два средних светодиодных индикатора соответствуют второй группе нагревательных элементов, два верхних светодиодных индикатора соответствуют третьей группе нагревательных элементов (расположенных выше остальных в резервуаре). Если парогенератор имеет два нагревательных элемента, то они делятся на две группы для нагрева, по одному нагревательному элементу на каждую группу; если парогенератор имеет три нагревательных элемента, то они делятся на две группы для нагрева, из них два нагревательных элемента относятся к первой группе и один нагревательный элемент – ко второй группе; когда парогенератор имеет шесть или девять нагревательных элементов, они разделяются на 3 группы для нагрева, по 2-3 нагревательных элементов для каждой группы.

**Освещение:** Светодиодный индикатор на левой части панели отображается символ "☼", когда лампа включается.

**Вентилятор:** Светодиодный индикатор на правой панели отображается символ "☼", когда вентилятор включается. на панели отображаются сообщения с подсказками.

**1) Температура ниже 6°C (43 F) :** В верхней строке отображается "L", информация поступает от датчика температуры RT1, установленного в шкафу в парилке, его работа не зависит от работы парогенератора, и он не влияет на работу генератора.

**2) Температура выше 60°C (140 F):** В верхней строке отображается "H", активируется звуковой аварийный сигнал. Информация поступает от датчика температуры RT1, установленного в шкафу в парилке, нагревательный элемент перестает нагреваться или генерируется команда запрета нагрева, работа датчика не зависит от того, работает ли генератор. Это не влияет на функцию добавления воды и обратного отсчета времени, данные автоматически сбрасываются, когда температура падает ниже 60°C (140 F). Если не происходит автоматический сброс парогенератора, отключите основной источник питания, проверьте датчик температуры и соединительный кабель или замените основную плату и дополнительную плату.

**3) Сбой функции забора и добавления воды:** В нижней строке отображается "E", активируется звуковой аварийный сигнал. Это сообщение появляется, когда нет достаточного количества воды через 10 минут после запуска системы при открытом клапане для впуска воды или когда не достигается требуемый уровень воды через 3 минуты после генерирования команды на доливку воды. Это указывает на неисправность системы впуска или подачи воды, нагревательный элемент не будет нагреваться или прекратит нагреваться.



Сообщение об ошибке автоматически сбрасывается после того, как уровень воды становится нормальным. Если ошибка повторится, отключите основной источник питания, а затем проверьте датчик уровня воды, электромагнитный клапан на водозаборнике, трубопровод подачи воды и давление воды.

**4) Слив воды:** На нижней строке отображается «--d», что указывает на то, что выполняется слив воды с одновременной промывкой и охлаждением водозаборника.

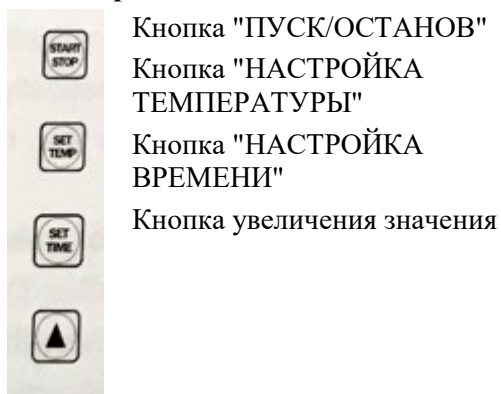
**5) Сбой связи:** На нижней строке отображается «EE», и активируется звуковой аварийный сигнал. Это указывает на сбой связи между контроллером и основной платой, нагревательный элемент перестает нагреваться или генерируется команда запрета нагрева. Сообщение об ошибке автоматически сбрасывается после возобновления связи. Если ошибка повторится, отключите основной источник питания и проверьте кабель подключения и разъем между контроллером и основной платой.





**6) Температура во внутреннем резервуаре выше 110 °C (230 °F):** На нижней строке отображается «H», и активируется звуковой аварийный сигнал. Информация поступает от датчика температуры RT2, установленный внутри внутреннего резервуара парогенератора и подсоединенного к основной плате, указывая на очень высокую температуру во внутреннем резервуаре генератора, так что нагревательный элемент перестает нагреваться или генерируется команда запрета нагрева. Функция добавления воды не предназначена для предотвращения нагрева без воды. Выполняется автоматический сброс, если температура падает ниже 100 °C (212 °F). Если ошибка повторится, отключите основной источник питания, проверьте датчик уровня воды и датчик температуры RT2 или замените основную плату и дополнительную плату.



**7) Температура во внутреннем резервуаре ниже 2 °C (36 °F):** на нижней строке отображается "LL", активируется звуковой сигнал. Информация поступает от датчика температуры RT2, находящегося внутри парогенератора, и указывает на очень низкую температуру, которая может привести к замерзанию, во внутреннем резервуаре, парогенератор не выполняет нагрев. Выполняется автоматический сброс, если температура поднимается выше 4 °C (39 °F). Если ошибка повторяется, проверьте температуру окружающей среды, датчик температуры RT2 и нагревательный элемент для поддержания тепла, если он имеется.

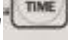
**8) Неисправность датчика температуры:** В верхней строчке отображается «SE1», активируется звуковой аварийный сигнал; информация поступает от датчика температуры RT1, подсоединенного к контроллеру в отделении парилки. Или в нижней строке отображается «SE2», активируется звуковой аварийный сигнал, информация поступает от датчика температуры RT2, установленного на внутреннем резервуаре парогенератора и подключенного к основной плате. Это указывает на то, что имеется короткое замыкание или обрыв цепи в соответствующем датчике, нагревательный элемент перестает нагреваться или генерируется команда запрета нагрева, это не влияет на функцию забора или добавления воды. Автоматический сброс происходит после восстановления правильного сигнала. Если ошибка повторяется, отключите основной источник питания, проверьте или замените соответствующий датчик.




#### Функции и операции




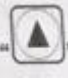

-  Кнопка уменьшения значения
-  Кнопка включения/выключения освещения. Эта кнопка используется как переключатель включения/выключения нормального внешнего освещения ( $\leq 60$  Вт, 220-240 В переменного тока). Или, если установлена система управления светодиодным освещением, светодиоды меняют цвет автоматически при первом нажатии, при втором нажатии - светится постоянно, при третьем нажатии – выключается.
-  Кнопка включения/выключения вентилятора.
-  ADD SPICE (Добавить ароматические вещества) Кнопка включения/выключения насоса для ароматических веществ


**Режим FAMILY (Семейный):** После подключения к источнику питания на панели отображается текущая температура и символ "F--Y", запускается автоматическая подача; вода во внутреннем резервуаре нагревается автоматически до температуры 75-80 °C (167-176 °F) за дополнительным нагревательным элементом, а затем эта температура поддерживается постоянно. Если температура воды меньше 4 °C (39 °F), запускается парогенератор, затем одна группа нагревательных элементов включается для нагрева воды до температуры 80 °C (46 °F), во время нагрева светится индикатор нагрева. Нажмите кнопку "", парогенератор переходит в режим нагрева, нагрев выполняется в соответствии с последней заданной температурой и рабочим временем, на панели отображается температура и оставшееся время работы. Если установлен режим непрерывной работы, отображается «CH» до тех пор, пока настройка не будет изменена. Когда нажимается кнопка "" или истекает время работы, парогенератор выключается. Система откроет сливное отверстие на 30 секунд, на дисплее отобразится «-d»; после завершения слива отобразится символ «F -- Y», и система опять перейдет в режим ожидания.

**Настройка времени:** Чтобы изменить настройки, нужно нажать кнопку "". Нижняя строка панели мигает, отображая предыдущую настройку, диапазон настройки времени работы составляет 1-60 минут; при установке режима непрерывной работы отображается "CH". Нажимайте кнопку "

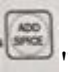
 " или кнопку " " для увеличения или уменьшения длительности времени работы до нужного значения. Нажмите кнопку "" еще раз для подтверждения настройки или через 5 секунд произойдет автоматический возврат к прежнему состоянию.

**Настройка температуры:** Чтобы изменить настройки температуры, нужно нажать кнопку "". В верхней строке отображается мигающее предыдущая настройка температуры. Нажимайте кнопку "

 " или кнопку " " для увеличения или уменьшения температуры до нужного значения.

Нажмите кнопку "" еще раз для подтверждения настройки или через 5 секунд произойдет автоматический возврат к прежнему состоянию.

**Управление функцией добавления ароматических веществ:** Когда генератор находится в режиме

нагрева, нажмите кнопку "", чтобы включить аромат для ароматических веществ, для выключения насос нужно нажать кнопку повторно. Для получения дополнительной информации о настройке или эксплуатации насоса для ароматических веществ см. "Руководство по установке и эксплуатации насоса для ароматических веществ APS912" или "Руководство по установке и эксплуатации насоса для ароматических веществ APS1001".


### Автоматические функции


**Автоматическая подача воды:** После подключения к источнику питания генератор пара начинает подачу воды, после того, как будет достигнут высокий уровень воды, электромагнитный клапан выключится и процесс подачи воды автоматический остановится. Если по истечении 10 минут после начала процесса подачи воды не достигается требуемый уровень воды, это указывает на



неисправность системы подачи воды и на панели отображается символ «E». Нагревательный элемент перестает выполнять нагрев или генерируется сигнал запрета нагрева. Сброс сообщения об ошибке происходит автоматически после достижения требуемого уровня воды.

**Функция автоматического добавления воды:** Если уровень воды ниже требуемого уровня, когда парогенератор работает, генерируется сигнал добавления воды и электромагнитный клапан открывается автоматически для подачи воды. Если по истечении 3 минуты после автоматической активации функции добавления воды не достигается требуемый уровень воды, это указывает на неисправность системы подачи воды и на панели отображается символ «--E», нагревательный элемент перестает нагреваться или генерируется сигнал запрета нагрева. Сообщение об ошибке автоматически сбрасывается после достижения требуемого уровня воды.

**Автоматический нагрев:** Если после подключения парогенератора к источнику питания температура воды в его внутреннем резервуаре ниже 4°C (39 F), то нижняя группа нагревательных элементов нагревает воду до температуры 8°C (46 °F); когда не работают никакие нагревательные элементы, включается дополнительный нагревательный элемент, управляемый термореле TS2, для поддержания температуры воды внутри резервуара на уровне 80°C (176°F).

После включения нажатием клавиши «» парогенератор может нагревать воду, если достигнут требуемый уровень воды, система определит количество групп нагревательных элементов, необходимых для нагрева (функция сегментного нагрева) путем сравнения значения измеренной температуры в парной и установленного значения температуры.


Генератор прекращает выполнять нагрев, когда истекает установленное время работы или нажимается кнопка "".


**Вентиляция и слив:** Нажмите кнопку "" в любое время, чтобы запустить вентилятор для вентиляции. После выключения парогенератора по истечении рабочего времени или после нажатия кнопки "" система открывает сливное отверстие на 30 секунд, на дисплее отображается «-d»; после завершения слива отобразится символ «F -- Y», и система опять перейдет в режим ожидания.

## 1.4. Эксплуатация вспомогательного оборудования


### 1.4.1. Насос для ароматических веществ

Опционный насос для ароматических веществ может быть соединен к парогенератору (см. п. 2.7).


Насос для ароматических веществ можно включить, нажав кнопку "", когда генератор выполняет нагрев; насос для ароматических веществ выключается, когда генератор прекращает

нагрев или снова нажимается кнопку "". Ароматическое масло вводится в паропровод автоматически, когда работает насос для ароматических веществ. Для получения дополнительной информации о настройке или эксплуатации насоса для ароматических веществ см. "Руководство по установке и эксплуатации насоса для ароматических веществ APS912" или "Руководство по установке и эксплуатации насоса для ароматических веществ APS1001".

### 1.4.2. Система освещения


Лампа освещения (с максимальной мощностью 60 Вт) может быть подключена к парогенератору (см. п. 2.8), она управляется нажатием кнопки "" на панели управления.

К парогенератору также может быть подключена светодиодная система высокой интенсивности

Moodlight (см. п. 2.8). Светодиодной системой легко управлять. При первом нажатии кнопки "" изменяется цвет, при втором нажатии – она начинает светиться постоянно, при третьем нажатии – отключается.

### 14.3. Вентиляционная система

Необходимо установить вентилятор (с максимальной мощностью 60 Вт) для вентиляции внутри парной, чтобы поддерживать ее в сухом состоянии после использования. Вентилятор может быть подсоединен к парогенератору (см. п. 2.12). Вентилятор можно включать/выключить нажатием

кнопки " " на панели управления.

### 1.5. Техническое обслуживание генератора

- Только перечисленные операции могут выполняться клиентом, любые другие работы по техническому обслуживанию должны выполняться профессионалами.
- Генератор следует тщательно очищать по крайней мере два раза в год (осматривать и очищать внутренний резервуар, нагревательный элемент и датчик уровня воды).
- **ОТКЛЮЧАЙТЕ ПАРОГЕНЕРАТОР ОТ СЕТИ ПИТАНИЯ** перед выполнением технического обслуживания или ухода. Нажатие кнопки START/STOP (Пуск/останов) или кнопки ON/OFF (Вкл./Выкл.) на контроллере НЕ отключает подачу электропитания.
- После проведения технического обслуживания или ухода выполняйте тестовый запуск системы.

#### 1.5.1. Техническое обслуживание датчика уровня воды

Выключите парогенератор и отсоедините от сети/источника питания, снимите технологический лючок для доступа к датчику уровня воды, расположенный на верхней части парогенератора, проверьте соответствие штырьков датчика уровня воды синему, красному и белому электрическим кабелям, извлеките датчик уровня воды, а затем установите новый датчик уровня воды на соответствующее место (см. рисунок 5).

**Внимание! Будьте осторожны с горячим паром и горячими компонентами. Не прикасайтесь к ним до тех пор, пока парогенератор полностью на остынет.**

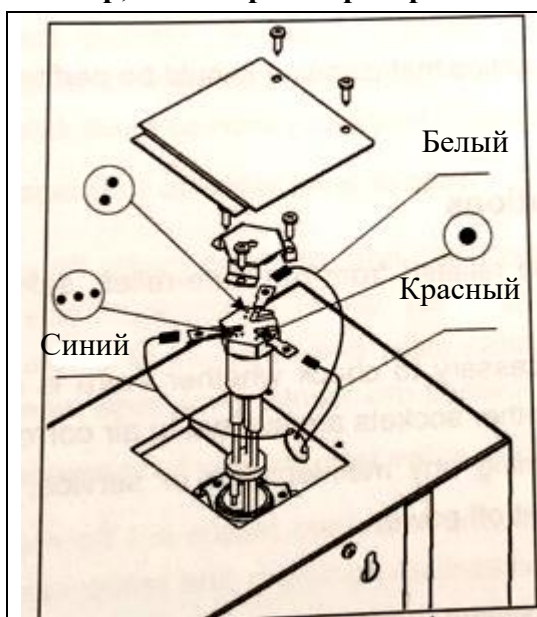


Рисунок 5 Датчик уровня воды в водозаборнике



Рисунок 6 Схема датчика уровня воды

Очистите штырьки датчика наждачной бумагой, если на них образовалась накипь и скопились другие примеси (как показано на рисунке 6), не следует использовать инструменты с металлическими частями. Замените датчик уровня воды в случае повреждения резинового корпуса или термоусадочной трубки. Проверяйте датчик уровня воды один раз в месяц.

#### 1.5.2. Очистка накипи

Водопроводная вода содержит примеси, такие как кальций и магний, что может приводить к образованию накипи на датчике уровня воды и к короткому замыканию. Срок службы нагревательного элемента уменьшается из-за образования накипи, накипь также может засорять отверстие для забора воды и отверстие для слива воды, поэтому необходимо регулярно очищать накипь.

Содержание примесей в воде и жесткость воды отличаются в различных регионах, если содержание примесей в водопроводной воде сравнительно высокое, рекомендуется устанавливать намагничивающее устройство на входе воды. Необходимость очистки накипи также зависит от частоты пользования генератором. Рекомендуется очищать парогенератор от накипи первый раз через один месяц после первого использования, а затем определить частоту очистки с учетом условий, способствующий образованию накипи.

### **Способ очистки от накипи с применением раствора щавелевой кислоты**

- Пар щавелевой кислоты является токсичным.
  - Строго соблюдайте инструкции, приведенные на упаковке, при использовании химикатов для очистки от накипи.
1. Смешайте 50-80 г щавелевой кислоты с 1 л воды.
  2. Выключите генератор и отсоедините от сети/источника питания.
  3. Снимите датчик уровня воды, как описано в п. 1.5.1.
  4. Залейте раствор щавелевой кислоты во внутренний резервуар и установите в него датчик уровня воды.
  5. После того, как прошел час после заливки раствора, подключите оборудование к сети/источнику электропитания.
  6. Закройте клапан на трубопроводе подачи воды, нажмите переключатель ручного слива, слейте воду полностью из внутреннего резервуара. Если контроллер генерирует аварийный сигнал, отключите парогенератор от сети/источника электропитания, подождите некоторое время, а затем снова подключите его к источнику/сети электропитания. После полного опорожнения резервуара для воды, нажмите переключатель ручного слива, чтобы остановить процесс слива, откройте клапан на трубопроводе подачи воды, чтобы начать подачу воды в парогенератор, а затем запустите парогенератор. После нагревания и генерирования пара в течение 3 минут выключите парогенератор, затем полностью опорожните внутренний бак, повторите этот процесс три раза.

#### **1.5.3 Очистка паровой головки**

Паровую головку можно мыть мягким мыльным раствором, обратите внимание, что очистка должна производиться только после полного остывания генератора.

#### **1.6 Профессиональное обслуживание генератора и предостережения**

- В случае засорения паровой форсунки или паропровода пар будет выпускаться через предохранительный клапан сброса давления. **ЗАПРЕЩАЕТСЯ** блокировать предохранительный клапан сброса давления.

- после определенного периода эксплуатации парогенератора необходимо проверить, нет ли признаков перегрева, исправны ли все розетки для электрических кабелей и нет ли на розетках коррозии.

• **ОТКЛЮЧАЙТЕ ПАРОГЕНЕРАТОР ОТ СЕТИ ПИТАНИЯ** перед выполнением технического обслуживания или ухода. Нажатие кнопки START/STOP (Пуск/останов) или кнопки ON/OFF (Вкл./Выкл.) на контроллере НЕ отключает подачу электропитания.

• После проведения технического обслуживания или ухода выполняйте тестовый запуск системы.

- Для обеспечения непрерывной и безопасной эксплуатации парогенератора используйте только оригинальные запасные детали, разрешенные производителем.

##### **1) Замена нагревательного элемента:**

Выключите парогенератор и трубопровод для подачи воды, затем нажмите ручной переключатель слива, чтобы полностью слить воду из внутреннего резервуара. Если контроллер генерируется аварийный сигнал, отключите парогенератор от сети/источника электропитания, а затем снова подключите его к сети/источнику электропитания. После полного опорожнения внутреннего резервуара дождитесь полного охлаждения парогенератора; или отключите парогенератор от сети/источника электропитания, дождитесь полного охлаждения парогенератора, потяните за рычаг для полного опорожнения внутреннего резервуара. Затем снимите передний технологический лючок парогенератора (см. рисунок 2), отметьте исходное положение и удалите все силовые кабели на нагревательном элементе, затем извлеките элемент.

Очистите от накипи резервуар для воды, установите резиновое кольцо на новый нагревательный элемент и установите его на соответствующее место (резиновое кольцо используется как уплотнение между нагревательными элементами и парогенератором, следите за тем, чтобы оно было плотно посажено и находилось внутри парогенератора), затем подсоедините электрические кабели. Перед установкой переднего технологического люка тщательно проверьте, подключены ли все кабели питания в соответствующем образом.

## **2) Замена основной платы:**

Выключите парогенератор и отсоедините от сети/источника электропитания, снимите крышку U-образной формы на тыльной стороне парогенератора (см. рисунок 2), отметьте исходное положение кабелей, соединяющих датчики уровня воды, блок питания, сливной клапан и электромагнитный клапан на входе воды, затем удалите эти кабели и управляющий кабель, подключенный к цифровому контроллеру, а также кабель, используемый для подсоединения вспомогательной платы (см. схему электропроводки). Выньте основную плату (обратите внимание на зелено-желтый провод заземления, закрепленный под платой винтом), затем установите сменную основную плату, выполнив действия в обратном порядке и тщательно проверьте правильность подключения.

## **3) Замена дополнительной платы:**

Выключите парогенератор и отсоедините от источника питания, снимите крышку U-формы на тыльной стороне парогенератора (см. рисунок 2), отметьте исходное положение проводов на реле (см. приведенную ниже схему), затем отсоедините их от основной платы и снимите дополнительную плату. Установите сменную дополнительную плату, выполнив действия в обратном порядке, подключите соединительные провода и тщательно проверьте правильность подключения.

## **4) Замена электромагнитного клапана на впуске воды:**

Выключите парогенератор и отсоедините от линии подачи воды. Удалите трубопроводы для подачи воды, выпуска пара и слива после полного остывания парогенератора. Затем наклоните парогенератор, чтобы снять основную панель. После этого снимите шланги, провода и винты, чтобы можно было снять неисправный клапан. Установите осторожно сменный клапан.

## **5) Замена датчика уровня воды:**

Выключите парогенератор и отсоедините от сети/источника питания, снимите технологический лючок для доступа к датчику уровня воды, расположенный на верхней части парогенератора (см. рисунок 2), проверьте соответствие штырьков датчика уровня воды синему, красному и белому электрическим кабелям, извлеките датчик уровня воды, а затем установите новый датчик уровня воды на соответствующее место, подключите электрические кабели (см. рисунок 5).

## **6) Замена клапан и насоса для слива воды:**

Выключите парогенератор и отсоедините от линии подачи воды и сети/источника электропитания. Удалите трубопроводы для подачи воды, выпуска пара и слива после полного остывания парогенератора. Затем наклоните парогенератор, чтобы снять основную панель (см. рисунок 2). После этого снимите шланги, провода и винты, чтобы можно было снять неисправный клапан и насос. Установите осторожно сменный клапан и насос.

## **1.7 Поиск и устранение неисправностей**

- Подготовка должна выполняться квалифицированными специалистами, если требуется дополнительное обслуживание или помощь обслуживающего персонала, уполномоченным производителем, связывайтесь с дилером по продажам.
- Система управления имеет функцию самодиагностики и отображает сообщения для пользователя в виде кодов часто встречающихся проблем, которые описаны в следующей таблице:



Таблица 4

Код	Причина	Способ устранения
-L	Температура внутри шкафа в парилке ниже 6 <sup>0</sup> C(43 <sup>0</sup> F), информация поступает от датчика температуры RT1, установленного в шкафу в парилке.	Убедитесь, что температура в парилке выше 6 <sup>0</sup> C (43 <sup>0</sup> F), если температура не соответствует этому уровню, проверьте, правильно ли подключены провода датчика температуры. Когда кабель датчика будет правильно подключен или температура в парной поднимется выше 6 <sup>0</sup> C (43 <sup>0</sup> F), код исчезнет.
-H	Температура внутри шкафа в парилке выше 60 <sup>0</sup> C (140 <sup>0</sup> F). Информация поступает от датчика температуры RT1, установленного в шкафу в парилке. Нагревательный элемент перестает нагреваться или генерируется команда запрета нагрева.	Убедитесь, что температура в парилке выше 60 <sup>0</sup> C (140 <sup>0</sup> F), если температура не соответствует этому уровню, проверьте, нет ли короткого замыкания провода датчика температуры. Когда кабель датчика будет правильно подключен или температура в парной опустится ниже 60 <sup>0</sup> C (140 <sup>0</sup> F), код исчезнет.
-E	Сбой функции подачи и добавления воды, нагревательный элемент перестает нагреваться или генерируется сигнал запрета нагрева.	Проверьте, включен ли электромагнитный клапан на входе воды, подачу воды и клапан на трубопроводе, убедитесь, что нет ржавчины на проводе для подсоединения датчика уровня воды или что провод для подсоединения датчика уровня воды правильно подсоединен. После очистки или замены неисправной детали можно возобновить подачу воды.
EE	Сбой связи между панелью и основной платой.	Проверьте, нет ли отсоединения или короткого замыкания управляющего кабеля между основной платой и панелью, правильно ли подключен разъем и не погнуты ли штырьки и т.д.
HH	Температура внутри резервуара для воды выше 105 <sup>0</sup> C (221 <sup>0</sup> F) информация поступает от датчика температуры RT2, установленного внутри резервуара для воды внутри парогенератора. Нагревательный элемент перестает нагреваться или генерируется команда запрета нагрева.	Проверьте датчик уровня воды, датчик температуры RT2 и термореле TS1 или замените основную плату или дополнительную плату.
LL	Температура внутри резервуара для воды выше 2 <sup>0</sup> C (36 <sup>0</sup> F) информация поступает от датчика температуры RT2, установленного внутри резервуара для воды внутри парогенератора. Нагревательный элемент перестает нагреваться или генерируется команда запрета нагрева.	Проверьте датчик уровня воды, датчик температуры RT2, дополнительный нагревательный элемент и термореле TS2 или замените основную плату или дополнительную плату.
SE1	Неисправность датчика температуры RT1 в шкафу в парилке, нагревательный элемент перестал нагреваться или генерируется сигнал запрета нагрева.	Проверьте или замените датчик температуры RT1.
SE2	Неисправность датчика температуры RT2 в внутреннем резервуаре парогенератора, нагревательный элемент перестал нагреваться или генерируется сигнал запрета нагрева.	Проверьте или замените датчик температуры RT2.

Если генератор пара не работает должным образом и не отображается ни один из кодов ошибки, выполните следующие действия для диагностики системы.

Снимите крышку U-образной формы на тыльной стороне парогенератора, отсоедините управляющий кабель цифрового контроллера от основной платы. После включения питания нажмите кнопку TEST (Проверка) на основной плате, если парогенератор работает нормально (подача в воде → нагрев → генерирование пара) прекращает нагрев после повторного нажатия клавиши TEST, это указывает на то, что основная плата находится в хорошем состоянии и имеется неисправность контроллера (включая датчик температуры).



Проверьте подключение датчика температуры или замените контроллер. В случае ненормальной работы неисправность связана с основной платой, дополнительной платой, датчиком уровня воды, электромагнитным клапаном на входе воды или трубопроводом подачи воды, тщательно проверьте и замените поврежденные компоненты.

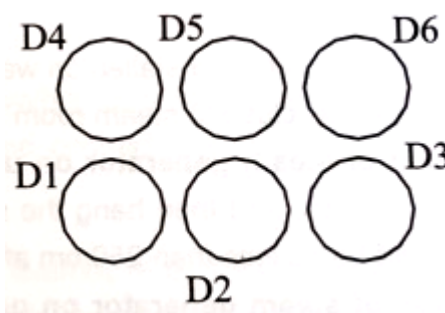
2) Если нормально подается вода после включения питания, а панель отображает нагрев, но пар не генерируется запуска, проверьте соединительный кабель между основной платой и дополнительной платой, проверьте реле на дополнительной плате, а также проверьте нагревательный элемент и термореле TS1.

3) Если имеется серьезная утечка воды из паровой головки, очистите или замените электромагнитный клапан на входе воды или проверьте связь между датчиком уровня воды и розеткой печатной платы.

4) Если температура, отображаемая на контроллере, на 2°C (4°F) выше заданной температуры, а генератор пара продолжает выполнять нагрев или парогенератор продолжает нагрев после выключения, неисправность связана с реле на дополнительной плате, замените дополнительную плату.

5) Следующие светодиодные индикаторы состояния помогают выявлять неисправности.

Таблица 5 Светодиодные индикаторы состояния

D1	D2	D3	D4 D5 D6	
зеленый	красный	оранжевый	желтый	
Слив	Питание	Подача воды	Нагрев	

- См. электрическую схему для выполнения поиска и устранения неисправностей.
- **ОТКЛЮЧАЙТЕ ПАРОГЕНЕРАТОР ОТ СЕТИ ПИТАНИЯ** перед выполнением процесса поиска и устранения неисправностей.

Если не удастся устранить неисправности описанными выше методами или парогенератор не может нормально функционировать из-за непонятных причин, обращайтесь к дилеру по продажам.

## 2. Руководство по установке

### 2.1. Подготовка перед установкой

Перед установкой генератора изучите данное руководство по установке и обратите внимание на следующие меры предосторожности:

- Мощность генератора должна определяться с учетом объема парилки, см. таблицу 2 или обращайтесь к дилеру по продажам, чтобы убедиться, что выбран соответствующий парогенератор.
- Источник электропитания, предоставляемый пользователем, должен устанавливаться с выключателем короткого замыкания на землю. Блок питания, кабель питания и предохранитель или автоматический выключатель должны соответствовать требованиям, указанным на заводской табличке с паспортными данными парогенератора и в таблице 2.

- Генератор может устанавливаться на кронштейне, прикрепленном к стене, на высоте 250 мм над уровнем пола, и должно быть обеспечено по крайней мере 250 мм свободного пространства вокруг парогенератора для проведения его обслуживания.

## 2.2. Установка генератора.

- Парогенератор должен устанавливаться в сухом, хорошо вентилируемом и удобном для обслуживания месте. Не устанавливайте парогенератор на открытом воздухе, в местах с высоким уровнем влажности или в местах, где он может быть подвержен замерзанию или коррозии. Также строго запрещается устанавливать парогенератор вблизи от легковоспламеняющихся материалов, таких как краски, разбавители краски или бензин. После запуска будьте осторожны с паропроводом и предохранительным клапаном для предотвращения телесных повреждений из-за высокой температуры.

- Максимальная допустимая температура вокруг оборудования  $50^{\circ}\text{C}$  ( $122^{\circ}\text{F}$ ).

- Генератор должен устанавливаться горизонтально; со стороны, прилегающая к поверхности земли, расположенной ниже места установки парогенератора, должен быть предусмотрен отвод воды.

- Для предотвращения повреждения дома или строительного материала под генератором из-за случайной утечки, следует разместить под генератором поддон, из которого вода будет отводиться в дренажную систему дома.

- Для облегчения технического обслуживания парогенератор должен быть установлен так, чтобы заводская табличка с паспортными данными была хорошо видна, также для целей безопасности вокруг парогенератора должно быть оставлено 250 мм свободного пространства, см. приведенный ниже рисунок 7.

- Если генератор устанавливается в камере или закрытом пространстве, важно обеспечить надлежащую вентиляцию вокруг оборудования.

Парогенератор может устанавливаться на стене или на земле, он должен быть установлен прочно и как можно ближе к шкафу в парилке.

**Монтаж парогенератора на вертикальной стенке:** просверлите два отверстия диаметром 8 мм на стене, вставьте расширяющиеся винты, а затем повесьте парогенератор на расширяющиеся винты. Просвет между землей и генератором должен быть не менее 250 мм после установки.

**Монтаж парогенератора на земле или горизонтальной поверхности:** установите кронштейн на расстоянии 250 мм от соответствующего местоположения, поместите парогенератор на кронштейн и закрепите его для предотвращения его перемещения.

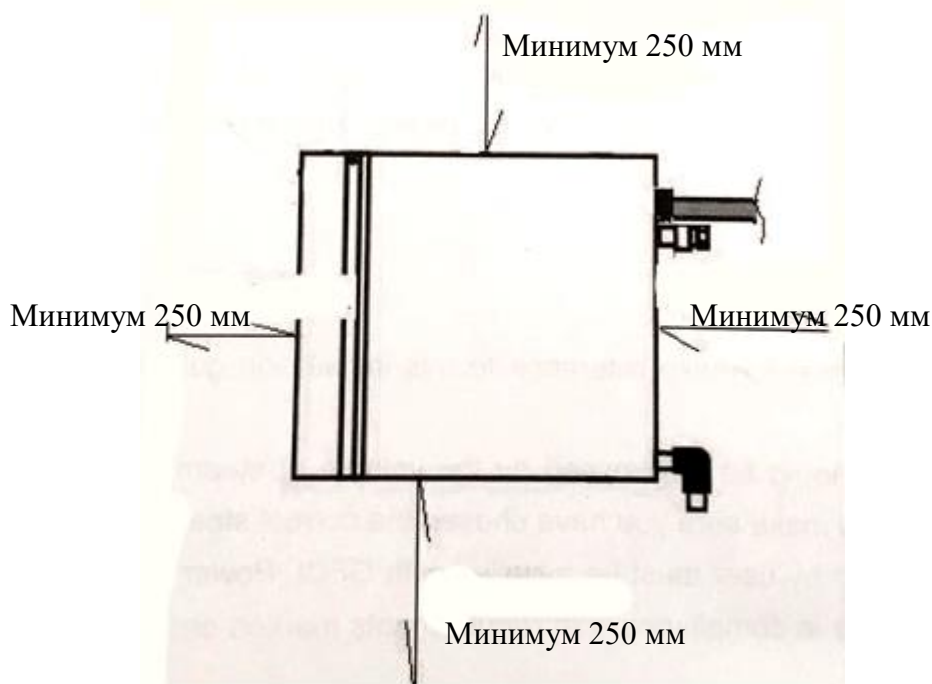


Рисунок 7 Схема безопасного расстояния


## 2.3 Электрическая проводка.

- Электрическая проводка генератора должна выполняться профессиональным электриком в соответствии с местными электрическими нормами.
- Убедитесь, что используется соответствующий источник питания (220-240 В, 50/60 Гц или 380-415 В 3N, 50/60 Гц). См. заводскую табличку с паспортными данными на парогенераторе или таблицу 2, приведенную в настоящем руководстве
- Выберите подходящий кабель питания, предохранитель или автоматический выключатель, соответствующие местными требованиями и рекомендованным данным в таблице 2, приведенной в настоящем руководстве.
- Категорически запрещается подключать парогенератор, используя какого-либо дополнительные кабели питания или источники питания, а также запрещается соединять провод заземления с нулевым проводом.
- После завершения установки необходимо тщательно проверить проводку, только после выполнения проверки можно подключать парогенератор к источнику питания.
- Вся внутренняя проводка парогенератора тщательно проверяется на заводе, запрещается делать какие-либо изменений.

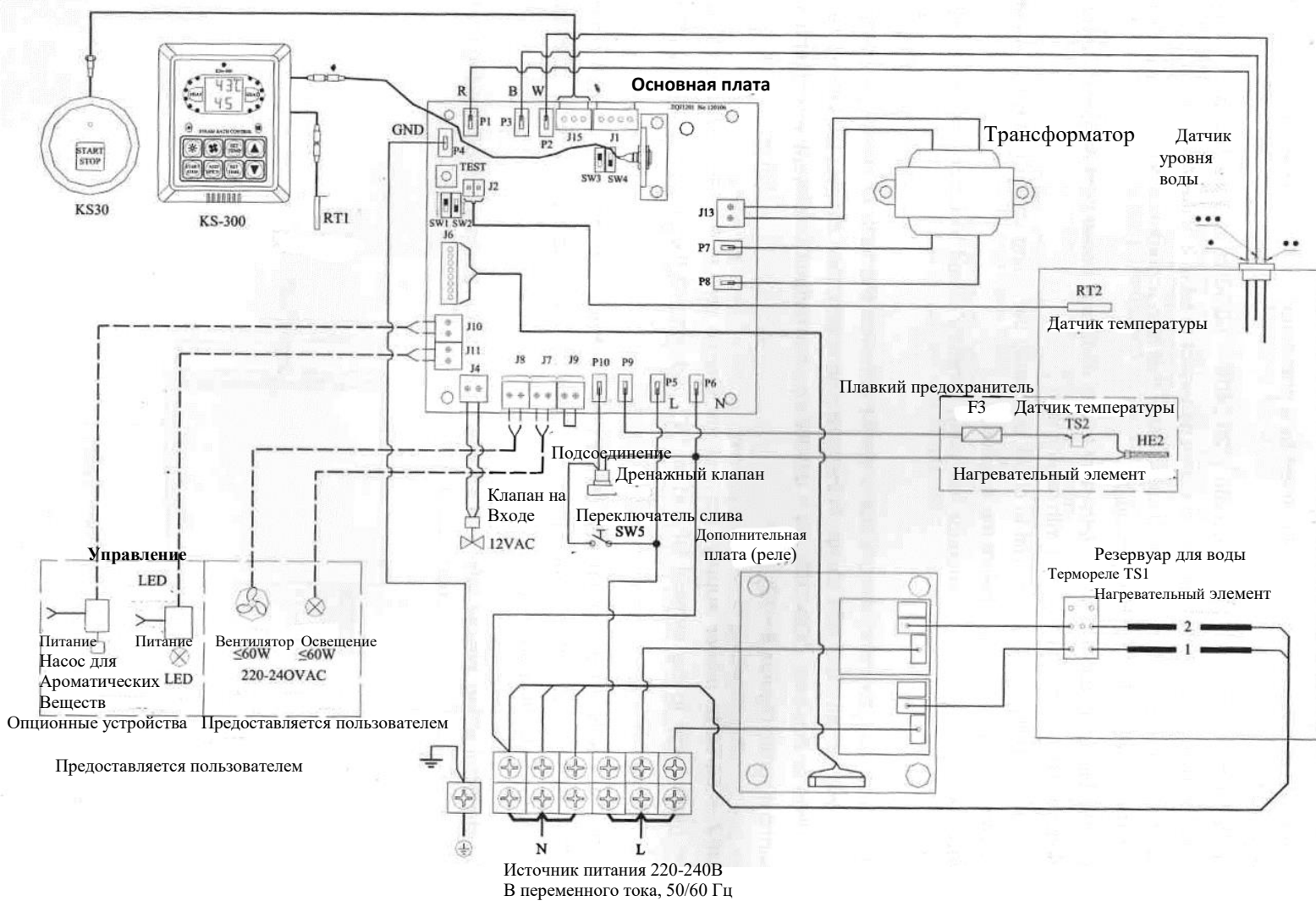
После установки генератора снимите крышку U-образной формы на тыльной стороне парогенератора, притяните кабель питания через канал к зажим для проводов на парогенераторе, затем подключите трехжильный кабель питания (220-240 В ~ 50/60 Гц) или пятижильный кабель питания (380-415 В 3N ~ 50/60 Гц) к соответствующей клемме, как показано на электрической схеме (рисунки 8-12).

**Источник питания 220-240 В ~ 50/60 Гц :** подключите провод под напряжением к клемме с маркировкой "**L**", подсоедините нулевой провод к клемме с маркировкой "**N**"; и подключите

провод заземления к клемме с маркировкой "".

**Источник питания 380-415 В 3N~ 50/60 Гц:** подключить провода под напряжением L1, L2 и L3 к клемме с маркировкой "**L1**", "**L2**" и "**L3**", затем подсоедините нейтральный провод к клемме с маркировкой "**N**"; и подсоедините провод заземления к клемме с маркировкой "".

Для выполнения электрической проводки отдельного оборудования см. приведенные ниже электрические схемы и главы.

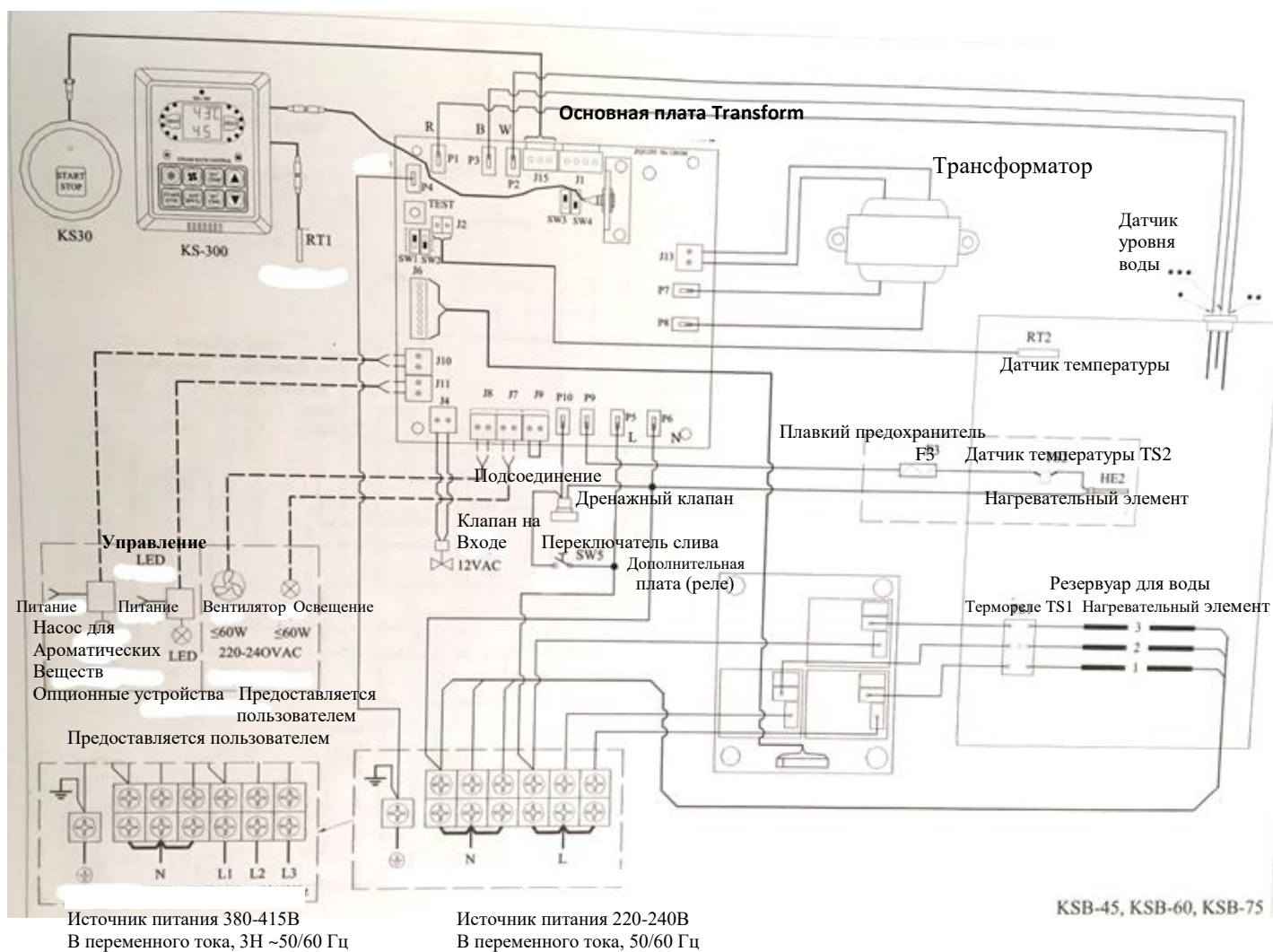


#### Примечания

1. Панель KS30 является опцией, и она заказывается отдельно.
2. Конфигурации перекидного выключателя: SW1 ↑, SW2 ↓, SW3 ↑, SW4 ↓/
3. Можно устанавливать либо светодиодную систему, либо обыкновенную лампочку.

KSB-30, KSB-40, KSB-50  
Схема подключения

Рисунок 8. Схема подключения KSB-30, KSB-40, KSB-50

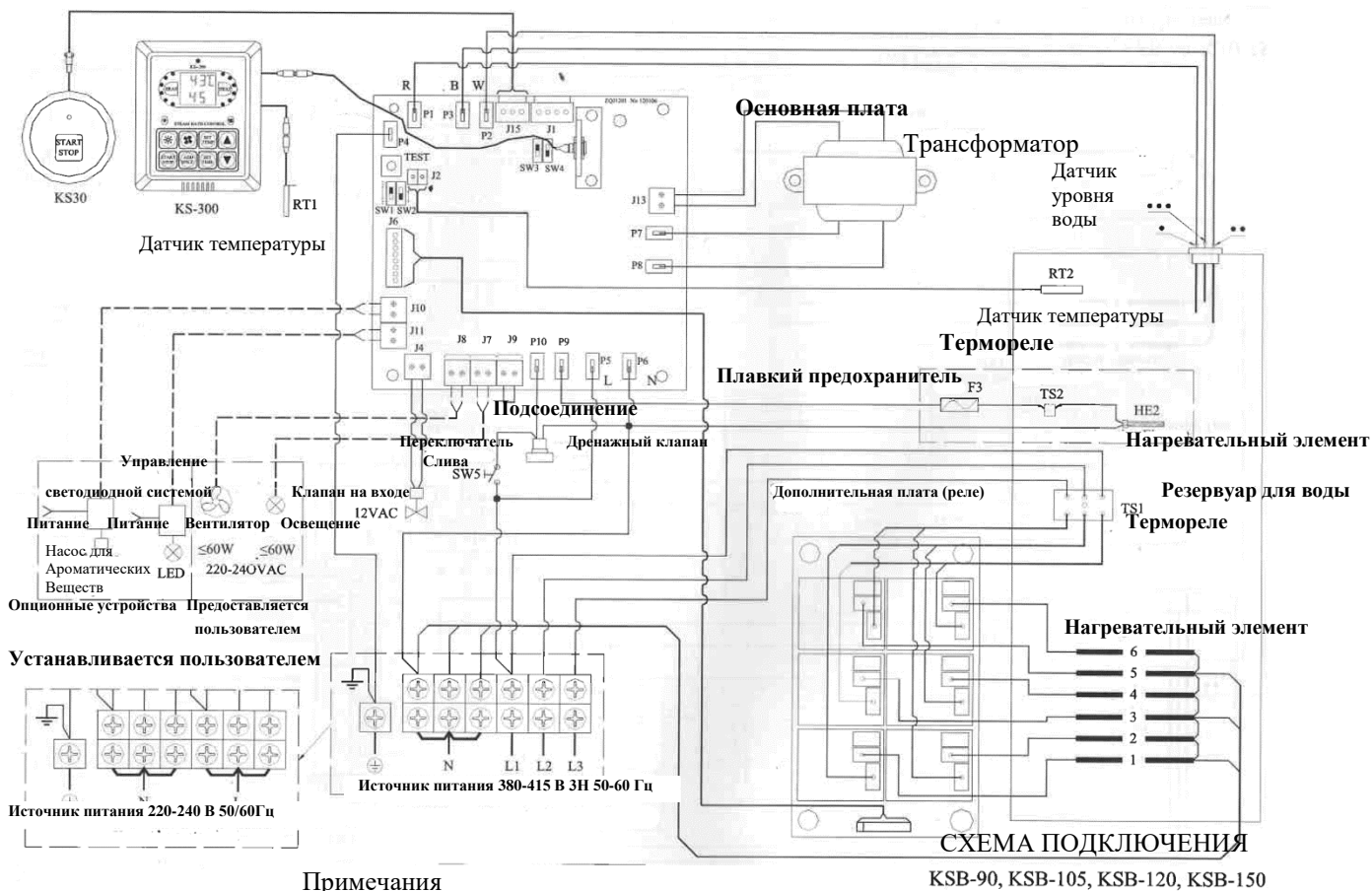


#### Примечания

1. Панель KS30 является опцией, и она заказывается отдельно.
2. Конфигурации перекидного выключателя: SW1 ↑, SW2 ↓, SW3 ↑, SW4 ↓/
3. Можно устанавливать либо светодиодную систему, либо обыкновенную лампочку.

#### СХЕМА ПОДКЛЮЧЕНИЯ

Рисунок 9. Схема подключения KSB-45, KSB-60, KSB-75



**Примечания**

1. Панель KS30 является опцией, и она заказывается отдельно.
2. Конфигурации перекидного выключателя: SW1 ↑, SW2 ↓, SW3 ↑, SW4 ↓/
3. Можно устанавливать либо светодиодную систему, либо обыкновенную лампочку.

Рисунок 10. Схема подключения KSB-90, KSB-105, KSB-120, KSB-150



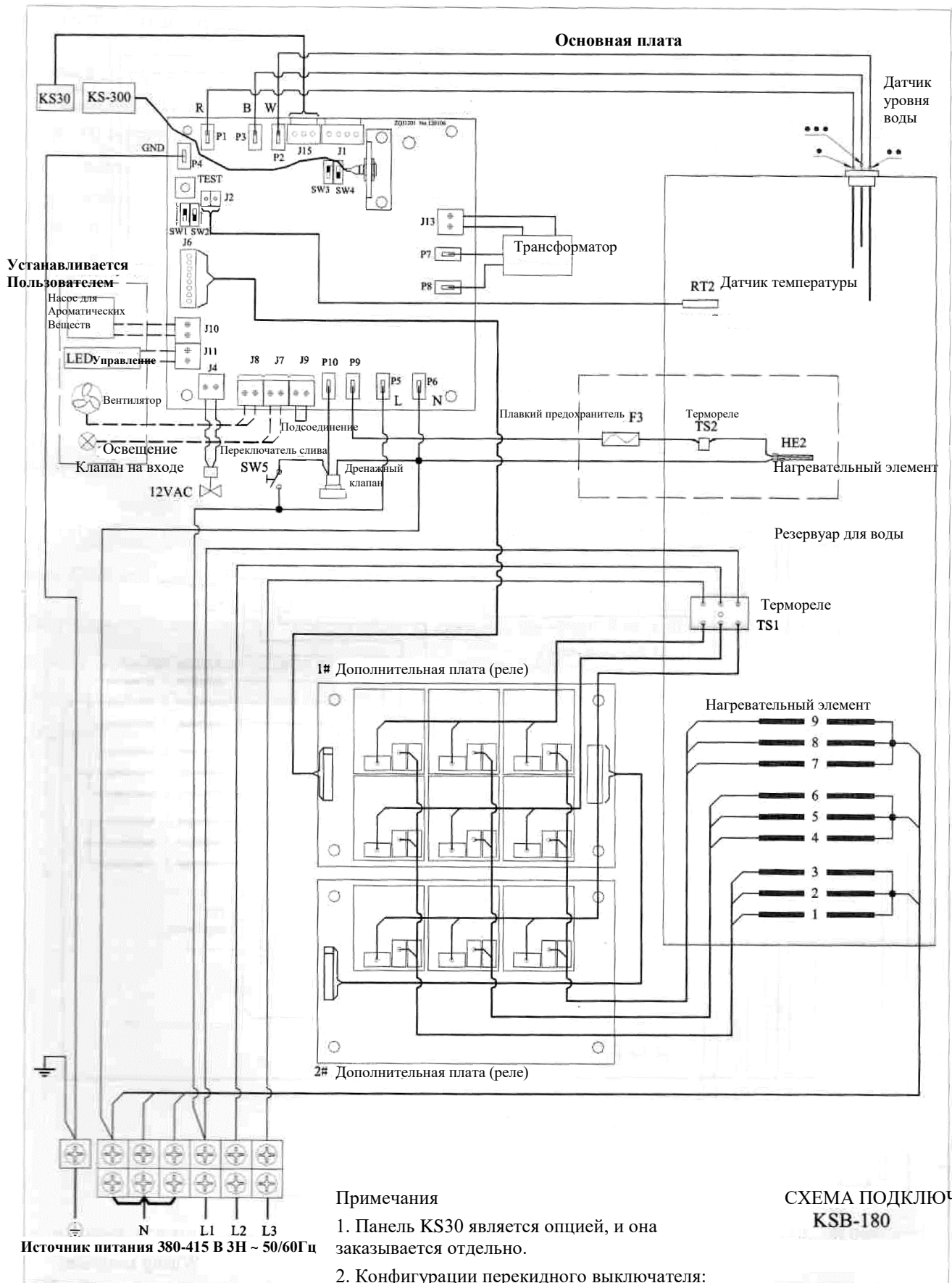


Рисунок 11. Схема подключения KSB-180



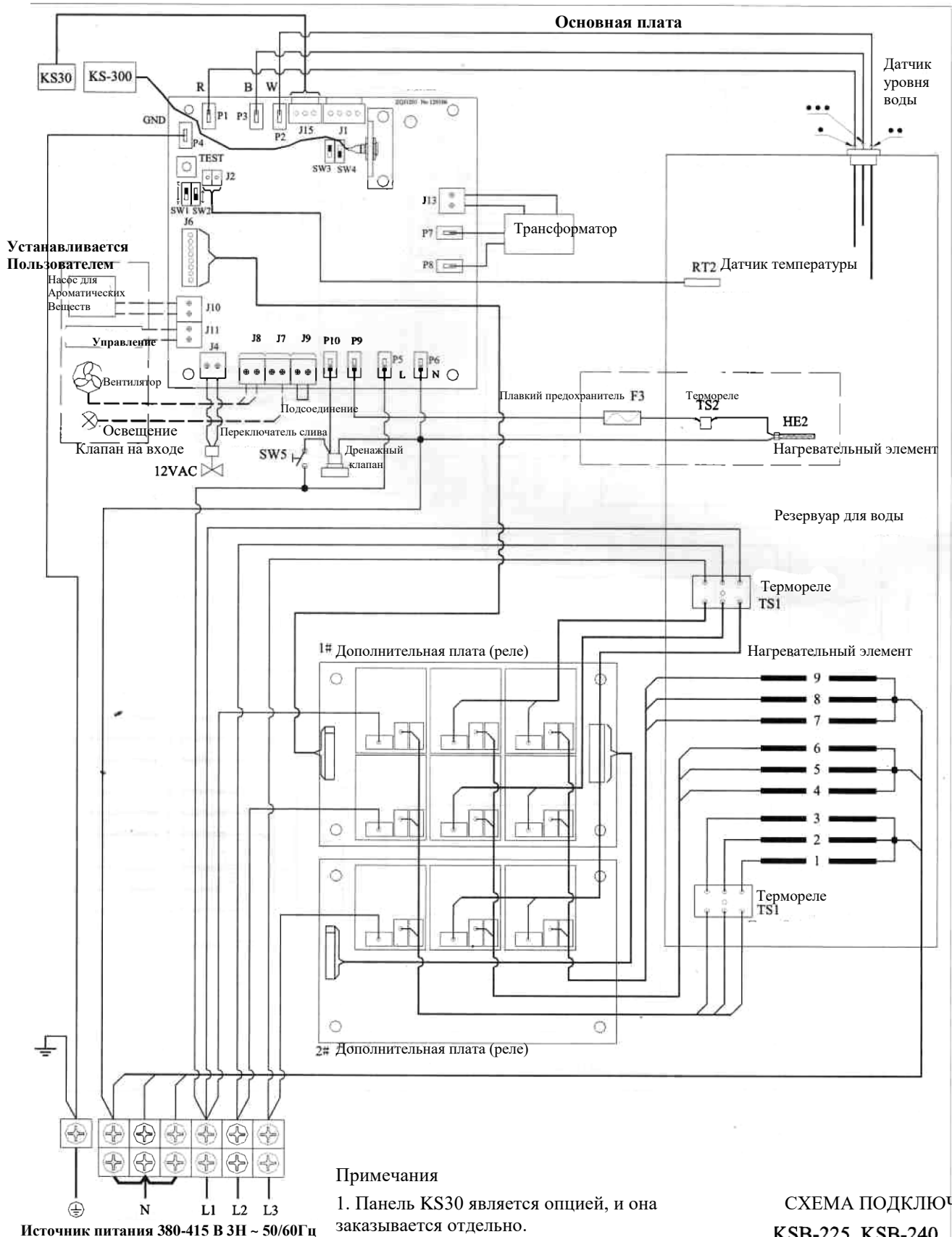


СХЕМА ПОДКЛЮЧЕНИЯ  
KSB-225, KSB-240

Рисунок 11. Схема подключения KSB-225, KSB-240

## 2.4. Монтаж трубопроводов водоснабжения/дренажных трубопроводов

- Если генератор устанавливается в труднодоступном для пользователя месте, надо позаботиться о том, чтобы клапан подачи воды был легко доступен в случае возникновения чрезвычайных ситуаций.
- Электромагнитный клапан может выдерживать максимальное давление воды 0,2 МПа. Для защиты электромагнитного клапана от чрезвычайно высокого давления воды, немного уменьшите отверстие впуска воды или установите клапан для сброса давления.
- Запрещается использовать седлообразный клапан или игольчатый клапан на трубопроводе подачи воды. Перед установкой необходимо очищать трубу.
- Слив горячей воды непосредственно в парилке из резервуара для воды может привести к серьезным ожогам и повреждению материалов конструкции парилки. Требуется отдельная сливная труба для отвода воды в дренажную систему дома.
- Труба для подачи воды и труба для слива воды должны устанавливаться в соответствии с соответствующими местными стандартами и рисунком 13, работы по установке трубопроводов должна быть завершены до установки обшивки стен.

**Водозабор:** Сначала подсоедините устройство для намагничивания воды (в применимых случаях) к электромагнитному клапану на входе воды. Затем используйте 1/2-дюймовые гибкие шланги из нержавеющей стали для подключения другой стороны устройства для намагничивания воды к трубопроводу для подачи воды. Не делайте подключение напрямую к металлическому трубопроводу для подачи воды, это может привести к повреждению клапана на входе воды. Подавайте только холодную воду.

**Сливная труба:** Используйте 3/4-дюймовые медные трубы для соединения линии слива и сливного трубопровода дома. Аналогично используйте 3/4-дюймовые медные трубы для соединения клапана сброса давления и сливного трубопровода дома. Сливная труба должна быть установлена под небольшим углом таким образом, чтобы вытекали остатки воды из парогенератора для полного его опорожнения.

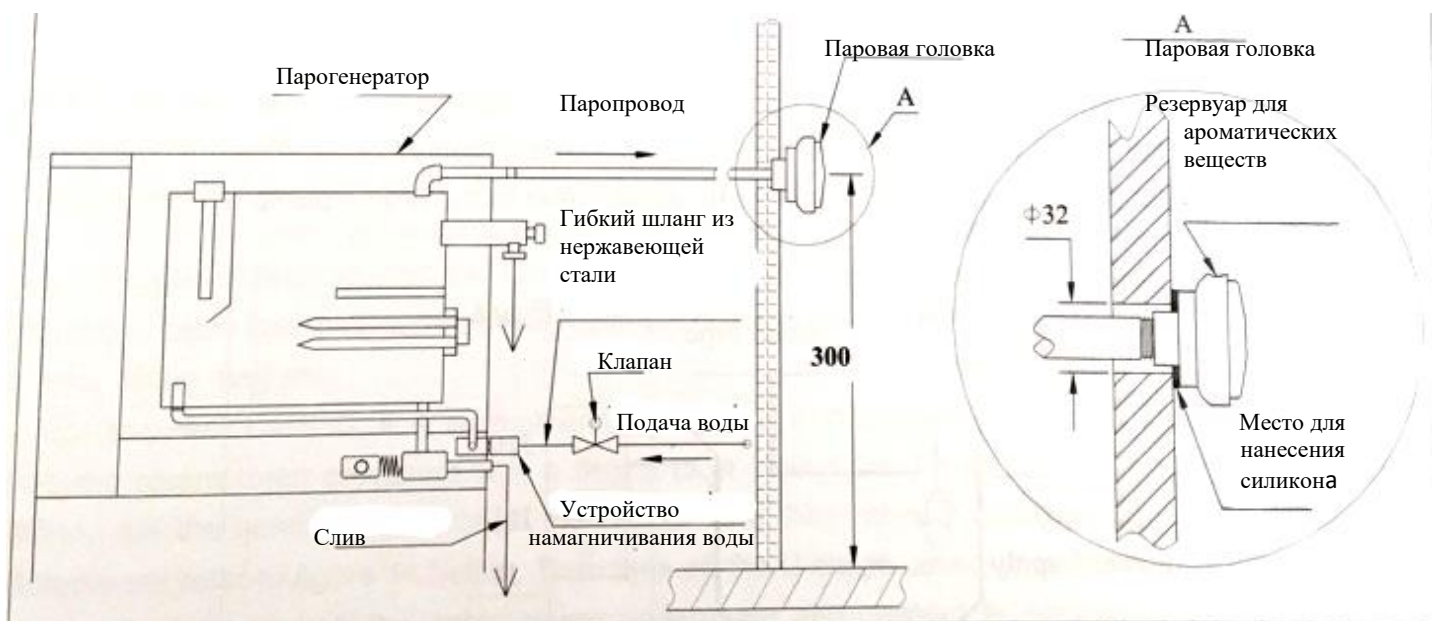


Рисунок 13 Схема монтажа трубопроводов

## 2.5. Установка трубопровода для выпуска пара

- Не следует устанавливать стопорные клапаны на трубопроводах выпуска пара. Следите за тем, чтобы трубы не были засорены или изогнуты. В противном случае это может отрицательно сказываться на прохождении потока пара и приводить к образованию конденсата.

Паропроводы должны устанавливаться под небольшим наклоном таким образом, чтобы конденсат может стекать обратно в генератор.

- Паропровод должен быть выполнен из медных труб, нельзя использовать другие материалы, такие как пластик, акрил, так как они не могут выдержать температуру 150 °C (302 °F) и выше.
- Все выпускные и впускные трубопроводы и отверстия должны быть уплотнены для предотвращения утечки пара и обеспечения защиты генератора и клиентов.

Пар поступает в парилку по медными трубопроводами. Для генератора на 3-7.5 кВт должна использоваться медная труба с диаметром не менее ½ дюйма, для генератора на 9-15 кВт используется медная труба с диаметром не меньше ¾ дюйма, для генератора на 18-24 кВт применяются две медные трубы с диаметром не меньше ¾ дюйма. Один конец медной трубы подсоединяется к паровой головке, а другой конец – к трубе парогенератора для выпуска пара, см. рисунок 13. Избегайте изгибания трубопровода, следите, чтобы не было утечек. Паропровод должен быть правильно уплотнен для сохранения тепла, длина трубопровода должна быть менее 10 м. Рекомендуется устанавливать генератор как можно ближе к парилке, чтобы длина паропровода была как можно меньше.

**Примечания** Пар должен беспрепятственно выходить из паровой головки, в случае засорения паровой головки или паропровода пар сбрасывается через предохранительный клапан.

## 2.6. Установка паровой головки

Каждый парогенератор поставляется с одной паровой головкой с внутренним диаметром ½ дюйма для парогенератора на 3-7,5 кВт и с внутренним диаметром ¾ дюйма – для генератора на 9-24 кВт. Паровая головка в шкафу в парилке шкафа должна находиться примерно на расстоянии 300 мм над поверхностью земли и на расстоянии более 150 мм от места, где будут сидеть люди. Во время установки нанесите герметик на резьбу паропровода, а затем прикрутите паровую головку для завершения установки, см. рисунок 13.

**Внимание!** Крайне важно устанавливать головку там, чтобы пар не причинял ожоги лицам в парной, она должна быть установлена в таком месте, где исключен случайный контакт с ней.

## 2.7. Установка насоса для ароматических веществ

Насос для ароматических веществ вводит ароматическое масло в паропровода для ароматерапии. Если клиент приобрел опционный насос для ароматических веществ вместе с парогенератором, этот насос можно подсоединить к парогенератору, как показано на приведенной ниже схеме. Более подробно установка насоса для ароматических веществ описана в руководстве пользователя насоса для ароматических веществ.

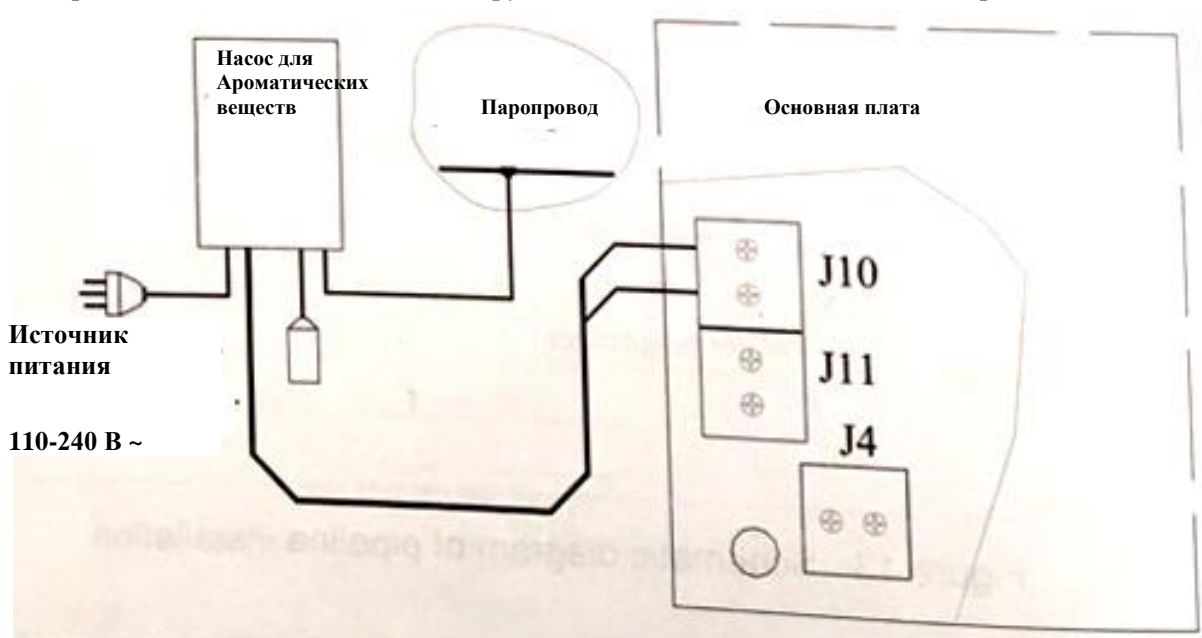


Рисунок 14. Установка насоса для ароматических веществ

## 2.8. Монтаж системы освещения

Подсоедините провод лампы (максимум 60 Вт) для освещения парилки к клемме J7 на основной плате парогенератора, как показано на рисунке слева внизу, и проверьте, работает ли переключатель SW3.

Основная плата на заводе сконфигурирована для использования лампы накаливания по умолчанию, и требуется изменение настройки в случае использования светодиодной системы высокоинтенсивного освещения. Светодиодная система может быть подключена к основной плате генератора, как показано на рисунке справа внизу, убедитесь, что это переключатель SW3.

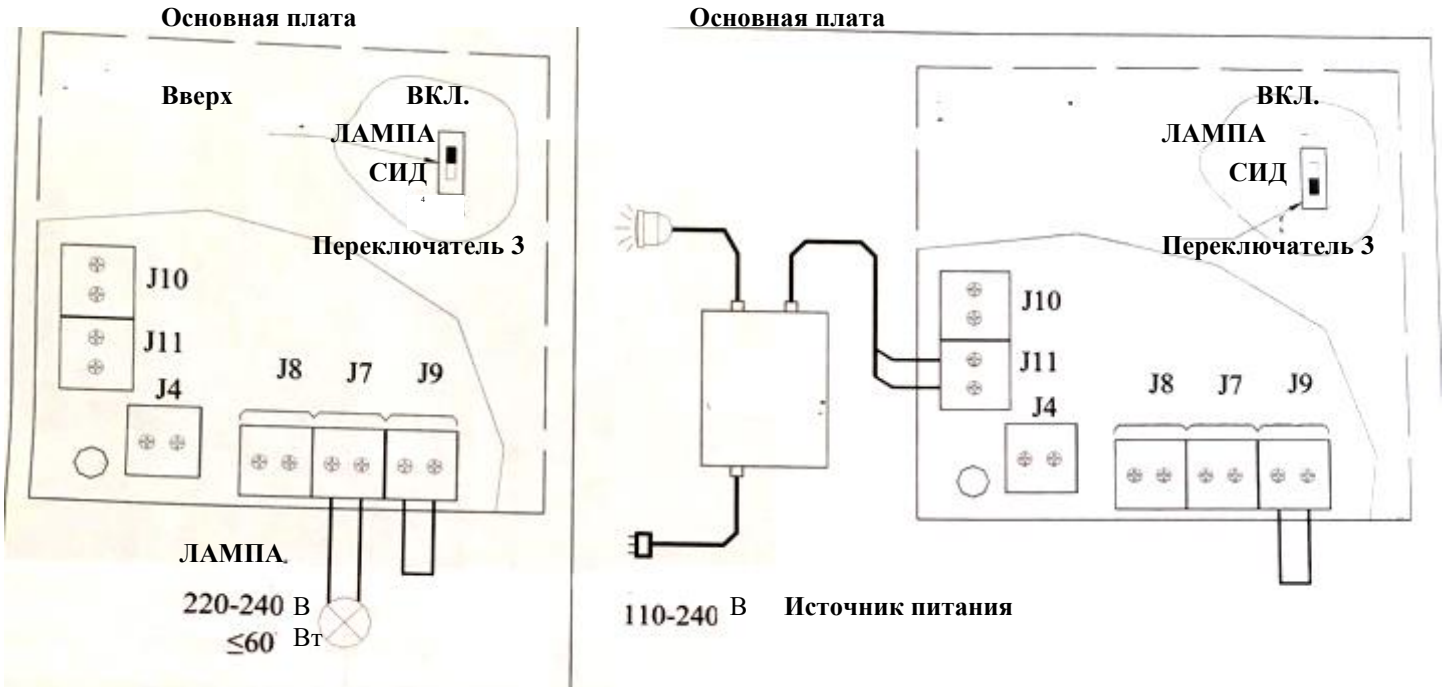


Рисунок 15 Монтаж системы освещения

## 2.9. Установка панели управления

Контроллер должен быть установлен на высоте 1,2 м за пределами парилки, рядом ней или в другом сухом месте (0-50 °С), удобном для эксплуатации. Сначала просверлите отверстие диаметром 50 мм на месте установки, протяните управляющий провод и датчик температуры проволоки через канал и подключите к черному разъему (4P) с помощью входящего в комплект оборудования управляющего кабеля длиной 5 м, а датчик температуры – к черному разъему (2P) на панели. Снимите переднюю крышку, закрепите панель на стене с помощью винтов, а затем установите крышку на место, см. приведенный ниже рисунок 16. Затем снимите крышку U-образной формы на тыльной стороне парогенератора, протяните управляющий кабель и подключите его к разъему контроллера на основной плате, см. электрическую схему.

Дополнительный переключатель KS30 рекомендуется устанавливать в таком месте, удобном для его использования в парилке, на высоте не менее 1,5 м. Сначала просверлите отверстие диаметром 45 мм на месте установки, протяните управляющий провод через канал, а затем подключите его к разъему 3p за вспомогательным переключателем, см. приведенный ниже рисунок 14. Затем снимите крышку U-образной формы на тыльной стороне парогенератора, протяните управляющий кабель и подключите его к клемме J15 на основной плате, см. электрическую схему.

**Возле управляющего кабеля не должно быть источников сильных магнитных помех, используйте управляющий кабель как можно большего размера.**



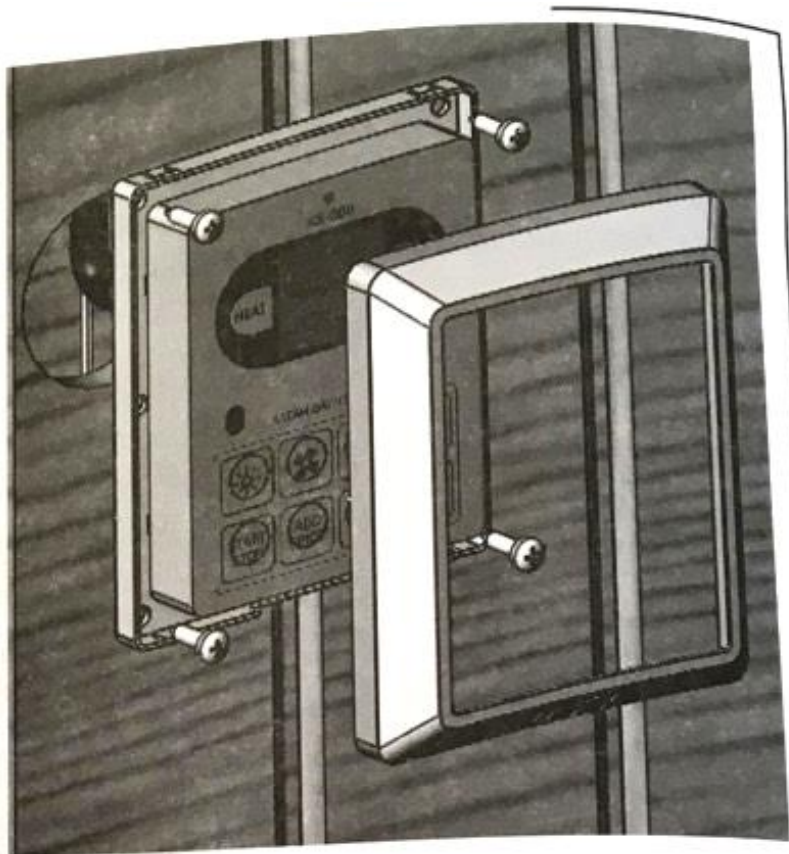
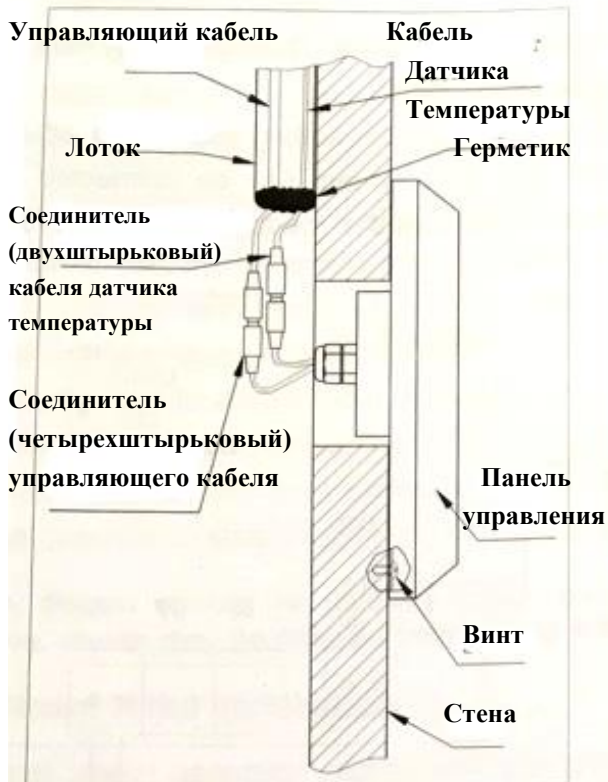


Рисунок 16 Установка контроллера

## 2.10. Установка датчика температуры

- Не устанавливайте датчик рядом с дверью или вентиляционным отверстием.

Датчик температуры используется для измерения температуры внутри парной для обеспечения работы генератора в автоматическом режиме в зависимости от температуры и поддержания постоянной температуры в помещении. Установите датчик температуры на стене парной на высоте 1,2-1,5 м, просверлите отверстие диаметром 16 мм в месте установки, протяните кабель датчика через отверстие и уплотните силикагелем. Протяните кабель датчика температуры к панели управления через лоток или другим способом, а затем подключите его к клемме 2P на панели. Затем снимите крышку корпуса датчика, закрепите корпус датчика на месте установки с помощью винтов, и установите обратно крышку корпуса датчика, чтобы завершить установку, как показано на приведенном ниже рисунке.

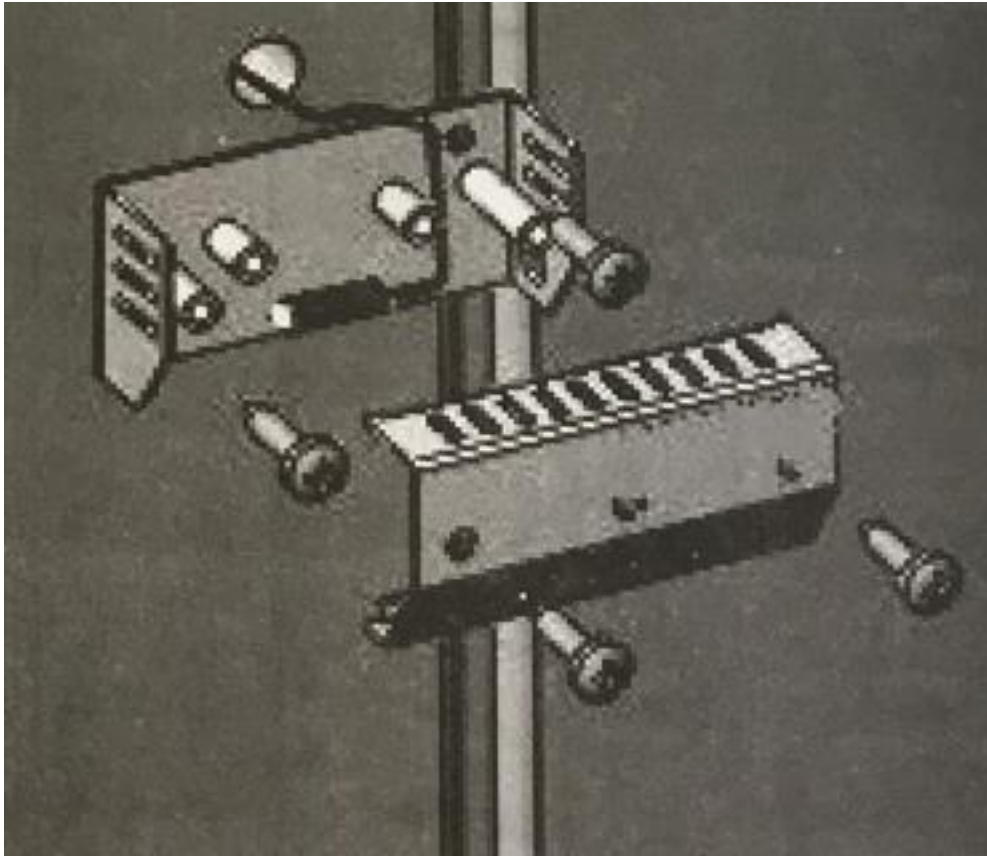


Рисунок 17 Установка датчика температуры

## 2.1. Сброс устройства защиты от перегрева

Парогенератор оснащается термореле TS1 с ручным сбросом для обеспечения защиты от перегрева. Если температура во внутреннем резервуаре превысит  $110^{\circ}\text{C}$  ( $230^{\circ}\text{F}$ ), переключатель автоматически отключит электропитание нагревательных элементов. В этом случае необходимо отключить подачу электропитания к парогенератору, а затем тщательно проверить нагревательные элементы, реле на дополнительной плате и трубопровод подачи воды после полного остывания парогенератора. Выполнять сброс термореле можно только вручную после обнаружения и устранения неисправности. Термореле устанавливается на внутреннем резервуаре под трубой для выпуска пара; выполнить сброс можно, открыв передний технологический люк. См. рисунок 18, где показано расположение термореле.

### Предупреждение

- Температура срабатывания термореле составляет  $110\pm 5^{\circ}\text{C}$  ( $230\pm 10^{\circ}\text{F}$ ). Термореле является независимо работающим устройством защиты от перегрева, работа которого зависит только от температуры. Сброс термореле выполняется только вручную после того, как неисправность была обнаружена и устранена или после того, как температура во внутреннем резервуаре опустится до нормального уровня.
- Вышеописанные операции могут выполнять только профессионалы.



Рисунок 18 Ручной сброс регулятора температуры

## 2.12. Установка вентилятора

Для обеспечения надлежащей вентиляции и удаления влаги необходимо установить в парилке вентилятор (с максимальной мощностью 60 Вт). Вентилятор можно подсоединить к клемме J8 на основной плате генератора, как показано на рисунке 19. Таким образом можно будет управлять работой вентилятора с панели управления.



Рисунок 19 Схема подключения вентилятора