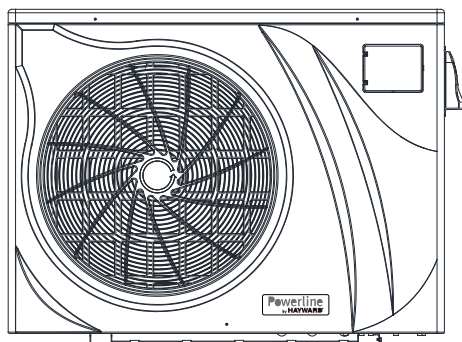


# ***FULL INVERTER R32***

**ТЕПЛОВОЙ НАСОС ДЛЯ ПЛАВАТЕЛЬНОГО БАССЕЙНА**



**Руководство по монтажу и эксплуатации**

# СОДЕРЖАНИЕ

---

<b>1. ПРЕДИСЛОВИЕ</b>	<b>1</b>
<b>2. ТЕХНИЧЕСКИЕ ХАРАКТЕРИСТИКИ</b>	<b>4</b>
2.1 Технические данные теплового насоса	4
2.2 Рабочий диапазон	5
2.3 Размеры	6
<b>3. УСТАНОВКА И ПОДКЛЮЧЕНИЕ</b>	<b>7</b>
3.1 Принципиальная Схема	7
3.2 Тепловой насос	7
3.3 Гидротехническое подключение	8
3.4 Электрическое Подключение	9
3.5 Первый запуск	10
<b>4. ИНТЕРФЕЙС ПОЛЬЗОВАТЕЛЯ</b>	<b>12</b>
4.1 Общие сведения	12
4.2 Установка и визуализация заданного значения	13
4.3 Блокировка и разблокировка тактильного экрана	13
4.4 Выбор режима работы	14
4.5 Установка пропускной способности насоса	15
4.6 Настройка функции бесшумного режима SILENCE	16
<b>5. ТЕХНИЧЕСКОЕ ОБСЛУЖИВАНИЕ И КОНСЕРВАЦИЯ НА ЗИМУ</b>	<b>17</b>
5.1 Техническое обслуживание	17
5.2 Консервация на зиму	17
<b>6. ПРИЛОЖЕНИЯ</b>	<b>18</b>
6.1 Электрические схемы	18
6.2 Включение подогрева в качестве приоритета	20
6.3 Вид в разборе и съемные элементы / Addendum	22
6.4 Справочник по устранению неисправностей	26
6.5 Гарантия	28

Внимательно прочитать и сохранить для дальнейших консультаций.

Этот документ необходимо передать владельцу плавательного бассейна, чтобы он его сохранил в надежном месте.

# 1. ПРЕДИСЛОВИЕ

---

Благодарим вас за покупку теплового насоса для бассейна Hayward. Тепловой насос FULL INVERTER Powerline by Hayward был разработан согласно строгим производственным стандартам, чтобы соответствовать высочайшему уровню требуемого качества.

Тепловые насосы Hayward обеспечат невероятную производительность на протяжении всего купального сезона, регулируя мощность, энергопотребление и уровень шума, необходимые для подогрева бассейна, с помощью логической схемы контроля FULL INVERTER.



***Перед использованием устройства внимательно прочитайте инструкции, приведенные в этом руководстве.***

Тепловые насосы Hayward предназначены исключительно для нагрева воды в бассейне. Не используйте это оборудование для других целей.

Это руководство включает в себя всю необходимую информацию, касающуюся установки, устранения неполадок и технического обслуживания.

Внимательно прочитайте это руководство, прежде чем открывать устройство или выполнять техническое обслуживание. Производитель данного продукта не будет нести ответственность в случае получения пользователем травмы или повреждения устройства из-за возможных ошибок во время установки, устранения неисправностей или неправильного технического обслуживания. Крайне важно всегда следовать инструкциям этого руководства.

Любое невыполнение рекомендаций аннулирует гарантию.

# 1. ПРЕДИСЛОВИЕ (продолжение)



## Правила техники безопасности



*Это устройство содержит R32.*

*Используйте исключительно хладагент R32. Любое другое газообразное вещество, смешанное с R32, может спровоцировать чрезмерное давление, которое может привести к поломке или разрыву труб и травмированию людей.*

*Во время ремонта или технического обслуживания ни в коем случае не используйте медные трубы толщиной менее 0,8 мм.*

*Когда тепловой насос находится под давлением, не проделывайте отверстия в трубах и не пытайтесь их паять. Существует опасность взрыва.*

*Не подвергайте устройство воздействию огня, искр или других источников возгорания. Оно может взорваться, что, возможно, приведет к серьезным травмам или смерти.*

- Тепловой насос должен храниться в хорошо проветриваемом помещении с площадью пола более  $A_{\text{мин}}$  ( $\text{м}^2$ ), определяемой по следующей формуле:  
$$A_{\text{мин}} = (M / (2,5 \times 0,22759 \times h_0))^2,$$
где  $M$  — количество хладагента в устройстве в кг, а  $h_0$  — высота хранения. Для напольного хранения  $h_0 = 0,6$  м.
- Тепловой насос предназначен исключительно для установки на улице.
- Устанавливать устройство должен квалифицированный персонал.
- Не устанавливайте тепловой насос на подставку, которая может усилить вибрацию устройства.
- Убедитесь в том, что размер подставки для устройства соответствует его весу.
- Не устанавливайте тепловой насос в месте, которое может повышать уровень шума, или где шум от устройства может помешать соседям.
- Любые электрические соединения должны выполняться квалифицированным электриком-профессионалом и в соответствии с действующими в стране установки стандартами, см. § 3.4.
- Отключите основное электропитание и рубильник перед выполнением любых электрических работ. Невыполнение инструкций может привести к поражению электрическим током.

# 1. ПРЕДИСЛОВИЕ (продолжение)

---

- Перед установкой убедитесь в том, что заземляющий кабель не обрезан и не отсоединен.
- Подсоедините и правильно пережмите кабель питания. В случае плохого соединения электрические элементы могут повредиться.
- Воздействие воды или влажной среды на тепловой насос может привести к поражению электрическим током. Будьте очень осторожны.
- Если вы обнаружите какую-либо неисправность или аномальную ситуацию, не устанавливайте тепловой насос и немедленно свяжитесь с вашим дилером.
- Техническое обслуживание и различные операции должны выполняться с частотой и во время, рекомендуемые в этом руководстве.
- Ремонт должен выполняться квалифицированным персоналом.
- Используйте только оригинальные запчасти.
- Применяйте только рекомендованный в этом руководстве метод очистки.

## Важная информация об используемом хладагенте

Этот продукт содержит фторированные парниковые газы, контролируемые Киотским протоколом. Не выпускайте эти газы в атмосферу.

Тип хладагента: R32

Значение ППП(1) — 675, значение основано на 4-м отчете МГЭИК.

Количество хладагента в соответствии с регламентом F-Gas 517/2014 указано на заводской табличке устройства.

В соответствии с европейским или местным законодательством могут потребоваться периодические проверки утечки хладагента. Для получения дополнительной информации свяжитесь с вашим местным поставщиком.

(1) Потенциал глобального потепления.

## 2. ТЕХНИЧЕСКИЕ ХАРАКТЕРИСТИКИ

### 2.1 Технические данные теплового насоса

Модели	Powerline by Hayward	81504	81514	81524	81534	81544
Напряжение питания	V	220V-240V ~ / 1ph / 50Hz				
Хладагент	/	R32				
Количество	kg	0,350	0,430	0,450	0,650	0,670
Масса в tCO <sub>2</sub> eq	/	0,24	0,29	0,30	0,44	0,45
Частота проверок на наличие утечек	/	Требования отсутствуют, но рекомендуется ежегодно				
Нагревательная способность мин. – макс. <sup>(a)</sup>	kW	1,62 – 6,72	2,70 – 8,15	2,36 – 11,45	3,70 – 15,64	2,73 – 17,87
Поглощаемая электрическая мощность мин. – макс. <sup>(a)</sup>	kW	0,15–1,05	0,21–1,11	0,17–1,80	0,30–2,82	0,22 – 3,33
Номинальный эксплуатационный ток мин. – макс. <sup>(a)</sup>	A	1,02–4,88	1,54–5,00	1,19–7,85	1,49–12,28	1,44 – 14,62
КПД мин. – макс. (a)	/	11,03–6,41	12,78–7,33	13,88–6,35	12,27–5,55	12,50 – 5,33
Нагревательная способность мин. – макс. <sup>(b)</sup>	kW	1,53–5,38	1,75–5,83	1,56–8,00	2,96–12,18	2,60 – 13,77
Поглощаемая электрическая мощность мин. – макс. <sup>(b)</sup>	kW	0,27–1,09	0,28–1,33	0,279–1,74	0,437–2,65	0,414 – 3,16
КПД мин. – макс. (b)	/	5,67–4,96	6,29–4,38	5,60–4,80	6,78–4,60	6,28 – 4,36
Максимальный эксплуатационный ток (МЭТ)	A	6,40	8,40	9,50	16,56	17,50
Номинал плавкого предохранителя	aM	8	10	12	20	20
Изогнутый предохранитель D	D	8	10	12	20	20
Пусковой ток	A	< МЭТ				
Гидравлическое соединение	mm	50 mm				
Номинальный расход воды (a)	m <sup>3</sup> /h	2,80	3,50	5,00	6,50	7,40
Максимальная потеря напора воды	kPa	2,3	2,9	4,0	6,7	9
Компрессор	/	DC Inverter Panasonic			DC Inverter Highly	
Тип	/	Двойной ротационный			Двойной ротационный	
Количество	/	1				
Сопrotивление обмотки при температуре 20 °C	Ohm	1,208			0,788	
Вентилятор	/	осевой				
Количество	/	1				
Диаметр	mm	405			510	
Количество лопастей	/	3				
Двигатель	/	DC Inverter				
Количество	/	1				
Скорость вращения	Tr/min	400 –700	400 –700	500 – 850	300 –750	400 –750
Скорость в бесшумном режиме	Tr/min	400	400	500	300	400
Уровень акустического давления на 1 м	dB(A)	49,8	50,2	53,9	50,8	54,0
Уровень акустического давления на 10 м	dB(A)	32,4	32,8	34,2	33,8	37,25
Чистые размеры устройства (Д-Ш-В)	mm	1000 / 418 / 605			1047/453/768	1160/490/862
Масса	kg	43	44	45	66	70

(a) Сухой воздух 27 °C — относительная влажность 78 % — температура воды на входе 26 °C.



(b) Сухой воздух 15 °C — относительная влажность 71 % — температура воды на входе 26 °C.

## 2. ТЕХНИЧЕСКИЕ ХАРАКТЕРИСТИКИ

### (продолжение)

#### 2.2 Рабочий диапазон

Для обеспечения надежной и эффективной работы теплового насоса используйте его в следующих рабочих диапазонах температур и влажности.

	Режим подогрева 	Режим Охлаждение 
Температура окружающей среды	-7°C – +35°C	+7°C – +43°C
Температура воды	+12°C – +32°C	+8°C – +40°C
Относительная влажность	< 80%	< 80%
Рабочий диапазон заданного значения	+15°C – +32°C	+8°C – +32°C



**Если температура или влажность не соответствуют указанным условиям, может сработать защитное устройство, и тогда тепловой насос может отключиться.**

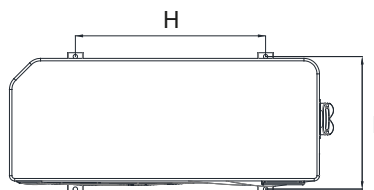
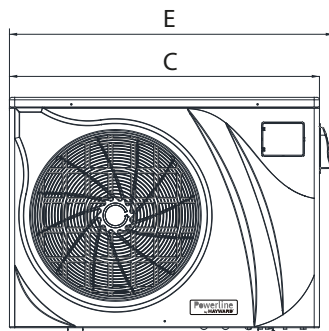
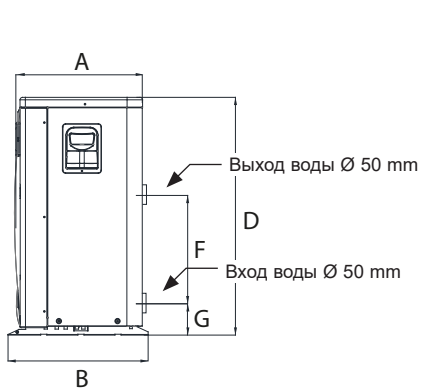


**Максимальная температура нагрева ограничена до 32°C во избежание повреждения покрытия. Фирма Nauward не несет ответственности в случае эксплуатации при температуре выше 32°C.**

## 2. ТЕХНИЧЕСКИЕ ХАРАКТЕРИСТИКИ (продолжение)

### 2.3 Размеры

Модели : 81504 / 81514 / 81524 / 81534 / 81544



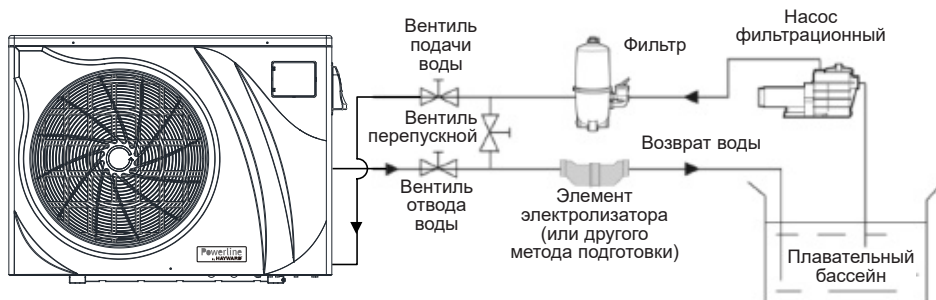
Устройство : мм

Модель(*) Позиция	81504 / 81514 / 81524	81534	81544
<b>A</b>	377	409	450
<b>B</b>	418	453	490
<b>C</b>	962	1002	1115
<b>D</b>	605	768	862
<b>E</b>	1000	1047	1160
<b>F</b>	350	350	466
<b>G</b>	97	101	96
<b>H</b>	545	615	790
<b>I</b>	392	428	467



## 3. УСТАНОВКА И ПОДКЛЮЧЕНИЕ

### 3.1 Принципиальная Схема



Примечание : Тепловой насос поставляется без какого-либо дополнительного оборудования для подготовки или фильтрации воды. Представленные на схеме элементы поставляются фирмой, осуществляющей установку.

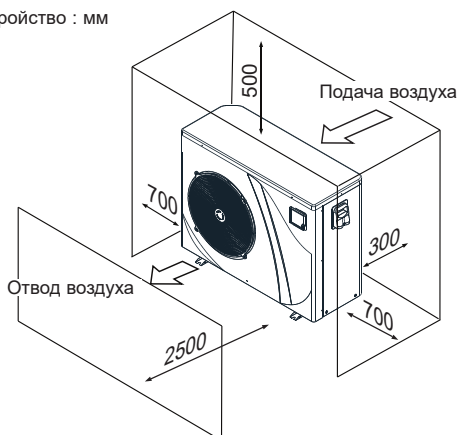
### 3.2 Тепловой насос



**Разместите тепловой насос на открытом воздухе, отдельно от любого другого закрытого оборудования.**

**Разместите его под навесом, с соблюдением всех указанных минимальных расстояний до других предметов, чтобы избежать всех рисков, связанных с рециркуляцией воздуха и возможного отрицательного влияния теплового насоса на состояние окружающей среды.**

Устройство : мм



### 3. УСТАНОВКА И ПОДКЛЮЧЕНИЕ (продолжение)



*Желательно установить тепловой насос на отдельной бетонной площадке или в другом предусмотренном для этого месте, с использованием входящих в комплект поставки сайлентблоков (болты и шайбы в комплект поставки не входят).*

*Максимальное расстояние между тепловым насосом и плавательным бассейном не должно превышать 15 м. Общая длина шлангов подачи и отвода воды не должна превышать 30 м.*

*Изолировать шланги от поверхности земли и не закапывать.*

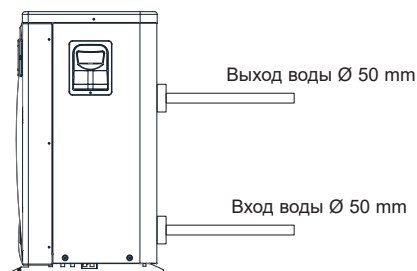
*Тепловой насос должен быть установлен на минимальном расстоянии от бассейна в соответствии с NF C 15-100 (либо в 3,5 м от водной поверхности во Франции) или в соответствии со стандартами установки в других странах.*

*Не устанавливать тепловой насос вблизи источников тепла.*

*При установке в снежных регионах, рекомендуется устанавливать изделие в помещении, чтобы избежать накопления снега на испарителе.*

#### 3.3 Гидротехническое подключение

Тепловой насос поставляется с двумя штуцерными соединениями диаметром 50 мм с накидной гайкой. Для подвода воды используйте ПВХ шланги Ø 50 мм. Соедините входное отверстие для воды теплового насоса со шлангом, ведущим к фильтрационному блоку, затем соедините выходное отверстие для воды теплового насоса со шлангом, подающим воду в бассейн (см. приведенную ниже схему).



Установите так называемый "перепускной" вентиль между входным и выходным отверстиями теплового насоса.



*Если используются автоматическое питательное устройство или электризатор, они должны быть установлены непосредственно после теплового насоса с целью предохранения конденсатора Titape от чрезмерного накопления в нем химических продуктов.*



*Постарайтесь установить перепускной вентиль и поставляемые штуцерные соединения на одном уровне с входом и выходом воды на устройстве, чтобы упростить спуск воды на зимний период, облегчив таким образом доступ к элементам и демонтаж на период технического обслуживания.*

### 3. УСТАНОВКА И ПОДКЛЮЧЕНИЕ (продолжение)

#### 3.4 Электрическое Подключение



**Электроподключение и все соединения данного оборудования должны соответствовать местным действующим правилам установки.**

Франция	NF C15-100	Великобритания	BS7671:1992
Дания	DIN VDE 0100-702	Англия и Уэльс	EVHS-HD 384-7-702
А	ÖVE 8001-4-702	Венгрия	MSZ 2364-702/1994/MSZ 10-553 1/1990
Испания	UNE 20460-7-702 1993, RECBT ITC-BT-31 2002	Мэн	MSA HD 384-7-702.S2
Ирландия	Монтажные правила + IS HD 384-7-702	Польша	PN-IEC 60364-7-702:1999
Италия	CEI 64-8/7	Чехия	CSN 33 2000 7-702
Люксембург	384-7.702 S2	Словакия	STN 33 2000-7-702
Нидерланды	NEN 1010-7-702	Словения	SIST HD 384-7-702.S2
Португалия	RSIUÉE	Турция	TS IEC 60364-7-702

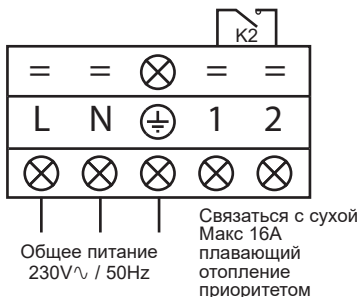


**Убедитесь, что имеющееся в наличии электропитание и частота соответствуют требуемым параметрам тока, приняв во внимание специфическую установку прибора и потребности всех других устройств, подключенных к данной цепи.**

**81504 / 81514 / 81524 / 81534 / 81544**  
**230V ~ +/- 10 % 50 Hz 1 Фаза**

**Соблюдайте требования соответствующей схемы соединений в приложении.**

**Соединительная коробка находится с правой стороны устройства. Три контактных соединения предназначены для подключения электропитания, два других - для подключения механизма управления фильтрационного насоса (Системы автоматического управления).**



### 3. УСТАНОВКА И ПОДКЛЮЧЕНИЕ (продолжение)



*Цепь электропитания должна быть снабжена соответствующим защитным устройством (предохранителем для защиты электродвигателей и кабелей типа aM) или автоматическим выключателем (кривая D), а также дифференциальным автоматом на 30 мА (см. следующую таблицу).*

Модели		81504	81514	81524	81534	81544
Электропитание	V/Ph/Hz	230V~/ 50Hz	230V~/ 50Hz	230V~/ 50Hz	230V~/ 50Hz	230V~/ 50Hz
Предел срабатывания предохранителя (*)	A	8 aM	10 aM	12 aM	20 aM	20 aM
Автоматический выключатель, кривая D	A	8 D	10 D	12 D	20 D	20 D
Сечение кабеля	mm <sup>2</sup>	3G 2,5	3G 2,5	3G 2,5	3G 4	3G 4



*Используйте кабель питания типа RO 2V / R 2V или аналогичный.*




*Сечения кабеля даны из расчета максимальной длины - 25 м. Тем не менее, необходимо их проверять и адаптировать согласно условиям установки.*



*Перед открытием блока электроуправления всегда отключайте источник основного питания.*

#### 3.5 Первый запуск

Процедура запуска - после того, как закончена установка, неуклонно следуйте следующему порядку действий :

- 1) Проверните вентиляторы рукой для проверки их свободного вращения и соответствия крепления винта на валу мотора.
- 2) Убедитесь в том, что устройство правильно подключено к источнику основного питания (см. схему соединения в приложении).
- 3) Включите фильтрационный насос.
- 4) Перед тем как перейти к режимам подогрева или охлаждения, проверьте, чтобы все вентили были открыты и чтобы вода поступала в устройство.
- 5) Проверьте, чтобы трубка оттока конденсата была правильно установлена, чтобы не создавалось никаких помех.
- 6) Включите электропитание устройства, затем нажмите кнопку Пуск/Стоп  на панели управления.

### **3. УСТАНОВКА И ПОДКЛЮЧЕНИЕ (продолжение)**

---

- 7) Убедитесь в том, что символы тревоги или блокировки не отображаются. При необходимости см. руководство по устранению неисправностей (см. § 6.4).
- 8) Установите пропускную способность для воды с помощью перепускного вентиля (см. § 3.6 и 2.1) на уровне, предусмотренном для соответствующей модели, так, чтобы разница температур воды на входе/выходе составляла 2°C.
- 9) После нескольких минут работы проверьте, чтобы температура воздуха, выходящего из устройства, понизилась (была между 5 и 10°).
- 10) Не выключая устройства, остановите фильтрационный насос. Устройство должно автоматически отключиться и показать код ошибки E03.
- 11) Оставьте устройство и насос плавательного бассейна включенными круглосуточно, пока температура воды не достигнет желаемого уровня. Когда температура воды на входе достигнет заданного значения, устройство отключится. Оно снова самостоятельно включится (при условии, что будет включен насос плавательного бассейна), если температура в плавательном бассейне понизится хотя бы на 0.5°C от заданной.

**Контроллер пропускной способности** - Устройство снабжено контроллером пропускной способности, который включает тепловой насос при включенном фильтрационном насосе плавательного бассейна, и отключает тепловой насос при неработающем фильтрационном насосе. При отсутствии поступления воды на экране регулятора загорится код ошибки E03 (См. § 6.4).

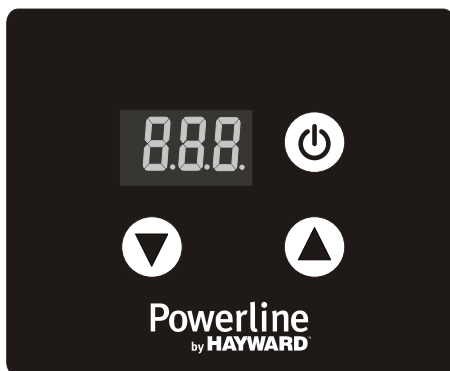
**Задержка** - устройство работает с задержкой в 3 минуты с целью защиты компонентов управляющей цепи, устранения любой нестабильности при повторном запуске и всех помех в цепи контактора. Благодаря данной задержке устройство автоматически включается примерно через 3 минуты после полного отключения управляющей цепи. Таким же образом кратковременное отключение тока активизирует цепь задержки включения.

## 4. ИНТЕРФЕЙС ПОЛЬЗОВАТЕЛЯ




---

### 4.1 Общие сведения

Тепловой насос оборудован электронной панелью управления, соединенной электрически с устройством и настроенным на заводе на режим подогрева.



#### Условные обозначения

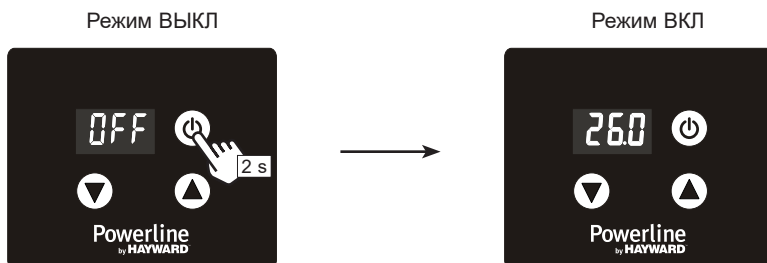
-  Кнопка Пуск/Стоп и возврат
-  Переход вниз
-  Переход вверх

#### Режим ВЫКЛ

Когда тепловой насос находится в спящем режиме (Режим ВЫКЛ), Индикация OFF на дисплее.

#### Режим ВКЛ

Когда тепловой насос находится в рабочем или регулировочном режиме (Режим ВКЛ), на экране отображается температура воды на входе.



---

## 4.2 Установка и визуализация заданного значения (Желаемая температура воды)

### В режиме «ВЫКЛ» и режиме «ВКЛ»

Нажмите 1 раз на кнопку  или  pour visualiser le point de consigne.  
Нажмите кнопку 2 раза  или  для установки желаемого заданного значения.


Установка возможна с шагом 0,5 °С.

Примечание: Параметры записи автоматически после 5-х годов.




*Чтобы избежать деформации жаровых трубок, рекомендуется никогда не превышать температуру 30 °С.*

## 4.3 Блокировка и разблокировка тактильного экрана

Нажмите кнопку Пуск/Стоп  на 5 с, пока не раздастся звуковой сигнал.

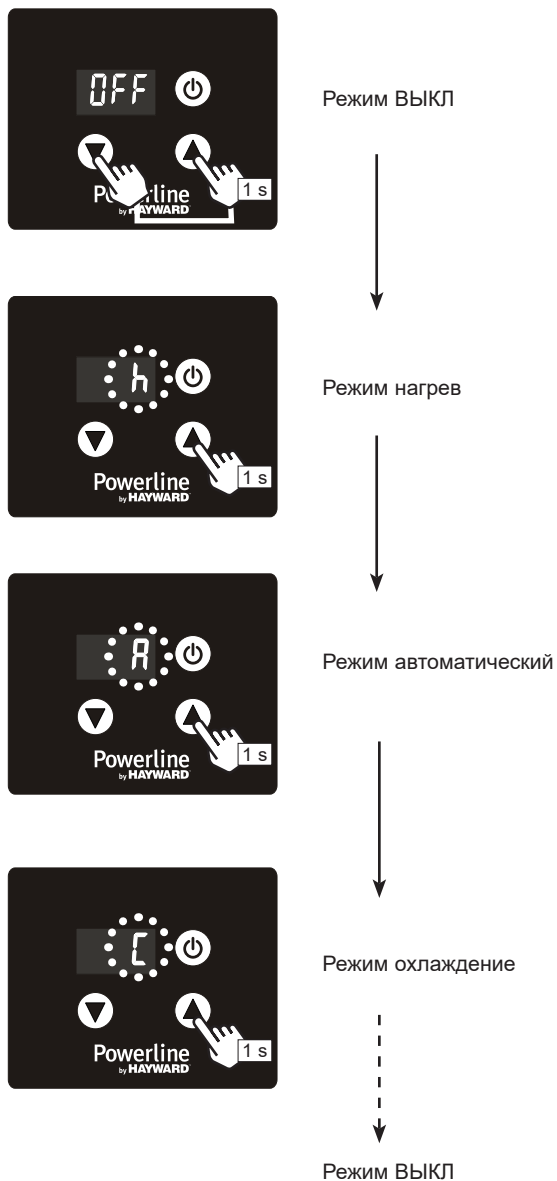
Клавиши становятся неактивными.

Для разблокировки нажать  на 5 с, пока не раздастся звуковой сигнал.

Клавиши вновь становятся активными.

## 4. ИНТЕРФЕЙС ПОЛЬЗОВАТЕЛЯ (продолжение)

### 4.4 Выбор режима работы





## 4. ИНТЕРФЕЙС ПОЛЬЗОВАТЕЛЯ (продолжение)


### 4.5 Установка пропускной способности насоса

Открыв вентили входа и выхода воды, отрегулируйте так называемый «перепускной» клапан так, чтобы разница между температурами воды на входе и выходе составляла 2 °С (см. § 3.1 принципиальной схемы).

Вы можете проверить правильность регулировки, контролируя отображаемые на командной панели значения температур воды на входе и выходе.



Затем произведите установку перепускного клапана так, чтобы получить разницу в 2 °С между вводом и выводом.

Нажмите на , чтобы выйти из меню.

**Примечание.** Открытие так называемого «перепускного» клапана понижает влияние пропускной способности на повышение разницы температур  $\Delta T$ .  
Закрытие так называемого «перепускного» клапана повышает влияние пропускной способности на понижение разницы температур  $\Delta T$ .

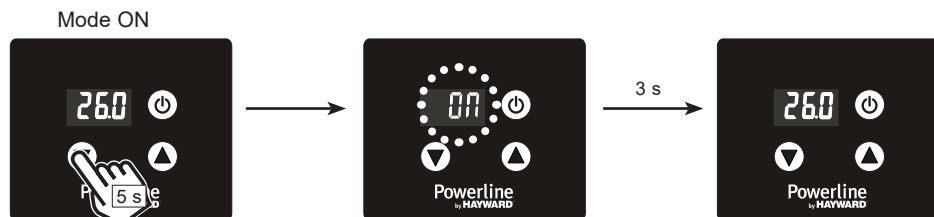
## 4. ИНТЕРФЕЙС ПОЛЬЗОВАТЕЛЯ (продолжение)

### 4.6 Настройка функции бесшумного режима SILENCE

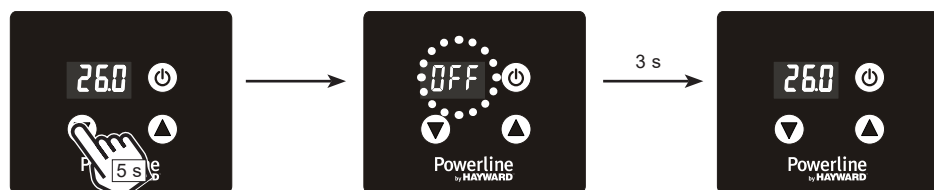
Режим тишины позволяет использовать тепловую помпу в экономном режиме и тишине в случае низкой нагревательной потребности (поддерживать температуру в бассейне или, если нужно, поддерживать тихий режим работы).

Эта функция может быть активирована/деактивирована вручную или с помощью таймера..

#### Активация



#### деактивация



## 5. ТЕХНИЧЕСКОЕ ОБСЛУЖИВАНИЕ И КОНСЕРВАЦИЯ НА ЗИМУ

---

### 5.1 Техническое обслуживание

Для гарантирования продолжительной и надежной работы теплового насоса рекомендуется раз в год проводить следующие операции по обслуживанию устройства.

- Очистите испаритель с помощью мягкой зубной щетки или воздушной/водяной струи (**Внимание: никогда не используйте для очистки высокое давление**).
- Проверьте, что конденсат хорошо стекает.
- Проверьте надежность гидротехнических и электрических соединений.
- Проверьте гидравлическую герметичность конденсатора.
- Проверку изоляции холодильной системы выполняет уполномоченный специалист с помощью детектора течи.



*Перед производством любых работ по техническому обслуживанию теплового насоса необходимо отсоединить его от источника питания. Все операции по техническому обслуживанию должны производиться только специально подготовленным персоналом, имеющим опыт работы с жидкими хладагентами.*

### 5.2 Консервация на зиму

- Переведите тепловой насос в режим "ВЫКЛ."
- Отключите тепловой насос от источника питания.
- Слейте содержимое конденсатора для предотвращения риска повреждения (риск возможного замерзания).
- Закройте "перепускной" вентиль и отсоедините штуцерные соединения входа/выхода.
- С помощью пистолета высокого давления максимально выдуйте остатки воды из конденсатора.
- Перекройте вход и выход для воды теплового насоса для предотвращения попадания туда инородных тел.
- Укройте тепловой насос предназначенным для этих целей зимним чехлом.

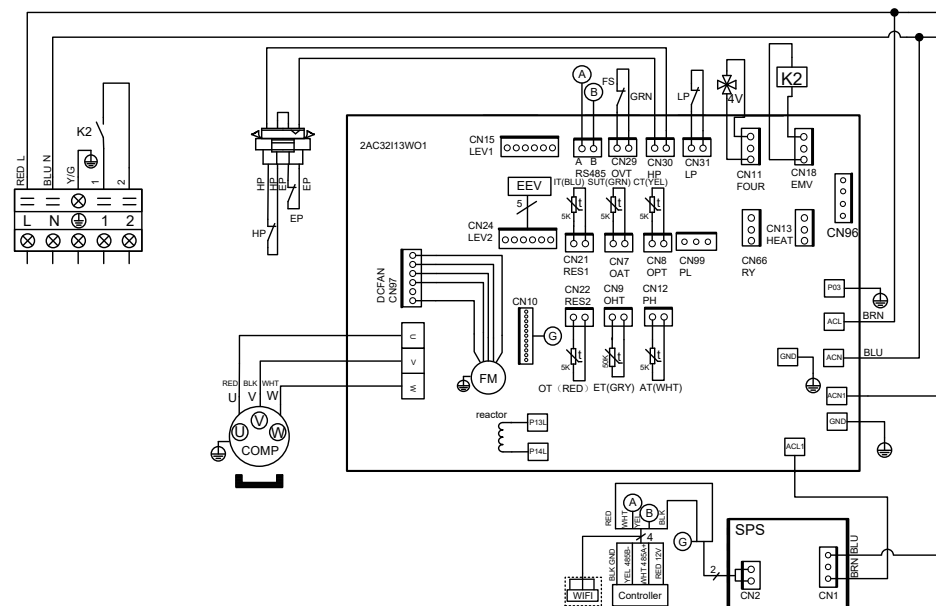


*Любые неполадки, вызванные неправильной консервацией на зимний период, аннулируют гарантию.*

## 6. ПРИЛОЖЕНИЯ

### 6.1 Электрические схемы

81504 / 81514 / 81524



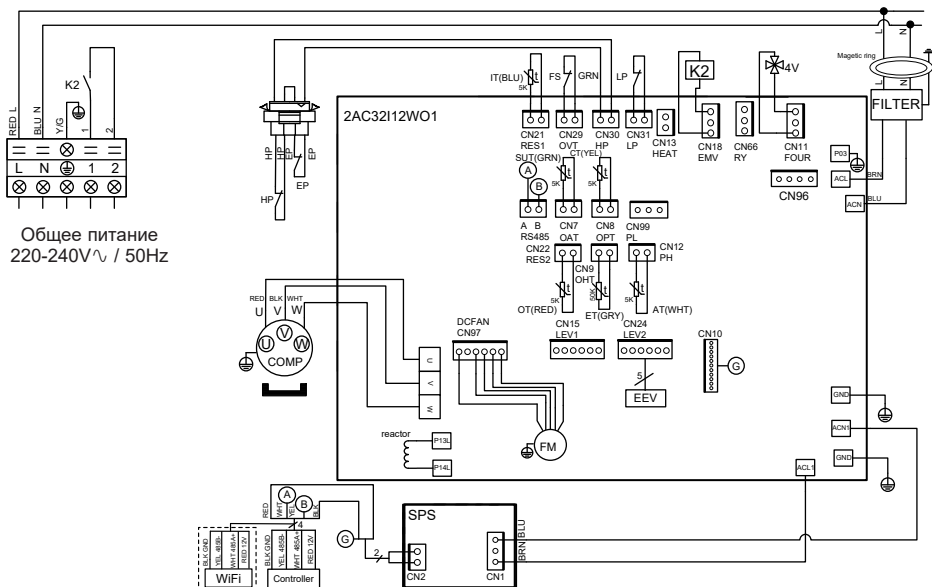
#### ПРИМЕЧАНИЯ

- AT** : ДАТЧИК ТЕМПЕРАТУРЫ ВОЗДУХА  
**COMP** : КОМПРЕССОР  
**CT** : ДАТЧИК ТЕМПЕРАТУРЫ ИСПАРИТЕЛЯ  
**EEV** : ЭЛЕКТРОННЫЙ РЕДУКТОР  
**FM** : МОТОР ВЕНТИЛЯТОРА  
**FS** : ДЕТЕКТОР НАЛИЧИЯ ВОДЫ  
**HP** : ПРЕССОСТАТ ВЫСОКОГО ДАВЛЕНИЯ  
**IT** : ДАТЧИК ТЕМПЕРАТУРЫ ВОДЫ НА ВХОДЕ  
**EP** : ТЕПЛОВАЯ ЗАЩИТА

- LP** : ПРЕССОСТАТ НИЗКОГО ДАВЛЕНИЯ  
**OT** : ДАТЧИК ТЕМПЕРАТУРЫ ВОДЫ НА ВЫХОДЕ  
**SUT** : ДАТЧИК ТЕМПЕРАТУРЫ ВСАСЫВАНИЯ  
**4W** : 4-Х КАНАЛЬНЫЙ ВЕНТИЛЬ СВОБОДНЫМ КОНТАКТ С  
**K2** : МАКСИМАЛЬНЫМ ПОТЕНЦИАЛОМ 16А  
**ET** : ДАТЧИК ТЕМПЕРАТУРЫ НАГНЕТАНИЯ  
   : ДОПОЛНИТЕЛЬНО

## 6. ПРИЛОЖЕНИЯ (продолжение)

81534 / 81544

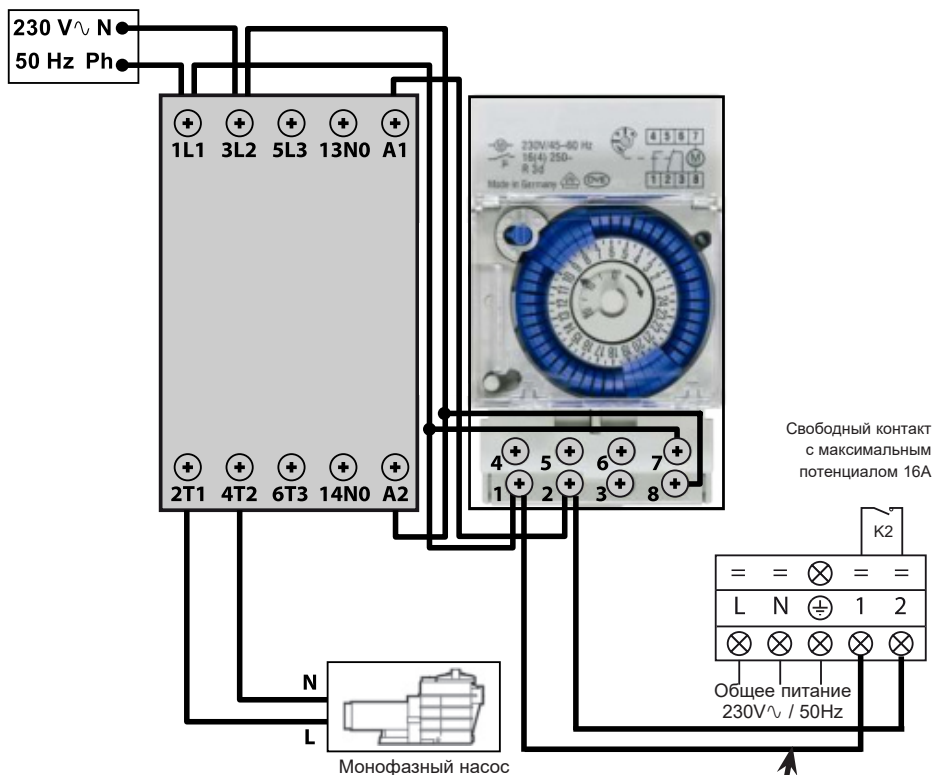


### ПРИМЕЧАНИЯ


- |  |   |
|--|---|
| <b>AT</b> : ДАТЧИК ТЕМПЕРАТУРЫ ВОЗДУХА       | <b>LP</b> : ПРЕССОСТАТ НИЗКОГО ДАВЛЕНИЯ       |
| <b>COMP</b> : КОМПРЕССОР                     | <b>OT</b> : ДАТЧИК ТЕМПЕРАТУРЫ ВОДЫ НА ВЫХОДЕ |
| <b>CT</b> : ДАТЧИК ТЕМПЕРАТУРЫ ИСПАРИТЕЛЯ    | <b>SU</b> : ДАТЧИК ТЕМПЕРАТУРЫ ВСАСЫВАНИЯ     |
| <b>EEV</b> : ЭЛЕКТРОННЫЙ РЕДУКТОР            | <b>4V</b> : 4-Х КАНАЛЬНЫЙ ВЕНТИЛЬ             |
| <b>FM</b> : МОТОР ВЕНТИЛЯТОРА                | <b>K2</b> : МАКСИМАЛЬНЫМ ПОТЕНЦИАЛОМ 16А      |
| <b>FS</b> : ДЕТЕКТОР НАЛИЧИЯ ВОДЫ            | <b>ET</b> : ДАТЧИК ТЕМПЕРАТУРЫ НАГРЕТАНИЯ     |
| <b>HP</b> : ПРЕССОСТАТ ВЫСОКОГО ДАВЛЕНИЯ     | <b>---</b> : ДОПОЛНИТЕЛЬНО                    |
| <b>IT</b> : ДАТЧИК ТЕМПЕРАТУРЫ ВОДЫ НА ВХОДЕ |   |
| <b>EP</b> : ТЕПЛОВАЯ ЗАЩИТА                  |   |

## 6. ПРИЛОЖЕНИЯ (продолжение)

### 6.2 Включение подогрева в качестве приоритета



Разъемы 1 и 2 обеспечивают подачу питания на бесполярный контакт при напряжении 230V $\sim$  / 50Hz. Подключите кабели к разъемам 1 и 2 в соответствии с указанной монтажной схемой для автоматической регулировки насоса фильтрации по циклам в 2 минуты каждый час, когда температура резервуара снижается ниже установленного значения.

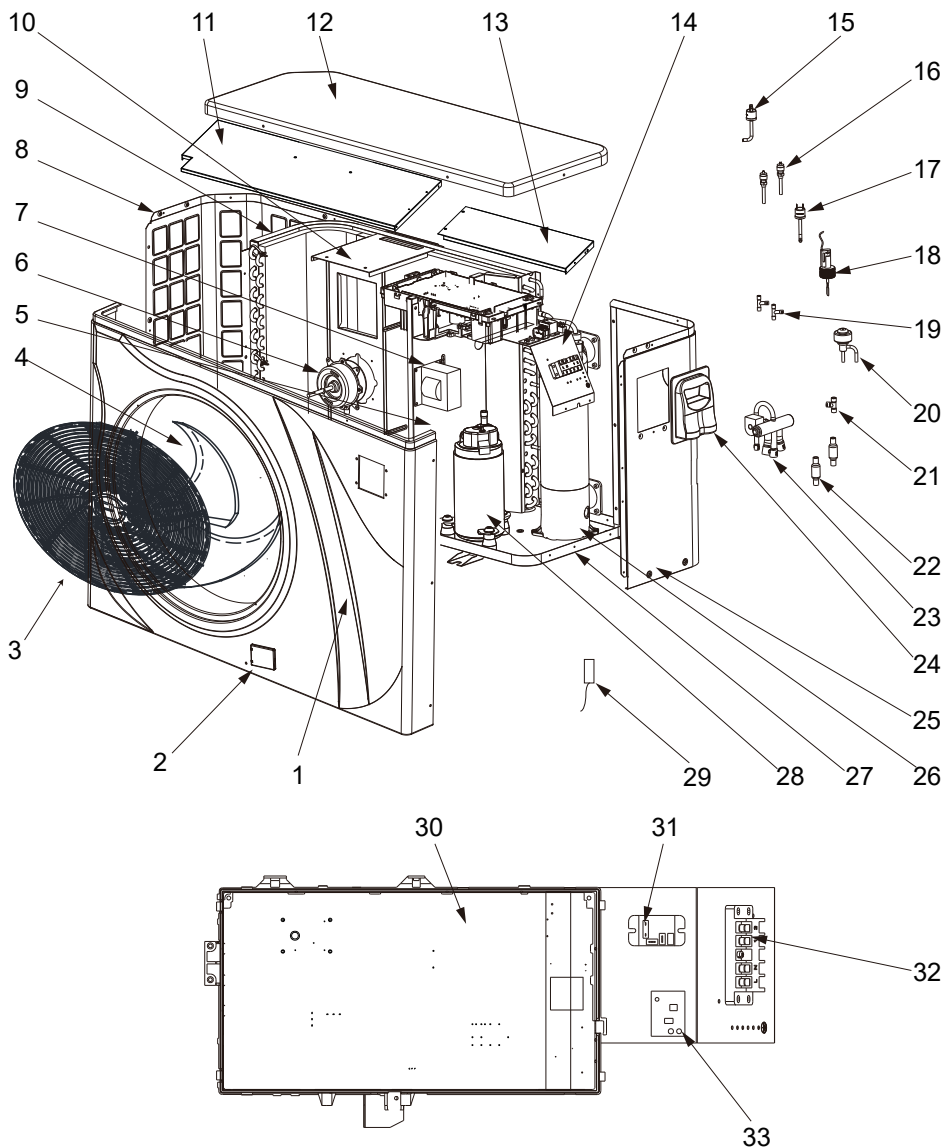
 **Никогда не подключать питание фильтрационного насоса прямо к клеммам 1 и 2.**



## 6. ПРИЛОЖЕНИЯ (продолжение)

### 6.3 Вид в разборе и съемные элементы / Addendum

81504 / 81514 / 81524 / 81534 / 81544



## 6. ПРИЛОЖЕНИЯ (продолжение)

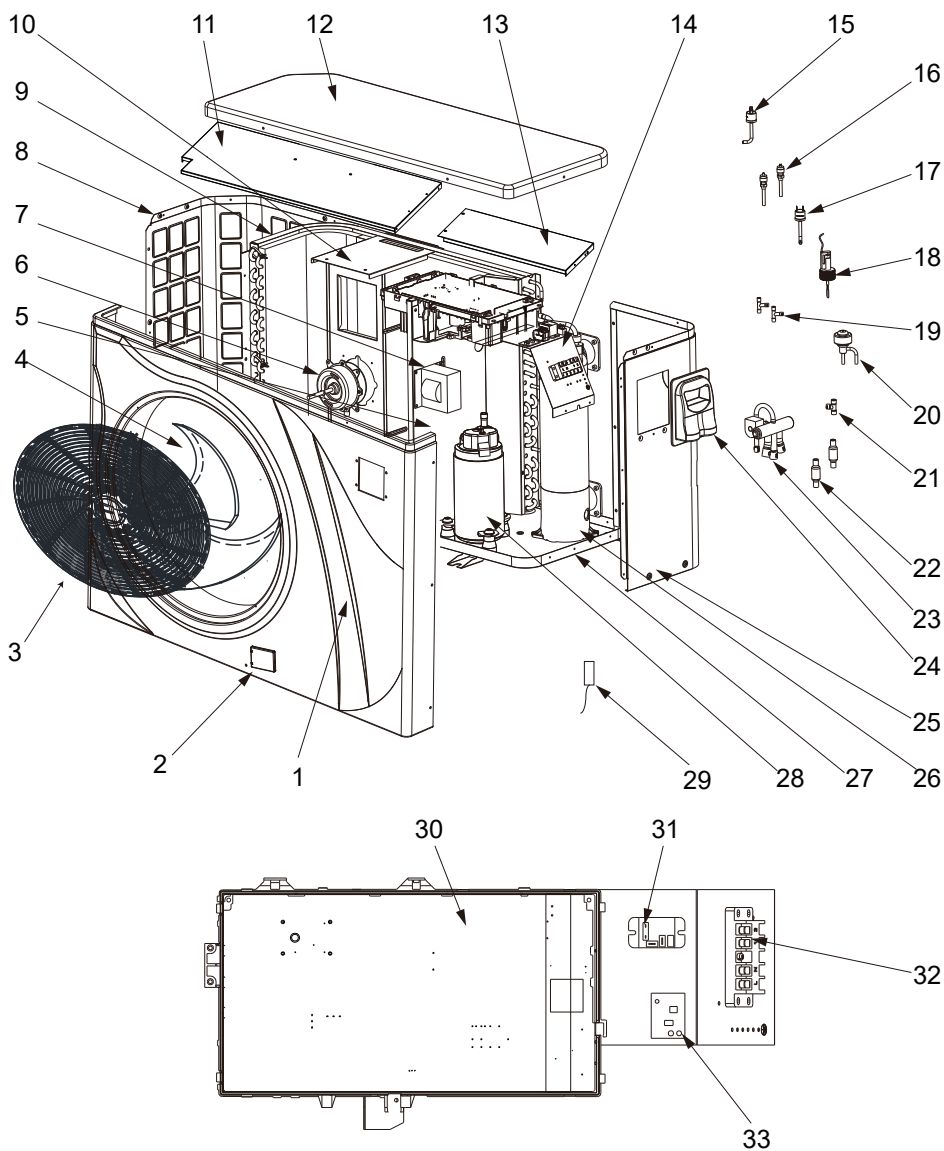
Индикатор	Название	Справочный номер	81504	81514	81524	81534	81544
1	Панель передняя	HWX80900556	✓	✓	✓	n/a	n/a
		HWX80900557	n/a	n/a	n/a	✓	n/a
		HWX80900581	n/a	n/a	n/a	n/a	✓
2	3 кнопочный контроллер	HWX95005310598	✓	✓	✓	✓	✓
3	Защитная сетка вентилятора	HWX80900375	✓	✓	✓	n/a	n/a
		HWX20000220369	n/a	n/a	n/a	✓	✓
4	Винт вентилятора	HWX301030000006	✓	✓	✓	n/a	n/a
		HWX301030000001	n/a	n/a	n/a	✓	✓
5	/	/	/	/	/	/	/
6	Мотор вентилятора DC	HWX80200018	✓	✓	✓	n/a	n/a
		HWX20000330132	n/a	n/a	n/a	✓	✓
7	Катушка 16 А 50 Гц 5 мГн Катушка 20 А 50 Гц 5.2 мГн	HWX82500006	✓	✓	✓	n/a	n/a
		HWX82500005	n/a	n/a	n/a	✓	✓
8	Левая панель	HWX80700446	✓	✓	✓	n/a	n/a
		HWX80700315	n/a	n/a	n/a	✓	n/a
		HWX80700355	n/a	n/a	n/a	n/a	✓
9	Пластинчатый испаритель	HWX301060202502	✓	n/a	n/a	n/a	n/a
		HWX80600042	n/a	✓	n/a	n/a	n/a
		HWX80600043	n/a	n/a	✓	n/a	n/a
		HWX80600044	n/a	n/a	n/a	✓	n/a
		HWX80600078	n/a	n/a	n/a	n/a	✓
10	Опора двигателя	HWX80700218	✓	✓	✓	n/a	n/a
		HWX80700248	n/a	n/a	n/a	✓	n/a
		HWX80700329	n/a	n/a	n/a	n/a	✓
11	/	/	/	/	/	/	/
12	Верхняя передняя панель	HWX80900055	✓	✓	✓	n/a	n/a
		HWX80900255	n/a	n/a	n/a	✓	n/a
		HWX80900371	n/a	n/a	n/a	n/a	✓
13	/	/	/	/	/	/	/
14	/	/	/	/	/	/	/
15	Реле низкого давления NO 0.30мПа/0.15мПа	HWX20000360157	✓	✓	✓	✓	✓
16	Замер давления 40 мм 1/2 дюйма	HWX20000140150	✓	✓	✓	✓	✓
17	Реле высокого давления NC 3.2МПа/4.4МПа	HWX20013605	✓	✓	✓	✓	✓
18	Детектор пропускной способности	HWX83000012	✓	✓	✓	✓	✓
19	T-образный коннектор Ø6.5-2 x Ø6.5(T) x 0.75	HWX20001460	✓	✓	✓	✓	✓
20	Электронный редуктор	HWX81000011	✓	✓	✓	n/a	n/a
		HWX81000013	n/a	n/a	n/a	✓	✓
21	T-образный коннектор Ø9.52-2 xØ6.35(T) x 1.0	HWX304030000002	✓	✓	✓	✓	✓
22	Фильтр Ø9.7 - Ø9.7 (Ø19) Фильтр Ø9.7 - Ø9.7 (Ø28)	HWX20000140178	✓	✓	✓	n/a	n/a
		HWX20041444	n/a	n/a	n/a	✓	✓
23	4-ходовой клапан	HWX20041437	✓	✓	✓	✓	✓
24	Трапп автоматизированные	HWX320922029	✓	✓	✓	✓	✓
25	Правая панель	HWX80700445	✓	✓	✓	n/a	n/a
		HWX80700314	n/a	n/a	n/a	✓	n/a
		HWX80700462	n/a	n/a	n/a	n/a	✓
26	Конденсатор Titane/ПВХ	HWX80600037	✓	n/a	n/a	n/a	n/a
		HWX32012120061	n/a	✓	n/a	n/a	n/a
		HWX32012120056	n/a	n/a	✓	n/a	n/a
		HWX80600096	n/a	n/a	n/a	✓	n/a
27	/	/	/	/	/	/	/
		/	/	/	/	/	/
28	Компрессор Компрессор	HWX80100108	✓	✓	✓	n/a	n/a
		HWX80100003	n/a	n/a	n/a	✓	✓



## 6. ПРИЛОЖЕНИЯ (продолжение)

### 6.3 Addendum

81504 / 81514 / 81524 / 81534 / 81544



## 6. ПРИЛОЖЕНИЯ (продолжение)

Индикатор	Название	Справочный номер	81504	81514	81524	81534	81544
29	Датчик всасывания компрессора 5к-560mm	HWX83000044	✓	✓	✓	n/a	n/a
	Датчик всасывания компрессора 5к-760mm	HWX83000053	n/a	n/a	n/a	✓	✓
	Датчик температуры воздуха 5к-350mm	HWX83000049	✓	✓	✓	✓	✓
	Воды на выходе зонда 5к-410mm	HWX83000050	✓	✓	✓	✓	✓
	Воды на входе зонда 5к-850mm	HWX83000052	✓	✓	✓	✓	n/a
	Воды на входе зонда 5к-980mm	HWX83000055	n/a	n/a	n/a	n/a	✓
	датчик нагнетания компрессора 50к-660mm	HWX83000026	✓	✓	✓	✓	✓
	Датчик размораживания 5к-680mm	HWX83000051	✓	✓	✓	n/a	n/a
30	Управляющая электронная плата	HWX82300152	✓	✓	✓	n/a	n/a
		HWX82300007	n/a	n/a	n/a	✓	✓
31	Реле K2	HWX20000360297	✓	✓	✓	✓	✓
32	Переходник, L-N-GND -5-х контактный 4mm <sup>2</sup>	HWX40003901	✓	✓	✓	✓	✓
33	Трансформатор 230 В~/12 ВDC	HWX82600008	✓	✓	✓	✓	✓

## 6. ПРИЛОЖЕНИЯ (продолжение)

### 6.4 Справочник по устранению неисправностей

Неисправности	Коды ошибок	Описание	Устранение
Неисправность датчика воды на входе	P01	Датчик открыт или произошло короткое замыкание.	Проверьте соединение CN21/RES1 на плате и удлинитель или замените датчик.
Неисправность датчика воды на выходе	P02		Проверьте соединение N22/RES2 на плате и удлинитель или замените датчик.
Неисправность датчика оттаивания	P04		Проверьте соединение CN12/PH на плате и удлинитель или замените датчик.
Неисправность датчика температуры окружающей среды	P05		Проверьте соединение CN8/OPT на плате и удлинитель или замените датчик.
Отсутствие зонда всасывания компрессора	P07		Проверьте соединение CN7/OAT на плате и удлинитель или замените датчик.
Отсутствие зонда нагнетания компрессора	P081		Проверьте соединение CN9/OHT на плате и удлинитель или замените датчик.
Защита от высокого давления	E01	Датчик открыт или произошло короткое замыкание.	Проверьте соединение CN30/HP на карте или замените датчик
			Проверьте расход воды
			Проверьте датчик расхода воды
			Проверьте открытие вентилялей
			Проверьте перепускную систему
			Проверьте засорение испарителя
			Температура воды слишком высокая
Защита от низкого давления	E02	Датчик открыт или произошло короткое замыкание.	Проблема с конденсатом после обслуживания, опорожните и извлеките сухую холодильную систему
			Слишком большое количество жидкости в системе, удалите жидкость в емкости с жидкостью
			Проверьте соединение AI/DI03 на карте или замените датчик
			Значительная утечка охлаждающей жидкости, найдите течь с помощью детектора
Неисправность детектора пропускной способности	E03	Датчик открыт или произошло короткое замыкание.	Низкое количество поступающего воздуха, проверьте скорость вращения вентилятора
			Проверьте засорение испарителя, очистите его поверхность
			Проверьте соединение AI/DI02 на карте или замените датчик
Неисправность детектора пропускной способности	E03	Датчик открыт или произошло короткое замыкание.	Нехватка воды, проверьте работу фильтрационной помпы
			Проверьте, открыты ли стопорные вентиля
			Проверьте регулировку перепускной системы

## 6. ПРИЛОЖЕНИЯ (продолжение)

Неисправности	Коды ошибок	Описание	Устранение
Разница температур на входе/ выходе > 13 °С	E06	Применяется только в режиме охлаждения	Нехватка воды, проверьте работу фильтрационной помпы
			Проверьте, открыты ли стопорные вентили
			Проверьте регулировку перепускной системы
Защита от замерзания Холодный режим	E07	Количество воды на выходе слишком мало.	Проверить пропускную способность или датчик температуры воды на выходе.
Сбой в передаче информации	E08	Нет соединения между электронной платой и пользовательским интерфейсом	Проверьте соединения — см. схему соединений.
Защита от замерзания - уровень 1	E19	2° < температура воды < 4° и температура воздуха < 0°	Остановите работу теплового насоса, слейте конденсатор, чтобы избежать замерзания; по умолчанию тепловой насос запускает фильтрационный насос для предотвращения замерзания
Защита от замерзания - уровень 2	E29	Температура воды < до 2° и температура воздуха < 0°	Остановите работу теплового насоса, слейте конденсатор, чтобы избежать замерзания; по умолчанию тепловой насос запускает фильтрационный насос и тепловой насос для предотвращения замерзания.
Неисправность двигателя вентилятора	F031	Двигатель заблокирован или есть проблема с соединением	Проверьте свободное вращение; проверьте соединение CN97/DCFan; замените двигатель
Неисправность двигателя вентилятора	F051	Ошибка соединения	Проверьте соединение DCFAN/CN97; замените двигатель
Наружная температура слишком низкая	TR	Рабочий предел достигнут	Выключите тепловой насос

## 6. ПРИЛОЖЕНИЯ (продолжение)

---

### 6.5 Гарантия

#### ГАРАНТИЙНЫЕ ОБЯЗАТЕЛЬСТВА

На всю продукцию компании HAYWARD в течение двух лет с момента приобретения распространяется гарантия отсутствия дефектов, связанных с работой или материалами. Настоящая гарантия действительна лишь при предъявлении документа, подтверждающего факт и дату покупки. В связи с этим мы рекомендуем сохранять товарный чек.

Гарантия компании HAYWARD сводится лишь к ремонту или замене, по выбору компании HAYWARD, дефектного изделия при условии его нормальной эксплуатации в соответствии с требованиями инструкции по эксплуатации, отсутствия каких-либо модификаций изделия и использования компонентов и запасных частей исключительно компании HAYWARD.

Действие гарантии не распространяется на последствия воздействия мороза и химических веществ. Все прочие расходы (доставка, производство работ, ...) не включены в гарантию.

Компания HAYWARD не несет ответственности за любой ущерб, прямой или косвенный, являющийся следствием неправильной установки, подключения или работы изделия.

Для того чтобы воспользоваться гарантией и потребовать возмещения стоимости или замены изделия, обратитесь к Вашему продавцу. Возврат изделия на завод-изготовитель невозможен без нашего предварительного письменного согласия. Гарантия не распространяется на быстроизнашивающиеся детали.

#### HAYWARD POOL EUROPE

Parc Industriel de la Plaine de l'Ain  
Allée des Chênes  
01150 Saint-Vulbas  
France  
<http://www.hayward.fr>

