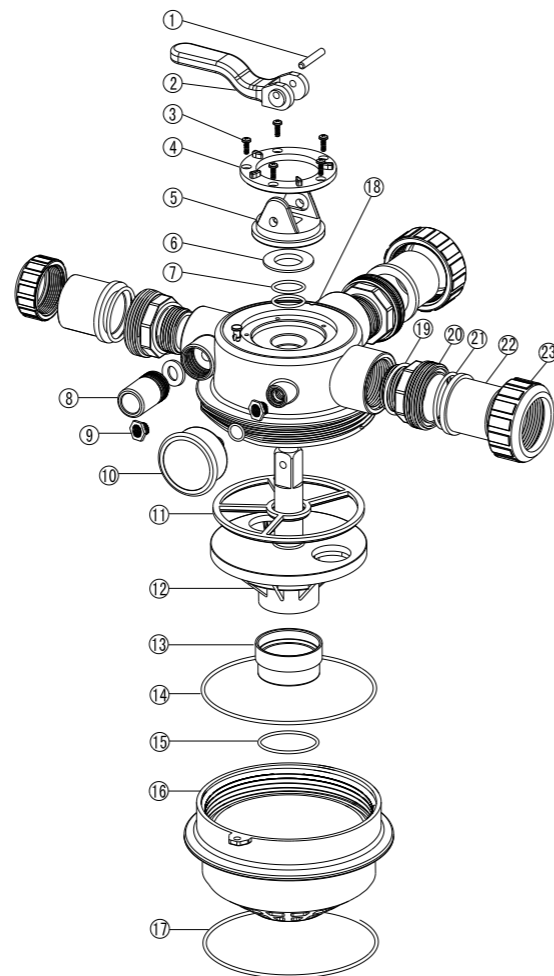


ЗАПЧАСТИ 1.5" ВЕНТИЛЯ

№ п/п	Номер	Описание	К-во
1	03018009	Штифт-фиксатор для ручки	1
2	01013036	Ручка для 1.5" 4-ходового вентиля	1
3	03011003	Саморезы Ø4*12	5
4	01013040	Фланец прижимной	1
5	01013041	Фиксатор для ручки 1.5" 4-ход. вентиля	1
6	01181003	Шайба для ручки 1.5" 4-ход. вентиля	1
7	02011017	Уплотнительное кольцо для ротора	2
8	89280104	Смотровое стекло с уплотн. кольцом	1
9	01111048	Соединитель для манометра / пробки	1
10	06021013	Манометр с уплотн. кольцом(40Psi)	1
11	02311005	Крестовидная прокладка	1
12	01013098	Крышка для ротора 1.5" 4-ход. вентиля	1
	01021003	Ротор для 1.5" 4-ход. вентиля	1
13	01013039	Соединитель для ротора 1.5" вентиля	1
14	02011021	Уплотнительное кольцо для соединителя	1
15	02011018	Уплотнительное кольцо	1
16	01013038	Основание для 1.5" 4-ход. вентиля(Хомут)	1
17	02011027	Уплотн. кольцо для 1.5" .вентиля(Резьба)	1
	02011028	Уплотн. кольцо для 1.5" .вентиля(Хомут)	1
18	89281301	Корпус 1.5" 4-ходового вентиля	1
19	02020013	Уплотн. кольцо для 1.5" соединителя	3
20	01013015	1.5" соединитель (Чёрный)	3
21	02011003	Уплотн. кольцо для 1.5" соединит. детали	3
22	01171153	1.5" соединительная деталь (А/Е)	2
23	01013017	1.5" гайка (Чёрн.)	3



Положение вентиля	Функция
ФИЛЬТРАЦИЯ	Обычная фильтрация
ОБРАТНАЯ ПРОМЫВКА	Очистка фильтра путем изменения потока
ЧИСТОВАЯ ПРОМЫВКА	Используется после обратной промывки для очистки вентиля от загрязнений
ЗАКРЫТО	Перекрывает поток воды в фильтр или бассейн

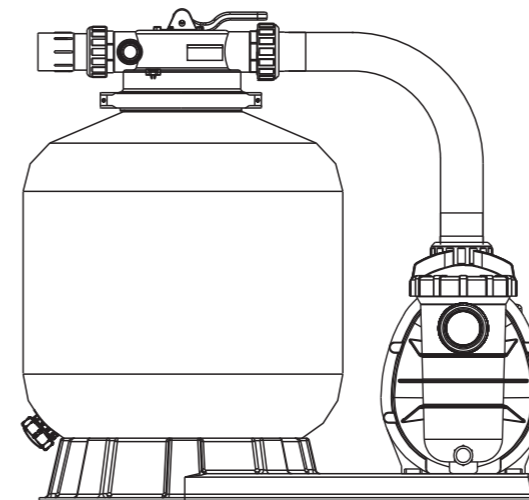
ВНИМАНИЕ

- ⚠ ЭТОТ ФИЛЬТР РАБОТАЕТ ПОД ВЫСОКИМ ДАВЛЕНИЕМ. ВО ВРЕМЯ ОБСЛУЖИВАНИЯ КАКОЙ-ЛИБО ЧАСТИ ЦИРКУЛЯЦИОННОЙ СИСТЕМЫ (например, ХОМУТ, НАСОС, ФИЛЬТР, КЛАПАНЫ И Т.Д.) ПОДАВАЕМЫЙ В СИСТЕМУ ВОЗДУХ МОЖЕТ ОКАЗАТЬСЯ ПОД ДАВЛЕНИЕМ. ЭТО МОЖЕТ СТАТЬ ПРИЧИНОЙ ВЗРЫВА ЛИНИИ ИЛИ КЛАПАНА, ЧТО МОЖЕТ ПРИВЕСТИ К СЕРЬЁЗНОЙ ТРАВМЕ, СМЕРТИ ИЛИ ПОРЧЕ ИМУЩЕСТВА.
- ⚠ ОТКЛЮЧАЙТЕ НАСОС ПЕРЕД СМЕНОЙ ПОЛОЖЕНИЯ ВЕНТИЛЯ.
- ⚠ ДЛЯ ПРЕДОТВРАЩЕНИЯ ПОВРЕЖДЕНИЙ НАСОСА И ДЛЯ НАДЛЕЖАЩЕЙ РАБОТЫ СИСТЕМЫ РЕГУЛЯРНО ОЧИЩАЙТЕ ФИЛЬТР И КОРПУС НАСОСА.
- ⚠ НЕ ОТКРУЧИВАЙТЕ БОЛТЫ ХОМУТА ФЛАНЦА ПРИ ЭКСПЛУАТАЦИИ ФИЛЬТРА.

FSP350-4W / FSP400-4W / FSP450-4W / FSP500-4W / FSP650-4W

ФИЛЬТР & НАСОС COMBO

ИНСТРУКЦИЯ ПО МОНТАЖУ И ЭКСПЛУАТАЦИИ



МОНТАЖ

- * Установите фильтровальную систему, включая насос, фильтровальную емкость и многоходовой вентиль.
- * Фильтровальная система должна быть установлена как можно ближе к бассейну и предпочтительно на 0,5 метра ниже поверхности воды в бассейне. Убедитесь, что в месте установки фильтра имеется дренаж.
- * **НАСОС**
- 1) Установкой насоса и проводкой должны заниматься только квалифицированные специалисты.
- 2) Примечание для электриков: Насос (220В/50 Гц) должен подключаться к сети электропитания через утвержденный контактор с соответствующими номинальными параметрами.
- 3) В всасывающем трубопроводе должна быть задвижка.
- 4) Всасывающие и напорные соединения насоса формованы в резьбовых упорах. не пытайтесь вкрутить трубу за пределы этих упоров.
- * **ФИЛЬТРОВАЛЬНАЯ ЕМКОСТЬ И МНОГОХОДОВОЙ ВЕНТИЛЬ**
- 1) Загрузка песка. Фильтр-песок загружается через верхнее отверстие в емкости фильтра.
 - а) Ослабьте хомут фланца на горловине фильтровальной емкости.
 - б) Закройте внутреннюю трубу пластмассовой заглушкой для предотвращения попадания в нее песка.
 - в) Рекомендуется заполнять резервуар примерно на 1/2 водой, чтобы обеспечить амортизацию при загрузке песка. Это помогает защитить дюзы от сильного удара.
 - г) Аккуратно засыпьте необходимое количество песка нужной фракции (убедитесь, что центральная труба остается в центре горловины бочки). Поверхность песка должна быть выровнена и доставать примерно до середины фильтра. Снимите пластиковую заглушку с внутренней трубы.
- 2) Установка регулирующего вентиля в фильтровальную емкость.
 - а) Установите управляющий вентиль (с уплотнительным кольцом) на фильтровальную емкость так, чтобы труба коллектора попала в отверстие снизу вентиля.
 - б) Установите хомут поверх фланца вентиля и фланца емкости и затяните их так, чтобы была возможность повернуть вентиль до окончательного положения.
 - в) Аккуратно вкрутите манометр (с уплотнительным кольцом) в резьбовое отверстие в корпусе вентиля. Не перетягивайте
 - г) Подключите насос ко входу регулирующего вентиля, промаркированному PUMP. После того как все соединения выполнены, затяните хомут фланца с помощью отвертки (постукивайте рукояткой отвертки, чтобы плотно затянуть хомут).
- 3) Подключите линию возврата ко входу вентиля, промаркированному RETURN. Завершите подключение линии забора, слива и т.д.
- 4) Для предотвращения утечки воды, убедитесь, что все соединения труб плотно затянуты.

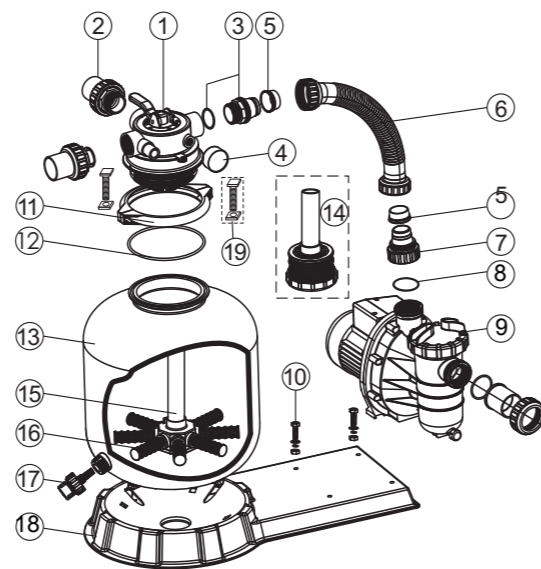
МОНТАЖ / ЗАПУСК ФИЛЬТРА

- 1) Убедитесь, что в бочке фильтра правильное количество фильтр-песка и что все соединения смонтированы правильно
- 2) Нажмите на ручку регулирующего вентиля и поверните ее в положение BACKWASH. (Во избежание повреждений прокладки, всегда нажимайте на ручку прежде чем поворачивать ее.)
- 3) Никогда не включайте насос без воды! Это может привести к повреждению уплотнений, что приведет к утечке и затоплению! Заполняйте и запускайте насос в соответствии с инструкциями (убедитесь, что все линии забора и возврата открыты), позволяя фильтровальной емкости фильтра заполняться водой. После того как поток из слива станет постоянным, оставьте насос работать в течение как минимум 1 минуты. Первичная обратная промывка рекомендуется для удаления примесей и слишком мелких частиц фильтрующей среды.
- 4) Выключите насос и установите вентиль в положение RINSE. Запустите насос и оставьте его работать до тех пор, пока вода в смотровом стекле не станет прозрачной, примерно от 1/2 до 1 минуты. Выключите насос и установите клапан в положение FILTER, перезапустите насос. Теперь ваш фильтр работает в нормальном режиме, фильтруя частицы грязи из воды в бассейне.
- 5) Отрегулируйте краны забора и возврата для достижения желаемого потока. Проверьте систему и фильтр на наличие утечки воды и, если необходимо, затяните соединения, болты, гайки.
- 6) Обратите внимание на начальные показания манометра, когда фильтр чист. (Он будет варьироваться от бассейна к бассейну в зависимости от насоса и общей системы трубопроводов.) Поскольку фильтр удаляет загрязнения из воды в бассейне, накопление грязи в фильтре приведет к повышению давления и уменьшению потока воды. Когда показания манометра будут на 1,5 бар выше, чем начальное "чистое" давление, которое вы отметили, настало время для обратной промывки фильтра (см. BACKWASH в разделе "Функции фильтра и регулирующего вентиля").

Примечание: во время первичного запуска бассейна может понадобиться более частая обратная промывка ввиду необычно большого первичного объема загрязнений в воде.

ЗАПЧАСТИ ФИЛЬТРА

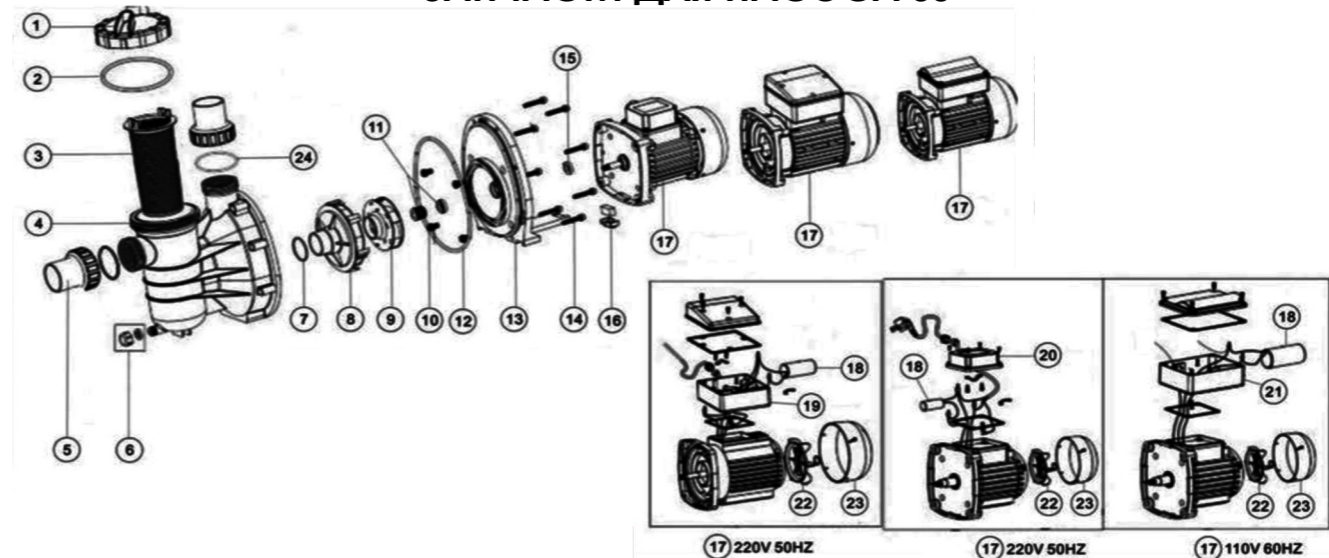
№ п/п	Номер	Описание	К-во
1*	88281205	1.5" 4-ходовой вентиль (Чёрный/ Белый цвет)	1
2*	89280102	1.5" соед. комплект с уплотнит. кольцом (Чёр/ Бел)	1
3	89030204	Переходник шланга с уплотнительным кольцом	1
4	06021001	Манометр с уплотнительным кольцом (35psi)	1
4	01111048	Соединитель для манометра/пробки	1
5	02011026	Муфта шланга	2
6	89030301	FSP350-4W пластиковый шланг с гайкой	1
6	89030401	FSP400-4W пластиковый шланг с гайкой	1
6	89030501	FSP450-4W пластиковый шланг с гайкой†	1
6	89030601	FSP500-4W пластиковый шланг с гайкой	1
6	89030701	FSP650-4W пластиковый шланг с гайкой	1
7	01013049	Переходник шланга с гайкой	1
8	02011104	Уплотнительное кольцо для 1.5" соединит. детали	1
9	88022401	Насос 0.20hr, 220В/50Гц, однофазный	1
9	88022402	Насос 0.33hr, 220В/50Гц, однофазный	1
9	88022403	Насос 0.50hr, 220В/50Гц, однофазный	1
9	88022404	Насос 0.75hr, 220В/50Гц, однофазный	1
9	88022405	Насос 1.00hr, 220В/50Гц, однофазный	1
10	89032001	Винты в сборе	2
11	01271010	Хомут	2
12	02011134	Уплотнительное кольцо для горловины фильтра	1
13	01331005	Фильтровальная емкость P350	1
13	01331006	Фильтровальная емкость P400	1
13	01331007	Фильтровальная емкость SP/P450	1
13	01331008	Фильтровальная емкость SP/P500	1
13	01331010	Фильтровальная емкость SP/P650	1
14	89011602	P350 дюза в сборе с центральной трубой	1
15	89011603	P400 дюза в сборе с центральной трубой	1
15	89011604	P450 дюза в сборе с центральной трубой	1
15	89011605	P500 дюза в сборе с центральной трубой	1
15	89011606	P650 дюза в сборе с центральной трубой	1
16	01172007	Дюзы (115мм)	8
16	01172008	Дюзы (126мм)	8
17	89011601	Набор для слива воды	1
18	01111056	Подставка для Combo FSP/F350-4-6W	1
18	01111053	Подставка для Combo FSP/F400-6W - FSP/F650-6W	1
19	89010119	Винты с гайкой M6*50	2



Примечание:

- 1* 88281205B -- 1.5" 4-ходовой вентиль Чёрного цвета
 1* 88281205W -- 1.5" 4-ходовой вентиль Белого цвета
 2* 89280102B -- 1.5" соединительный комплект с уплотнительным кольцом Чёрного цвета
 2* 89280102W -- 1.5" соединительный комплект с уплотнительным кольцом Чёрного цвета

ЗАПЧАСТИ ДЛЯ НАСОСА SS



№ п/п.	Номер	Описание	К-во	№ п/п	Номер	Описание	К-во
1	01201031	Прозрачная крышка	1	17	89022201	Двигатель SD/SQ/SS/ST020(220В/60Гц)	1
2	02010247	Уплотнительное кольцо для крышки	1	17	89022202	Двигатель SD/SQ/SS/ST033(220В/60Гц)	1
3	01112051	Корзина	1	17	89022203	Двигатель SD/SQ/SS/ST050(220В/60Гц)	1
4	01021064	Префильтр	1	17	89022204	Двигатель SD/SQ/SS/ST075(220В/60Гц)	1
5*	89280105	1.5" соединительная деталь (Чёрный/Белый цвет)	2	17	89022205	Двигатель SD/SQ/SS/ST100(220В/60Гц)	1
6	89022402	Сливная заглушка с уплотнительным кольцом	1	17	89022206	Двигатель SD/SQ/SS/ST120(220В/60Гц)	1
7	02011004	Уплотнительное кольцо для диффузора	1	17	89022305	Двигатель SD/SQ/SS/ST020(110В/60Гц)	1
8	01111014	Диффузор	1	17	89022306	Двигатель SD/SQ/SS/ST033(110В/60Гц)	1
9	01311014	Крыльчатка SS120(220В/50Гц)	1	17	89022301	Двигатель SD/SQ/SS/ST050(110В/60Гц)	1
9	01311015	Крыльчатка SD020/SD50/SQ20/SQ50/SS20/SS50/ST20/ST50	1	17	89022302	Двигатель SD/SQ/SS/ST075(110В/60Гц)	1
9	01311016	Крыльчатка SD33/SD75/SQ33/SQ75/SS33/SS75/ST33/ST75	1	17	89022303	Двигатель SD/SQ/SS/ST100(110В/60Гц)	1
9	01311017	Крыльчатка SD050/SD100/SQ050/SQ100/SS050/SS100/ST050	1	17	89022304	Двигатель SD/SQ/SS/ST120(110В/60Гц)	1
9	01311018	Крыльчатка SD075/SD120/SQ075/SQ120/SS075/SS120/ST075	1	18	04016028	Конденсатор для насоса SS/SD/SQ/ST050 (110В)	1
9	01311019	Крыльчатка SD100/SQ100/SS100/ST100(220В/50HZ)	1	18	04016019	Конденсатор для насоса SC050 & SS/SD/SQ/ST075 (110В)	1
9	01311023	Крыльчатка SD020/SQ020/SS020/ST020(220В,110В/60Гц)	1	18	04016021	Конденсатор для насоса SC075 & SS/SD/SQ/ST100-124 (110В)	1
9	01311024	Крыльчатка SD033/SQ033/SS033/ST033(220В,110В/60Гц)	1	18	04016009	Конденсатор для насоса SS/SD/SQ/SP/ST050	1
10	89022403	Винт М8 х 16 с шайбой	4	18	04016010	Конденсатор для насоса SS/SD/SQ/SP/ST075 & SC050	1
11	04015033	1/2" уплотнение	1	18	04016012	Конденсатор для насоса SS/SD/SQ/SP/ST100-120	1
12	02011090	Уплотнительное кольцо для фланца	1	18	04016032	Конденсатор для насоса SS/SD/SQ/ST020 (110В)	1
13	01021065	Фланец	1	18	04016033	Конденсатор для насоса SS/SD/SQ/ST033 (110В)	1
14	03011035	Винт М6 х 30	8	18	04016030	Конденсатор для насоса SS/SD/SQ/ST020 AMU020P/TP(50/60Гц)	1
15	02011156	Кольцо двигателя	1	18	04016031	Конденсатор для насоса SS/SD/SQ/ST033	1
16	89022404	Суппорт двигателя	1	19	89022112	Кабельная коробка для насоса SD, SQ, SP, ST050-120	1
17	89022109	Двигатель SD020/SQ020/SS020/ST020(220В/50Гц)	1	20	89022111	Кабельная коробка для насоса SQ/ST/SD020-033, SS020-SS030	1
17	89022110	Двигатель SD033 (220В/50Гц)	1	21	89021505	Кабельная коробка для насоса SA/ ST/ SD (110В)	1
17	89022105	Двигатель SD050/SQ050/SS050/ST050(220В/50Гц)	1	22	01031027	Вентилятор для насоса SS/SD/SQ/ST050-SS/SD/SQ/ST120	1
17	89022106	Двигатель SD075/SQ075/SS075/ST075(220В/50Гц)	1	22	01031026	Вентилятор для насоса SS/SD/SQ/ST020-SS/SD/SQ/ST030	1
17	89022107	Двигатель SD100/SQ100/SS100/ST100(220В/50Гц)	1	23	01031011	Крышка вентилятора для SS/SD/SQ/ST020-SS/SD/SQ/ST030	1
17	89022108	Двигатель SD120/SQ120/SS120/ST120(220В/50Гц)	1	23	01031010	Крышка вентилятора для SQ/SP/SS/SD/ST050-SQ/SP/SS/SD/ST120	1
				24	02011104	Уплотнительное кольцо для 1.5" соед. детали	2

Примечание: 5* 89280105B -- 1.5" соединительная деталь Чёрного цвета
 5* 89280105W -- 1.5" соединительная деталь Белого цвета