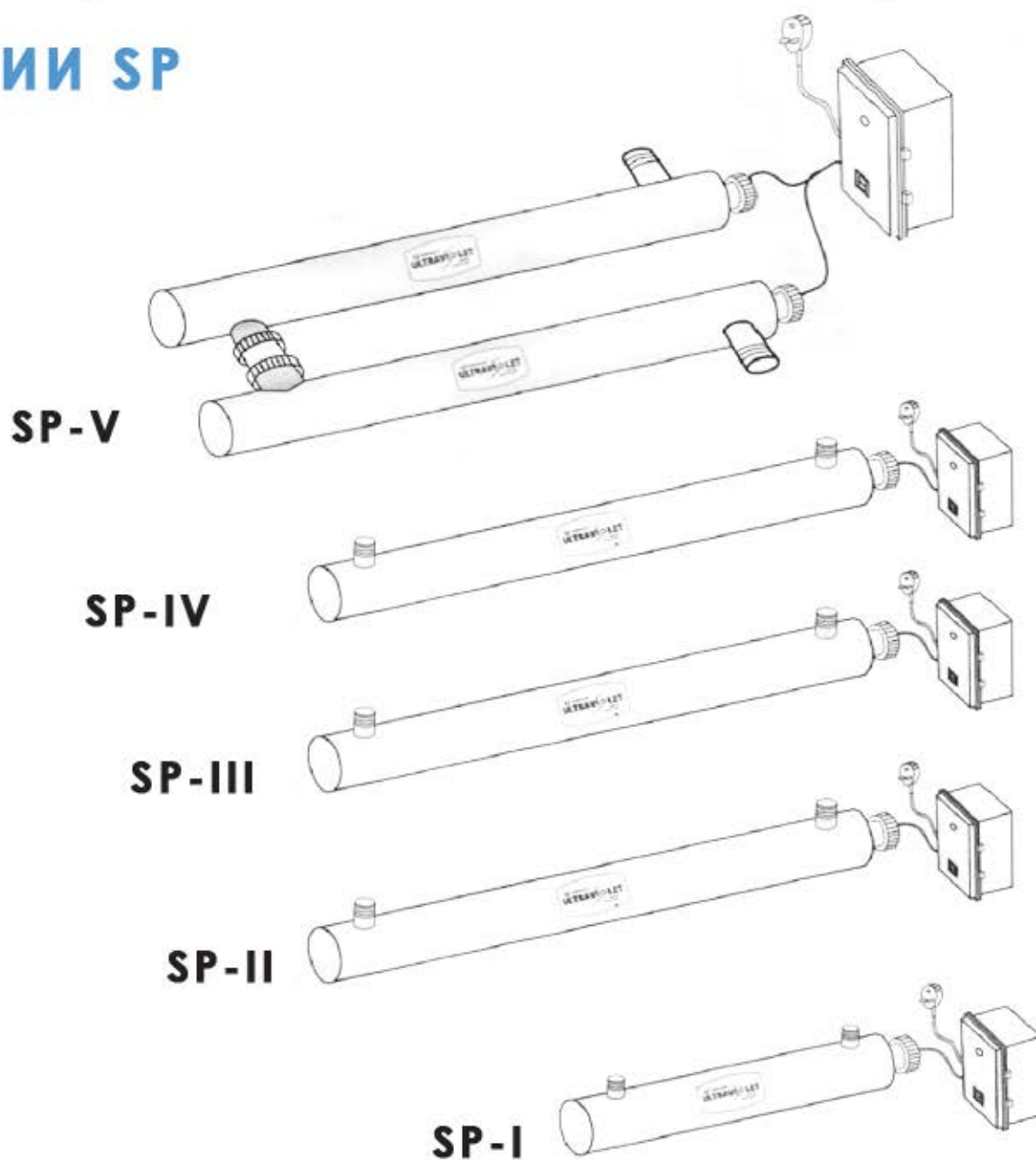


УЛЬТРАФИОЛЕТОВЫЕ УСТАНОВКИ ОБЕЗЗАРАЖИВАНИЯ ВОДЫ РУКОВОДСТВО ПО ЭКСПЛУАТАЦИИ (плавательный бассейн и СПА)

СЕРИИ SP





УФ-СИСТЕМЫ ОБЕЗЗАРАЖИВАНИЯ ВОДЫ

УФ-система обеззараживания воды предназначена для использования в плавательных бассейнах, фонтанах, парках водных развлечений, водопадах и рыбных прудах. Они не предназначены для использования в установках для питьевой воды. Система обеззараживания воды имеет продолжительный срок эксплуатации, проста в установке и сервисном обслуживании. Система поставляется в собранном виде и готова к использованию сразу же после установки.

ВНИМАНИЕ:

Установку данного прибора должен выполнять только квалифицированный электрик. Неправильная установка и эксплуатация могут повлечь за собой серьезные травмы, либо привести к выходу из строя оборудования. Гарантия в данном случае аннулируется.

**ПЕРЕД УСТАНОВКОЙ И ЭКСПЛУАТАЦИЕЙ ОБОРУДОВАНИЯ,
ПОЖАЛУЙСТА, ВНИМАТЕЛЬНО ОЗНАКОМЬТЕСЬ
С ДАННОЙ ИНСТРУКЦИЕЙ**



УФ-СИСТЕМЫ ОБЕЗЗАРАЖИВАНИЯ ВОДЫ

УСТАНОВКА

Рекомендации

Система обеззараживания воды должна быть установлена в чистом, сухом техническом помещении, защищенном от прямых солнечных лучей и неблагоприятных погодных условий.

Температура окружающего воздуха в месте установки прибора должна быть в пределах 0-40° С.

Влажность воздуха не должна превышать 80%.

Хлористо-водородную (соляную) кислоту следует хранить вдали от места установки.

Убедитесь, что вами выбрано наиболее подходящее место для последующей замены лампы. Высота помещения должна превышать высоту прибора более чем в два раза.

ВНИМАНИЕ:



Рекомендуется наличие обводного канала.



Любые подключения к прибору и работы по его техническому обслуживанию следует производить только при отключенном питании прибора.

Прибор должен быть защищен устройством защитного отключения (УЗО).

См. технические характеристики А.

Кабель должен соответствовать требуемым нормативам мощности.

См. технические характеристики А.

МЕРЫ ПРЕДОСТОРОЖНОСТИ:



Перед выполнением каких-либо действий с лампой оставьте ультрафиолетовую лампу остыть не меньше чем на 30 минут.



Запрещается смотреть на работающую ультрафиолетовую лампу, поскольку это может привести к ожогу глаз.



УФ-СИСТЕМЫ ОБЕЗЗАРАЖИВАНИЯ ВОДЫ

УСТАНОВКА



Не прикасайтесь к ультрафиолетовой лампе незащищенными руками, так как это сокращает срок службы лампы. Если же это произошло, очистите место прикосновения спиртовым или уксусным раствором.



Запрещается снимать герметизирующую гайку ультрафиолетовой трубки во время работы прибора, поскольку кварцевая трубка может взорваться и нанести травмы.

Не перезапускайте систему, если крышки корпуса прибора нет на месте. После замены лампы или ежегодной чистки кварцевой трубки убедитесь, что все электрические компоненты находятся на месте и имеют правильное соединение. Только после выполнения этих действий разрешается включать прибор.



Запрещается использовать систему обеззараживания воды не по назначению.

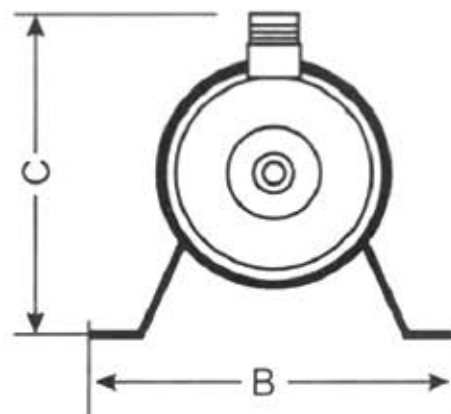
Ртутная лампа содержит пары ртути. Утилизация лампы выполняется согласно требованиям соответствующих нормативных документов.

УФ-СИСТЕМЫ ОБЕЗЗАРАЖИВАНИЯ ВОДЫ



Примечание: двухжильный и подводящий провода не указаны для удобства

МОДЕЛЬ	A	B	C	D	Входное/выходное соединение
SP-I	276	175	155	420	63mm
SP-II	786	175	155	930	63mm
SP-III	786	175	155	930	63mm
SP-IV	786	175	155	930	63mm
SP-V	786	175	155	930	63mm



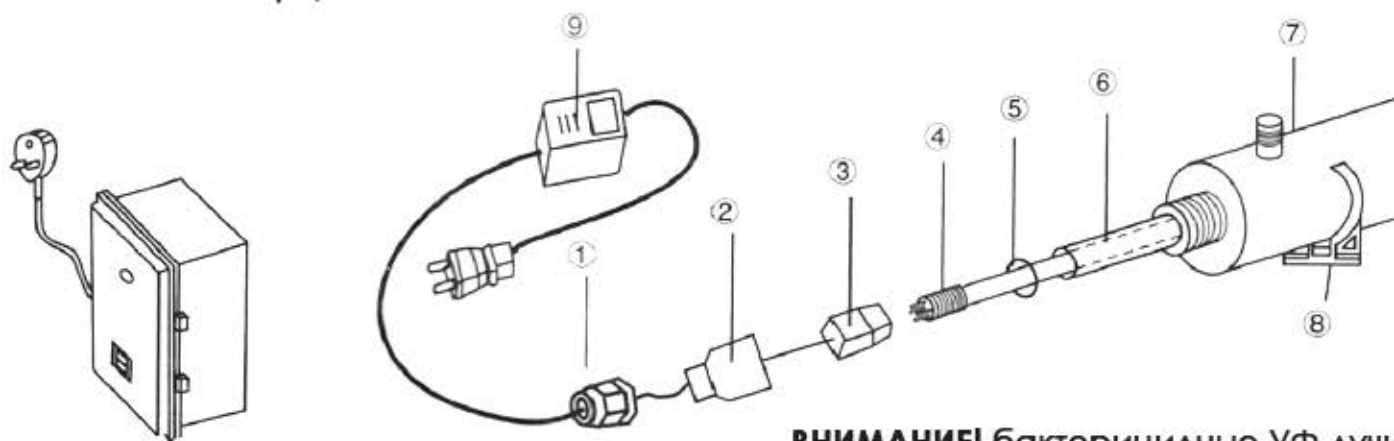
ПРИМЕЧАНИЕ:

1. Установите оборудование в хорошо освещенном месте, доступном для дальнейшего контроля и обслуживания.
2. Защитите оборудование от замерзания.
3. Максимально допустимая внешняя температура: 32,2°C.
4. Питание: 120В/60Гц и 230В/50Гц.
5. Максимально допустимое рабочее давление (рекомендуемое производителем).

УФ-СИСТЕМЫ ОБЕЗЗАРАЖИВАНИЯ ВОДЫ

Сборка:

ВНИМАНИЕ! ультрафиолетовая лампа и кварцевый элемент требуют особого обращения. Будьте внимательны, осуществляя замену лампы и кварцевого элемента.



ВНИМАНИЕ! бактерицидные УФ-лучи вредны для кожи и глаз

№	Описание	SP - I	SP - II	SP - III	SP - IV	SP - V
		PART NO.	PART NO.	PART NO.	PART NO.	PART NO.
1	Водозащищенный наконечник	40120	40120	40120	40120	40120
2	Алюминиевая гайка	30021	30021	30021	30021	30021
3	Патрон лампы с проводами	23010D	23010D	23010D	23010D	23010D
4	Бактерицидная УФ-лампа	T516	T540	T565	T585	T585x2
5	Резиновое уплотнит. кольцо	CD245	CD245	CD245	CD245	CD245
6	Кварцевый элемент	245400	245910	245910	245910	245910
7	Камера	762429	762930	762930	762930	762930
8	Зажим	304762	304762	304762	304762	304762
9	Блок питания	UV-3(1016)	UV-6(2040)	UV-8(6585)	UV-8(6585)	UV-8(6585)

ОБСЛУЖИВАНИЕ:

Для эффективной эксплуатации обеззараживателя воды следуйте рекомендациям ниже:

1. Очистка/замена кварцевого элемента:

Очистку необходимо производить раз в 3-6 месяцев, используя спиртовой раствор или моющее средство.

Кварцевый элемент необходимо менять раз в 24 месяца.

2. Ресурс лампы составляет 8000-9000 часов (около 12 месяцев непрерывной работы)

Чтобы заменить лампу, выполните следующие шаги:

1. Снимите наконечник (1) и гайку (2);
2. Аккуратно выньте лампу (4) из камеры (7) на 5 см;
3. Удерживая конец лампы (4), выньте ламповый патрон (3);
4. Аккуратно выньте лампу (4) из камеры (7);
5. С конца кварцевого элемента (6) аккуратно снимите уплотнительное кольцо (7);
6. Аккуратно выньте кварцевый элемент (6).