

Turbina de canal lateral Simple etapa

- Equipos de alta fiabilidad y robustez, preparados para trabajar en funcionamiento continuo.
- Exentos de mantenimiento, funcionamiento sin contacto en los rodetes y sin desgaste.
- Motores preparados para 50/60 Hz, con un amplio rango de tensión de alimentación permitida.
- Instalación rápida y sencilla, permitiendo distintas posiciones de montaje.
- Sin contaminación, tecnología exenta de aceite
- Bajo nivel sonoro gracias a los silenciadores de aspiración e impulsión incluidos de serie.
- Variedad de accesorios disponibles para adaptación a necesidades y aplicaciones específicas del cliente.

Single stage Side channel blower

- High reliability and robustness units, ready to work for continuous operation.
- Maintenance-free operation without contact and wear impellers.
- Engines prepared for 50/60 Hz, with a wide range of allowable input voltage.
- Insulation Class IP-54
- Quick and easy installation allowing various mounting positions.
- No pollution, oil-free technology.
- Low noise level thanks to the suction and discharge silencers fitted as standard.
- Variety of accessories available for adaptation to specific needs and customer applications.

Одноступенчатый Бловер с боковым каналом

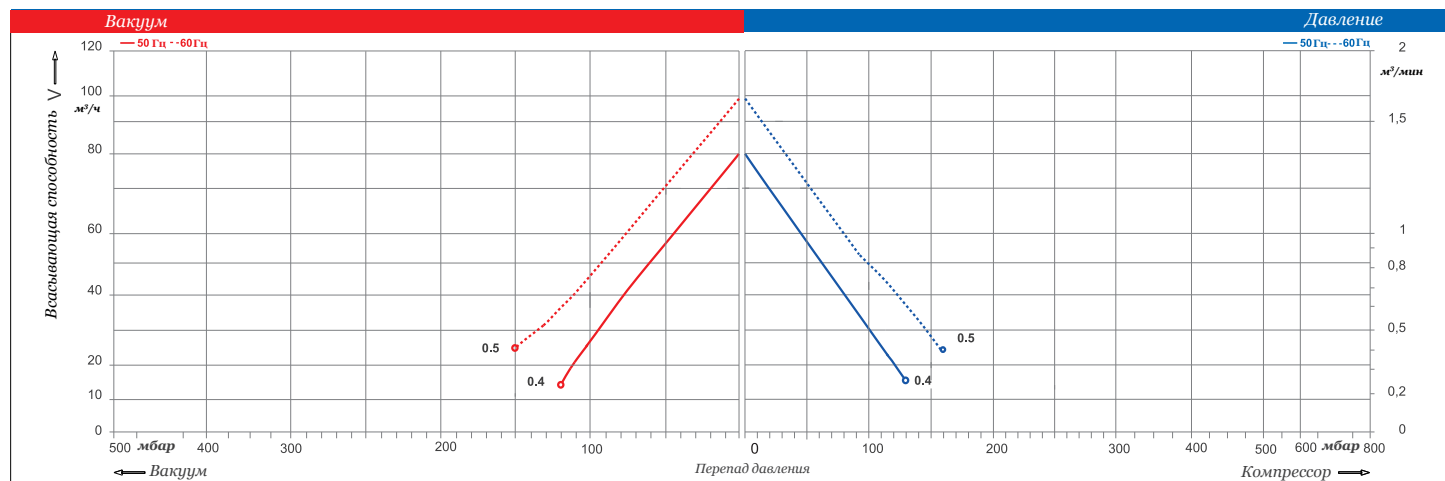
- Высокопрочное и надежное оборудование, подготовленное к работе в непрерывном режиме.
- Необслуживаемая бесконтактная эксплуатация без износа крыльчатки.
- Двигатели подготовлены для работы при 50/60 Гц, с широким диапазоном допустимого входного напряжения.
- Быстрая и простая установка, допускающая различные монтажные позиции.
- Без загрязнений, безмасляные технологии.
- Низкий уровень шума благодаря встроенным в стандартную комплектацию глушителям всасывания и нагнетания.
- Разнообразие аксессуаров для адаптации к конкретным потребностям заказчика.

DATOS TÉCNICOS / TECHNICAL DATA / ТЕХНИЧЕСКИЕ ДАННЫЕ

Modelo Model Модель	Fase Phase Фаза	Frec. Freq. Част.	Caudal máx. Max. flow Макс. поток	Vacío máx. Max. vacuum Макс. вакуум	Presión máx. Max. pressure Макс. давление	Potencia Output Мощность	Tensión Voltage Напряжение	Consumo Current Потребление	Nivel Sonoro Noise level Уровень шума	Peso Weight Вес
		(Гц)	(м³ / ч)	(мбар)	(мбар)	(кВт)	(V)	(A)	(дБ(А)) ¹	(кг)
01507099	3-	50	80	-120	130	0.4	200-240 Δ/ 345-415 Y	2.6 Δ/ 1.5 Y	53	10
		60	98	-150	160	0.5	220-275 Δ/ 380-480 Y	2.6 Δ/ 1.5 Y	56	
01502599	1-	50	80	-120	130	0.4	200-240	2.7	53	11
		60	98	-150	160	0.5	220-275	3.2	56	

1) Nivel sonoro medio según ISO 3744 (1 m con mangueras conectadas) / Sound level according to ISO 3744 (1 m with hoses connected) / Уровень звука в соответствии с ISO 3744 (1 м с подсоединенными шлангами)

CAUDAL ASPIRADO / SUCTION CAPACITY / ВСАСЫВАЮЩАЯ СПОСОБНОСТЬ



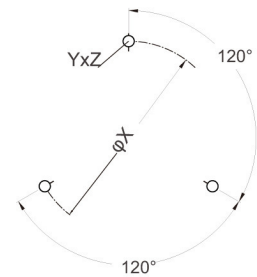
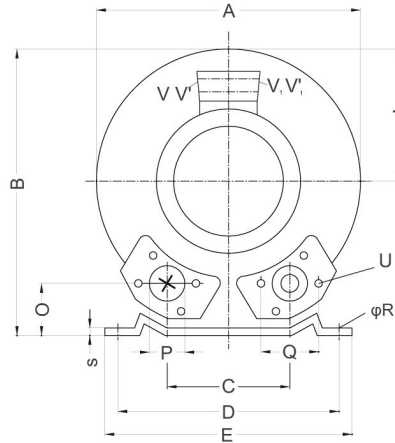
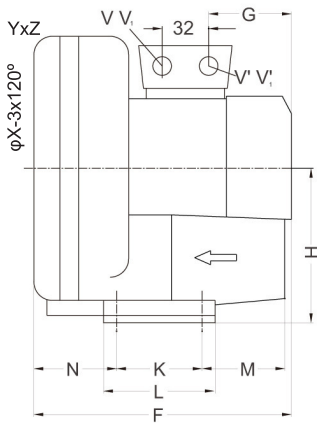
Caudal de admisión atmosférica de 1013 (mbar abs.) y Tª 15°C. Tol. +/- 10% / Airflow at inlet and 1013 (mbar abs.) and Temp. 15°C. Tol. +/- 10% / Расход воздуха на входе 1013 (мбар абс.) и Темп. 15°C +/- 10%

Turbina de canal lateral
Simple etapa

Single stage
Side channel blower

Одноступенчатый
Бловер с боковым каналом

DIMENSIONES / DIMENSIONS / РАЗМЕРЫ



Modelo / Model / Модель	Фазы	A	B	C	D	E	F	G	H	J	K	L	M	N	O
01507099	3~	245	247	90	205	230	256	135	128	111	83	108	76	70	39
01502599	1-	245	247	90	205	230	256	135	128	111	83	108	76	70	39
Modelo / Model / Модель	Фазы	P	ØR	S	U	V(1~)	V'(1~)	V1(3~)	V1'(3~)	YxZ	X-образные отверстия		ØX		
01507099	3-	G1¼	10	2.5	M6x17	/	/	M25x1.5	M16x1.5	M6x15	0°/120°/240°		140		
01502599	1-	G1¼	10	2.5	M6x17	M16x1.5	M25x1.5	/	/	M6x15	0°/120°/240°		140		

Dimensiones en mm / Dimensions in mm / Размеры в мм

ACCESORIOS RECOMENDADOS / RECOMMENDED ACCESSORIES / РЕКОМЕНДУЕМЫЕ АКЦЕССУАРЫ

Válvula limitadora / Relief valve / Предохранительный клапан



Se montará en la salida de impulsión o en la entrada de aspiración según si el equipo debe trabajar en presión o bien en vacío

It is mounted on the output drive or the suction depending on the equipment must work under pressure or vacuum

Устанавливается на выпускном или всасывающем отверстии в зависимости от того, должно ли оборудование работать под давлением или в вакууме

Filtro de aspiración / Inlet filter / Входной фильтр



Para equipos que trabajan en presión

For units working as pressure

Для устройств, работающих под давлением



Para equipos que trabajan en vacío

For units working as vacuum

Для устройств, работающих в вакууме