

ELECR
ENGINEERING

**Проточный электронагреватель
для бассейна серии “Flow-line”**



**ИНСТРУКЦИЯ ПО УСТАНОВКЕ
И ЭКСПЛУАТАЦИИ
ЭЛЕКТРОНАГРЕВАТЕЛЯ**

Схема электроннагревателя

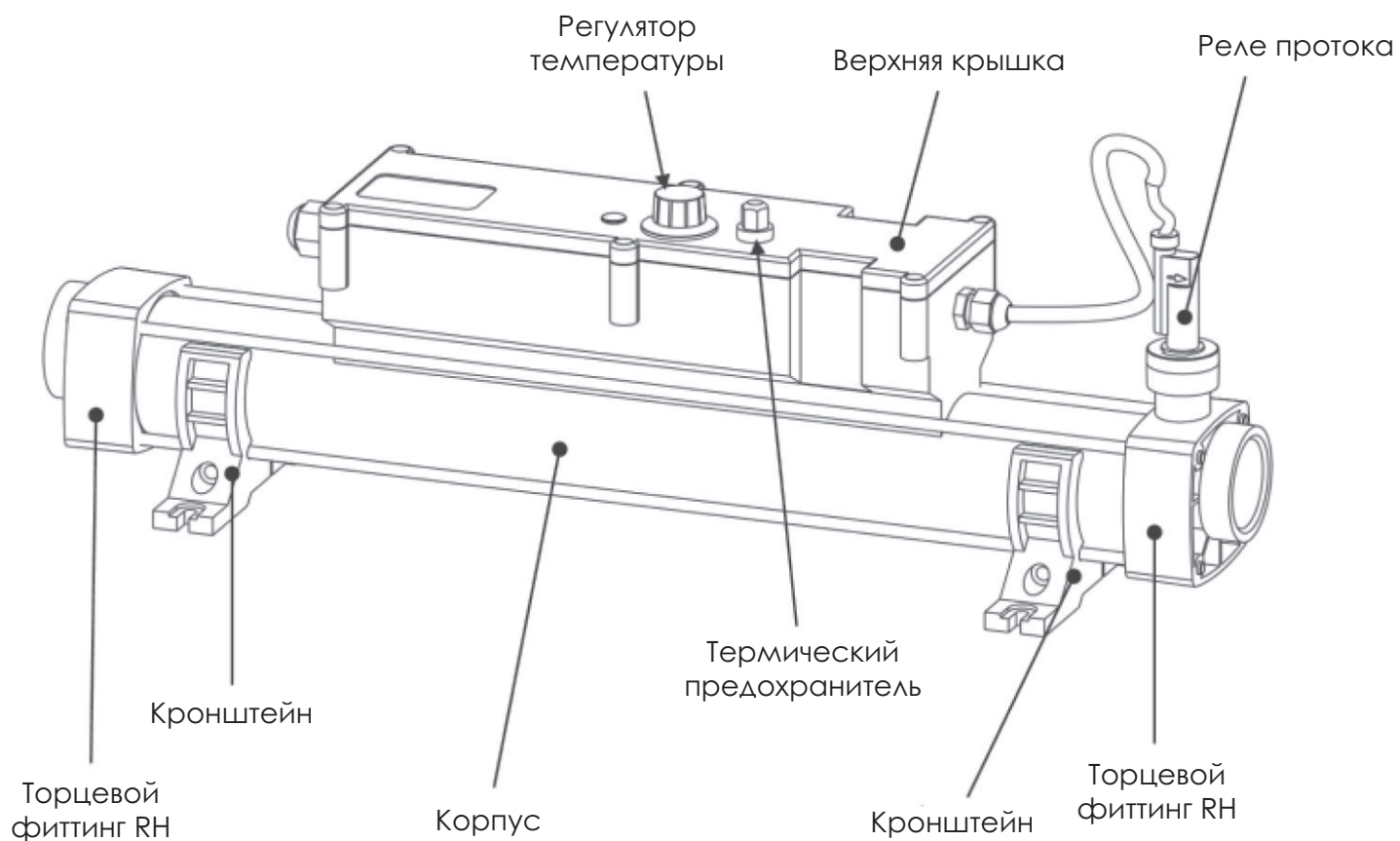


рис. 1

Выбор места установки

Нагреватель устанавливается в горизонтальном положении после насоса и фильтра перед дозирующей станцией. Нагреватель устанавливается на полу или стене.

ПРИМЕЧАНИЕ: Убедитесь, что водонагреватель заполнен водой и в нем отсутствует воздух.

Напольная установка

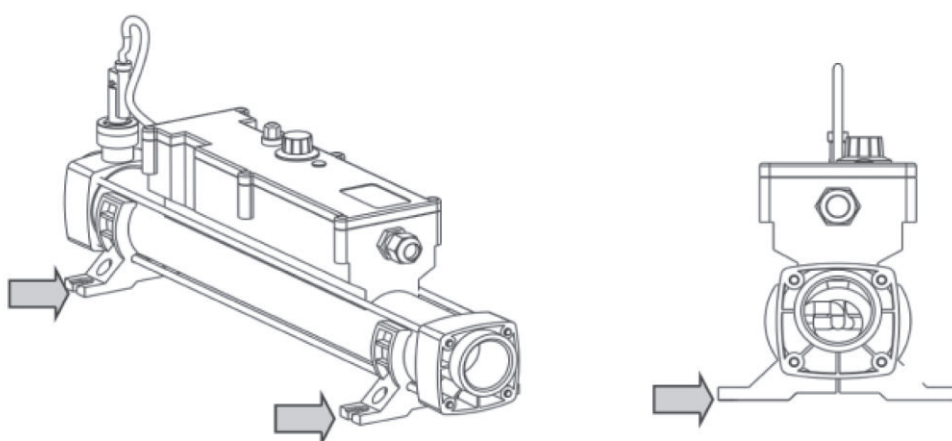
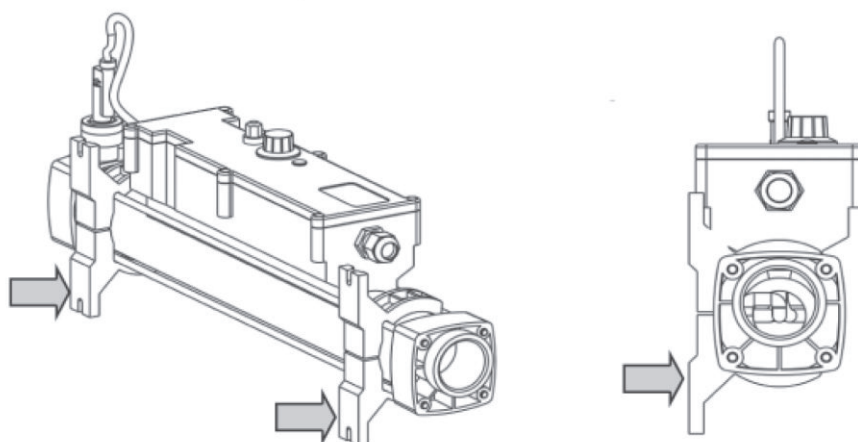


рис. 2

Для установки устройства на стену необходимо открутить болты и переустановить кронштейны вертикально.



Настенная установка

Нагреватель устанавливается в нижней точке фильтрационной системы согласно схеме 3.

Выбор места установки

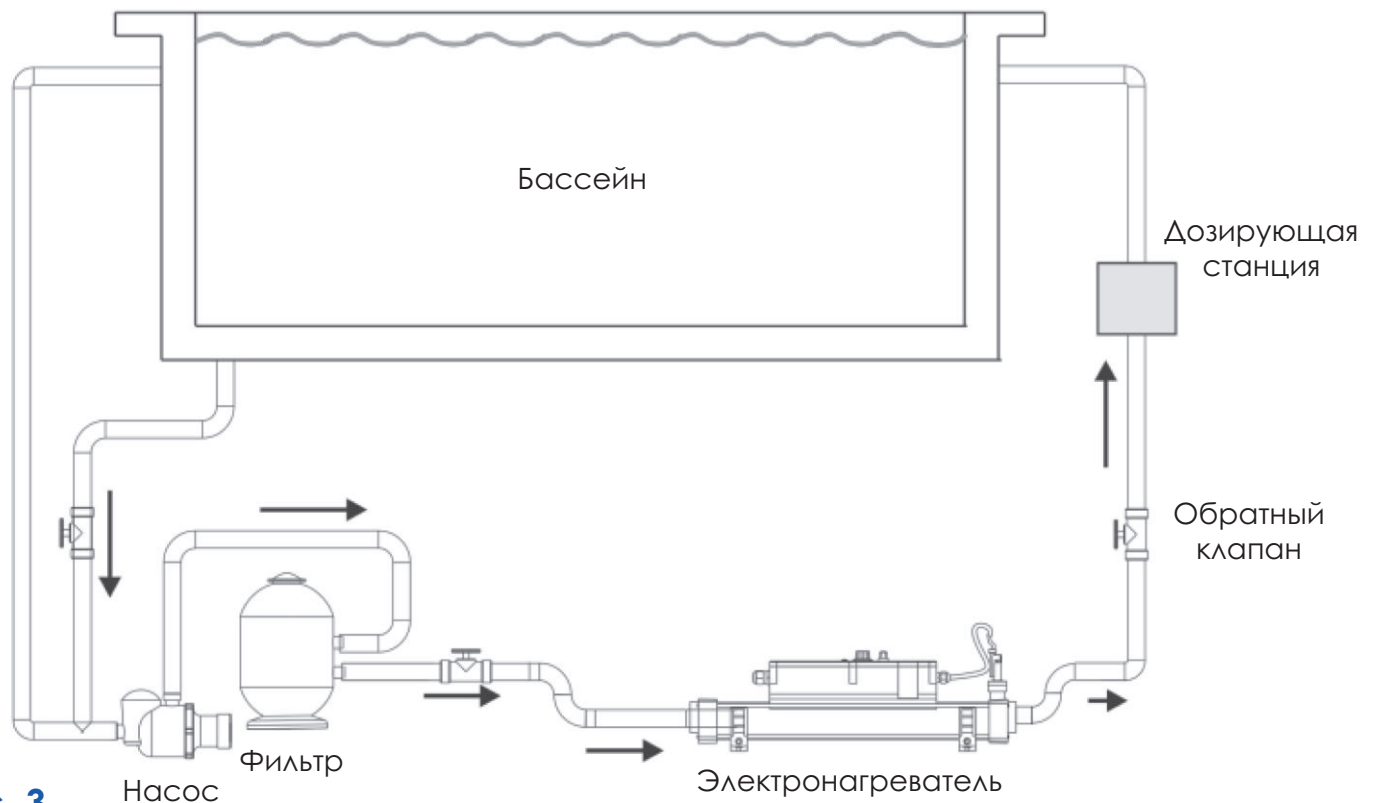


рис. 3

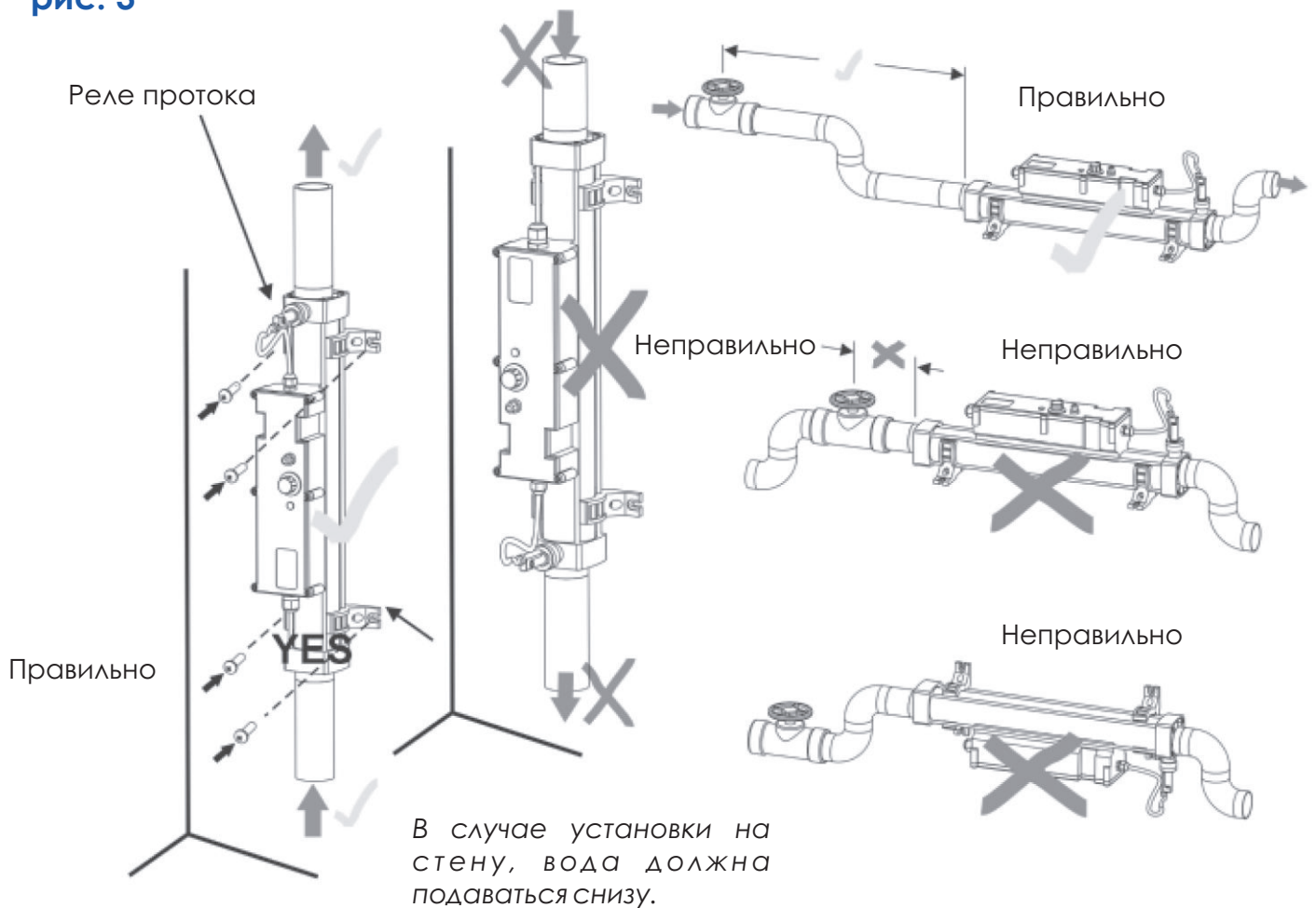


рис. 4

Условия установки

Диаметр трубы должен быть 32 мм. Нагреватель должен быть установлен в сухом месте. Если нагреватель не будет использоваться в зимнее время, необходимо слить воду. В противном случае вода может замерзнуть и повредить нагреватель.

Вода должна соответствовать следующим критериям:

- pH: 7.0-7.6
- Содержание хлора: не более 150 мг/л
- Свободный хлор: 2 мг/л
- Общий бром: 2-4 мг/л (2-4 ppm)
- Общее количество растворенных веществ (TDS): 1-2

Проточный нагреватель слева имеет входное отверстие, а справа выходное (заводская установка датчика потока; при необходимости датчик можно развернуть на 180°).

ВНИМАНИЕ! Не прилагайте чрезмерных усилий при регулировке температуры.

Скорость потока не должна превышать 17 000 л/ч. В противном случае требуется установка байпаса. Нагреватель не будет работать при скорости потока меньше 1 000 л/ч.

Электрическое подключение нагревателя должен выполнять квалифицированный специалист согласно местным законам и правилам. К источнику питания должно быть подключено УЗО.

Для электрических соединений, необходимо снять верхнюю крышку. Выполняется только квалифицированным электриком.

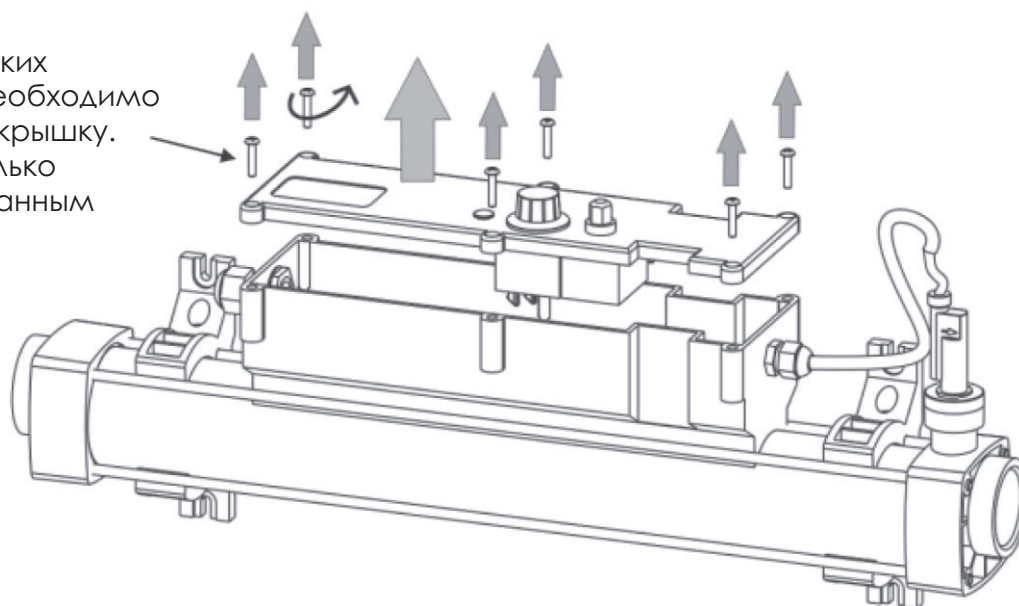


рис. 5

Схема управления

Схема управления находится в электронном блоке в верхней части. Все контакты имеют заводское соединение. **Схема электропроводки прилагается. Требуется подключение внешних контактов А1/А2.**

Контакты не входят в комплектацию к нагревателю, а приобретаются отдельно.

Датчики контроля:

| КОЛИЧЕСТВО | ОПИСАНИЕ |
|------------|---------------------------------|
| 1 | Термостат (0 - 40°C) |
| 1 | Термический предохранитель 55°C |
| 1 | Реле протока (1000 л/ч) |

Электрические данные схемы управления:

Максимально допустимая мощность включения/выключения контактов: 90 W/VA

Максимальный ток коммутации: 1 А

Максимальное напряжение переключения: 230 В AC

Требование по питанию

| Выходная мощность | Напряжение, 1 фаза | Ампер |
|-------------------|--------------------|-------|
| 3 - кВт | 230 В | 13 |
| 6 - кВт | 230 В | 27 |
| 9 - кВт | 230 В | 40 |

| Выходная мощность | Напряжение, 3 фазы | Ампер |
|-------------------|--------------------|-------|
| 6 - кВт | 400 В | 9 |
| 9 - кВт | 400 В | 13 |
| 12 - кВт | 400 В | 18 |
| 15 - кВт | 400 В | 22 |
| 18 - кВт | 400 В | 26 |

Руководство по использованию

После завершения установки, запустите циркуляционный насос, чтобы удалить из системы лишний воздух.

Чем ниже температура воздуха, тем дольше будет нагреваться вода в бассейне. Замедлить процесс охлаждения воды может теплоизоляция, место установки бассейна и защита от ветра.

Противоток: ослабить крышку и повернуть реле протока на 180 градусов.

Стрелка на пластиковом корпусе реле протока должна соответствовать направлению потока воды.

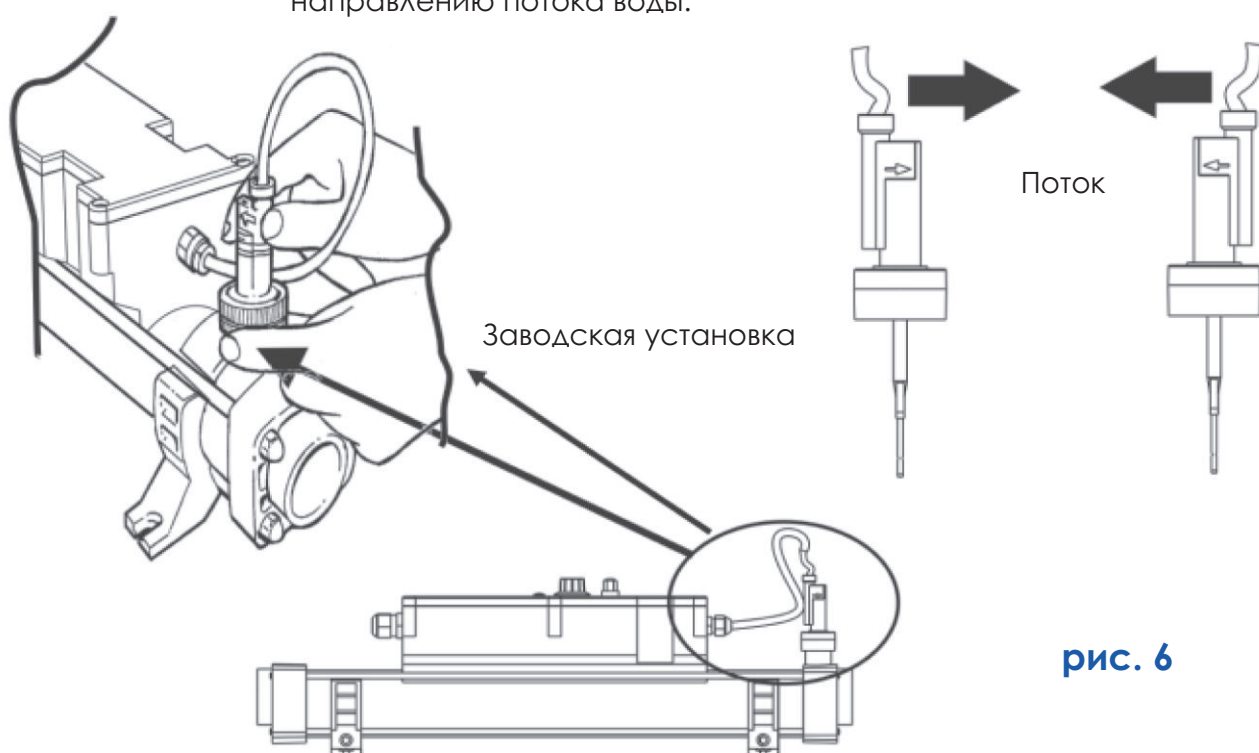
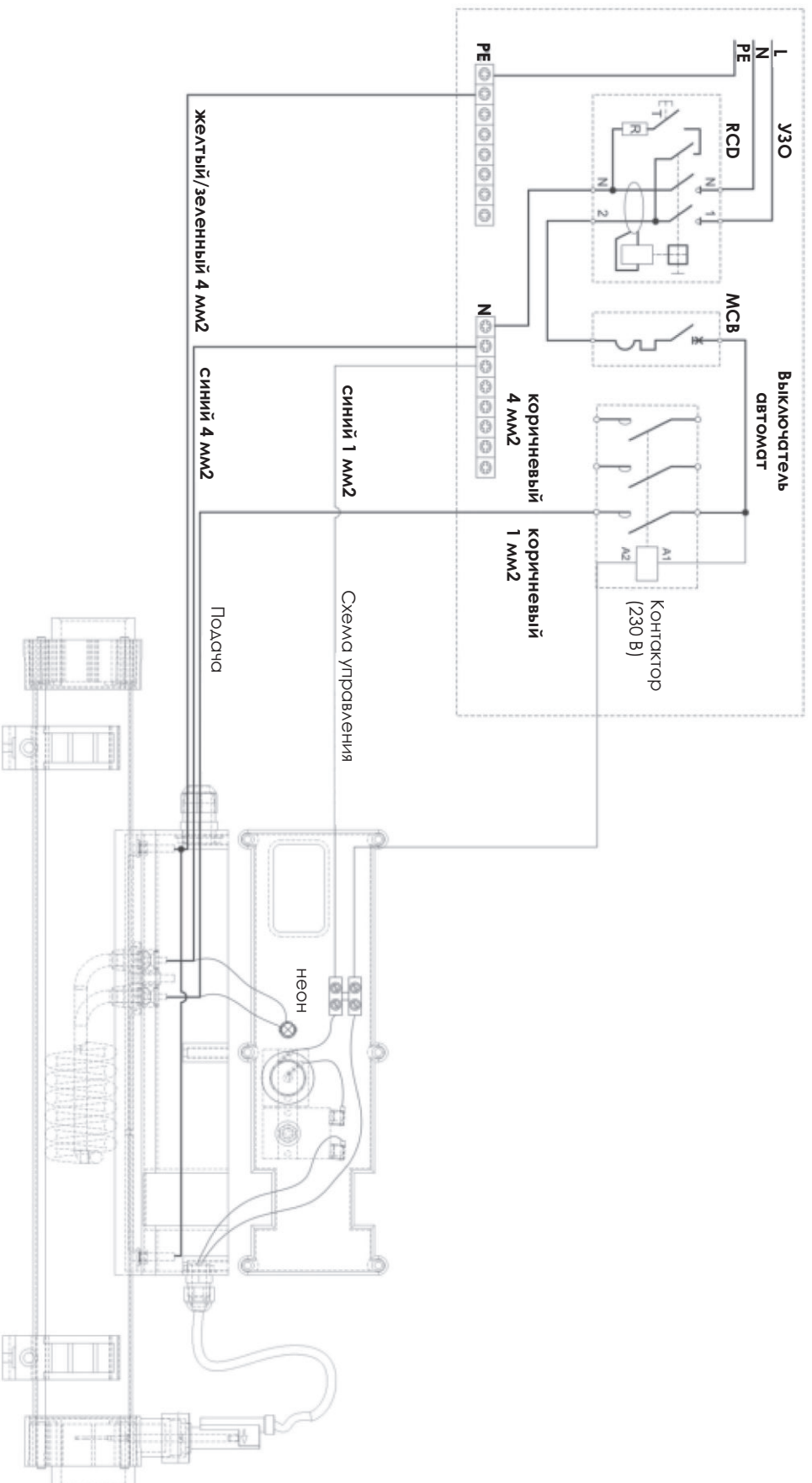


рис. 6

Рекомендуется сделать полную теплоизоляцию бассейна. Необходимый минимум для сохранения тепла – плавающее соляное покрытие.

Схема подключения

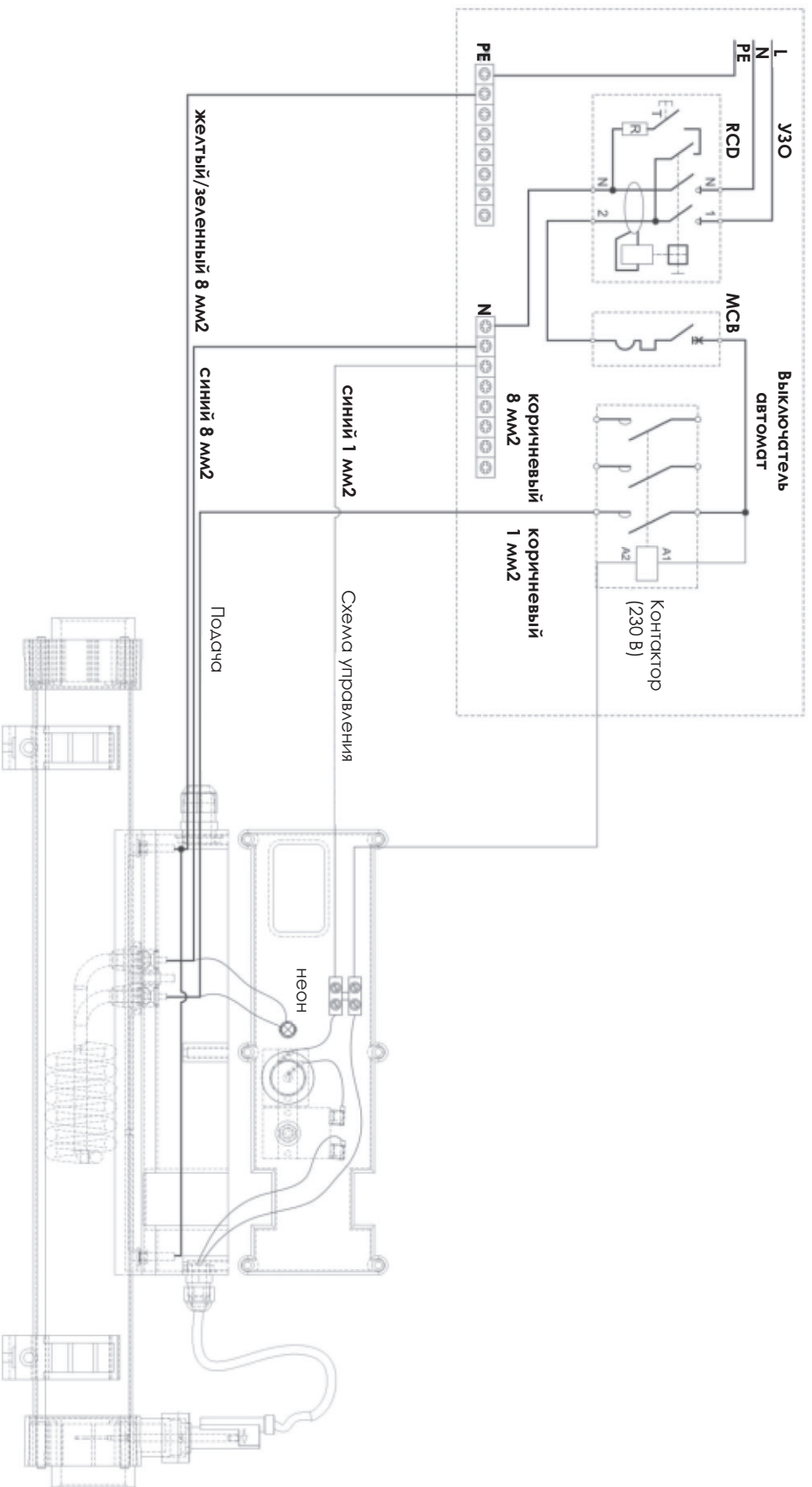
Внешнее подключение проточного нагревателя
(Распределительный щит не входит в комплектацию)



| | | | | |
|---------------|------------------------------------|-------------------|------------------|----------------|
| ЕЛЕСРО | Модель: | ПОТОЧНАЯ ЛИНИЯ | | |
| | Питание: | Напряжение: | Мощность: | Сила тока (А): |
| | 1 фаза | 220/230 В | 3; 6 кВт | 13; 27 |
| | Кол-во нагревательных элементов: 1 | Подогрев питания: | Цель управления: | IEC 60446 |
| | | 3x4 мм² | 2x1 мм² | |

Схема подключения

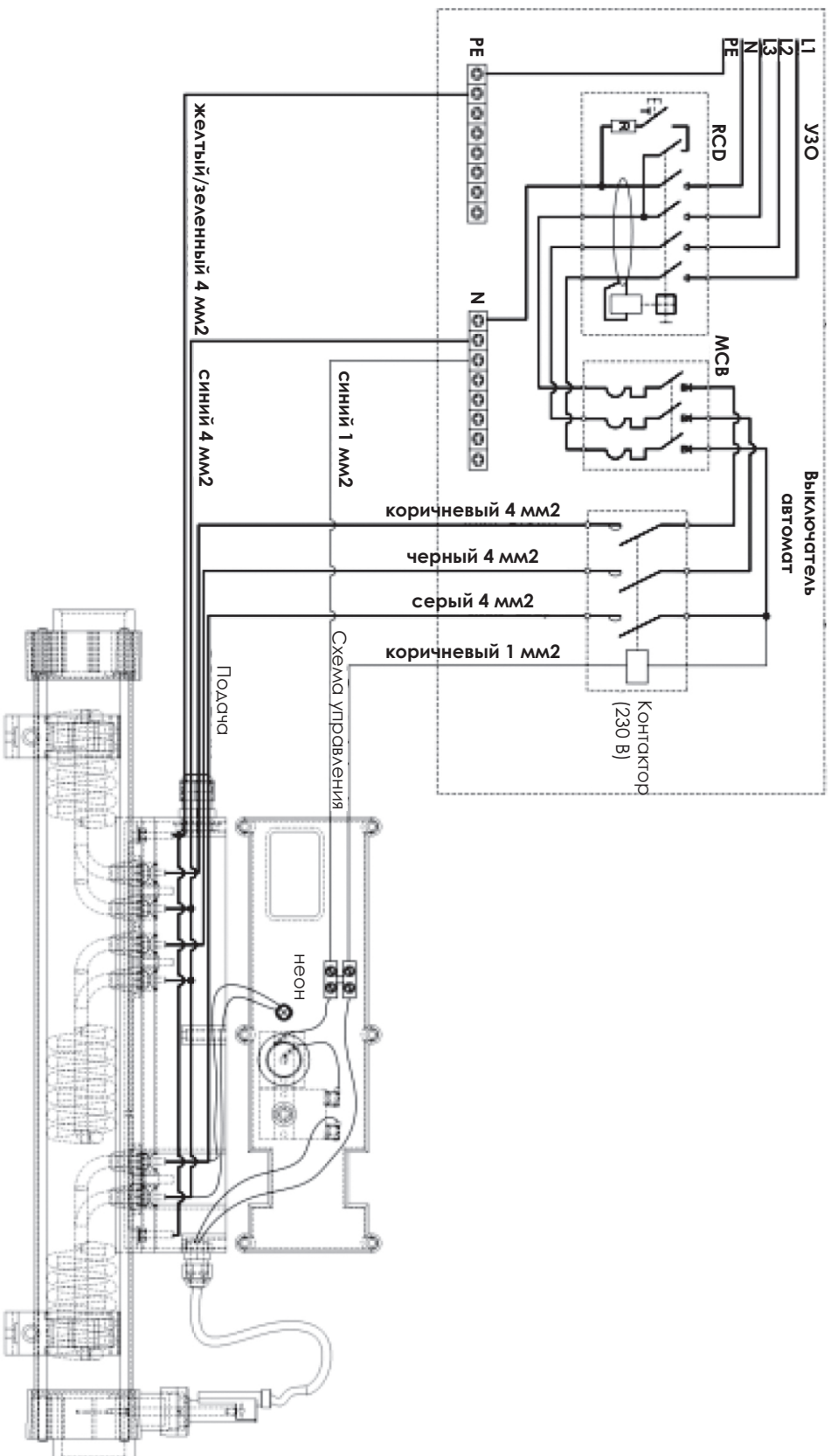
Внешнее подключение проточного нагревателя
(Распределительный щит не входит в комплектацию)



| | | | | |
|---------------|------------------------------------|-----------------------------------------|-----------------------------------------|----------------------|
| ЕЛЕСРО | Модель: | ПОТОЧНАЯ ЛИНИЯ | | |
| | Питание: 1 фаза | Напряжение: 220/230 В | Мощность: 9 кВт | Сила тока (А): 40 |
| | Кол-во нагревательных элементов: 2 | Подача питания: 3x10 мм ² | Цель управления: 2x1 мм ² | IEC 60446 |

Схема подключения

Внешнее подключение проточного нагревателя
(Распределительный щит не входит в комплектацию)



| | | | | |
|---------------|-----------------------------------|-----------------------------------------|-----------------------------------------|-------------------------------------|
| ЕЛЕСКО | Модель: | ПОТОЧНАЯ ЛИНИЯ | | |
| | Питание: 3 фазы | Напряжение: 400/415 В | Мощность: 6; 9; 15; 18 кВт | Сила тока (А): 9; 13; 18; 22; 26 |
| | Ко-во нагревательных элементов: 3 | Подсоча питания: 5x4 мм ² | Цель управления: 2x1 мм ² | IES 60446 |

Неисправности и способы их устранения

Нагреватель не нагревает воду.

1) *Температура воды достигла установленной отметки.*

Увеличьте значение температуры.

2) *Выключен термический предохранитель.*

Снимите черную крышку и нажмите красную кнопку для включения.

3) *Недостаточный поток воды.*

а) Проверьте положение реле протока. Стрелка указывает направление движения воды в нагревателе.

б) Если используется песочный фильтр, проверьте манометр и при необходимости выполните обратную промывку.

в) Если используется картриджный фильтр, выньте картридж и запустите насос. Почистите картридж и вставьте обратно.



ELECRQ
ENGINEERING