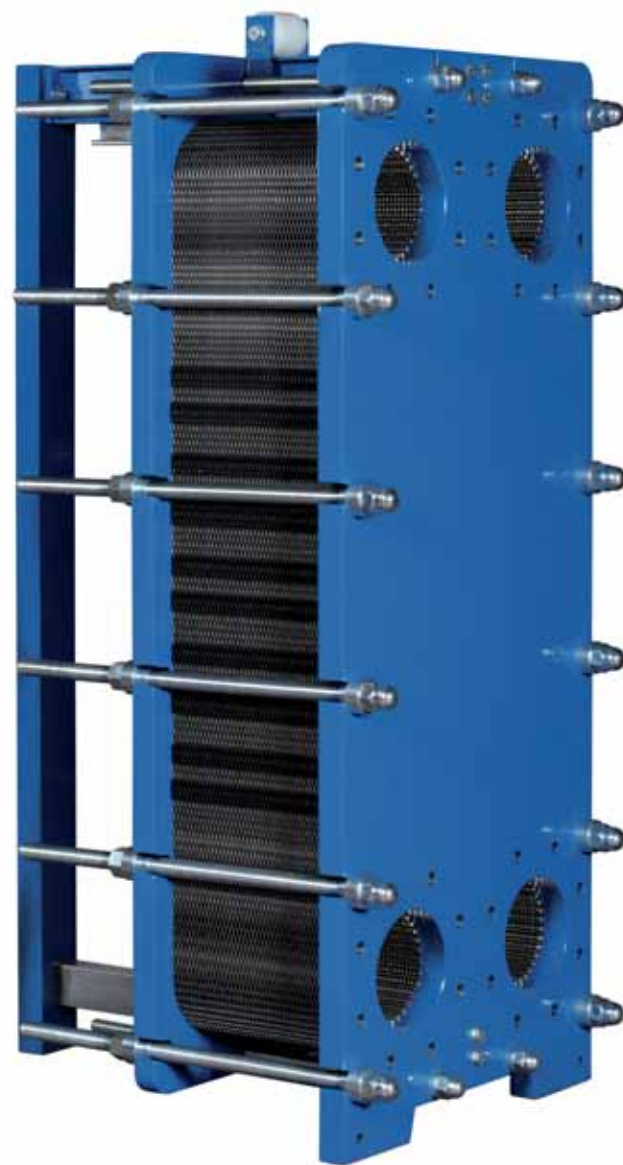


ТЕПЛООБМЕННИК С ГОФРИРОВАННОЙ ПЛАСТИНОЙ



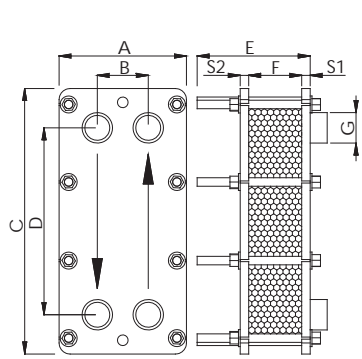
ru

ОБЛАСТИ ПРИМЕНЕНИЯ ТЕПЛООБМЕННИКОВ TECHNO SYSTEM

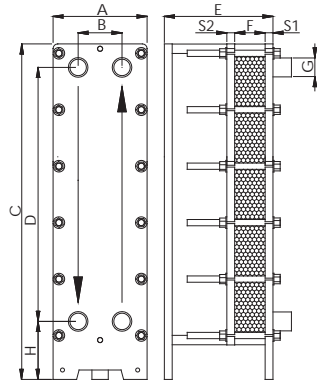
- Производство горячей воды для бытового потребления (гостиницы, больницы, спортивные объекты, жилые дома, общежития)
- Отопление и централизованное теплоснабжение с использованием различных источников энергии
- Подогрев воды в бассейне (в т.ч. бассейны с морской водой)
- Обмен и восстановление тепла на промышленных предприятиях
- Пастеризация напитков (молоко, вино, пиво и т. д.)
- Кондиционеры
- Отопление и производство горячей воды с использованием солнечных батарей
- Нагревательные насосы (вода и т. д.)
- Отопление с использованием радиаторных панелей
- Пар: отопление и горячая вода
- Системы с кухонными плитами и отопительными печами



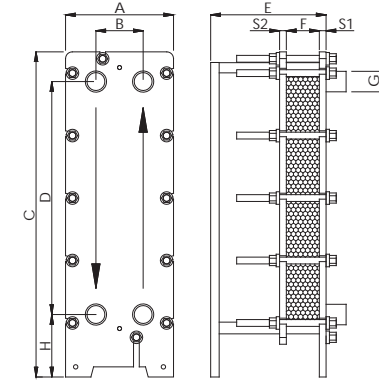
TSC 510



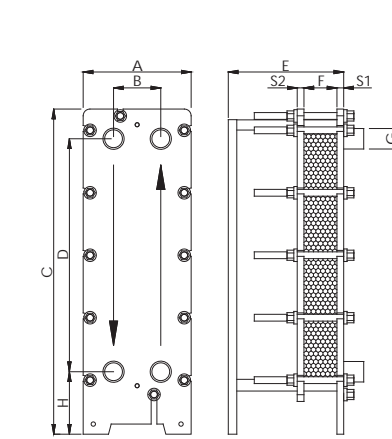
TSC 910



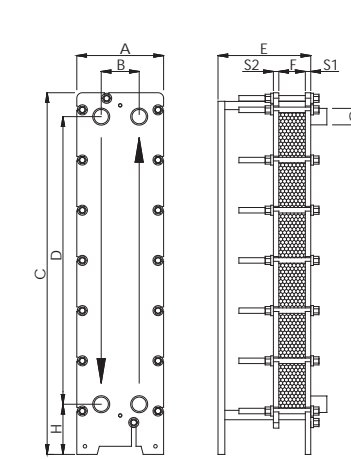
TSC 1410



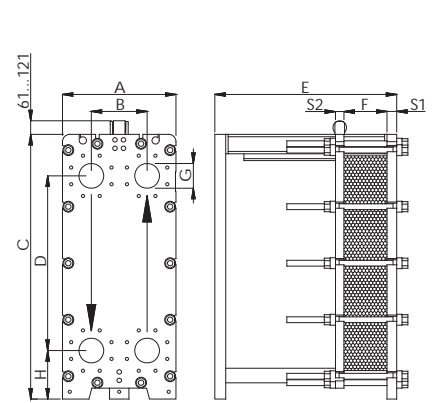
TSC 1420



TSC 2610



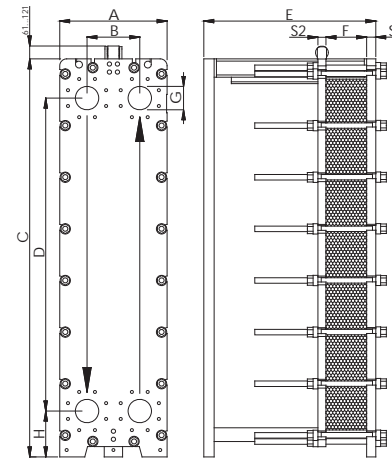
TSC 2410



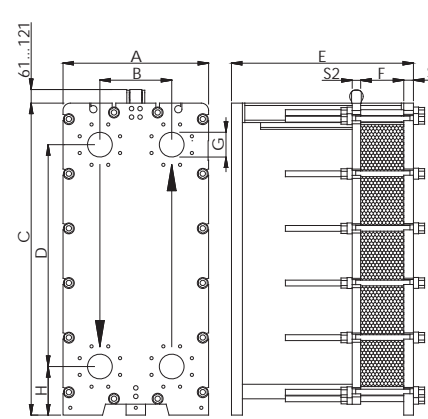
ТЕСТИРОВАНИЕ: Гидравлические испытания выполняются в соответствии с таблицей

расчетное давление (бар)	коэфф. безопасности	испытательное давление (бар)
6	1,43	8,6
10		14,3
16		22,9

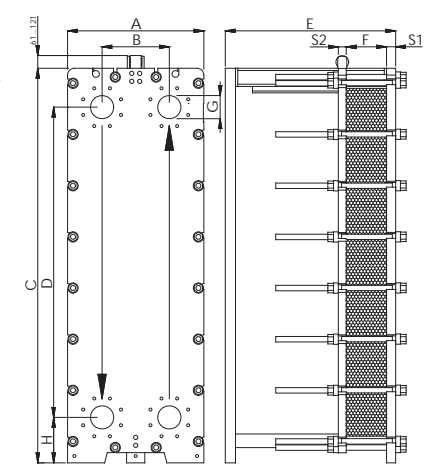
TSC 4810



TSC 4510



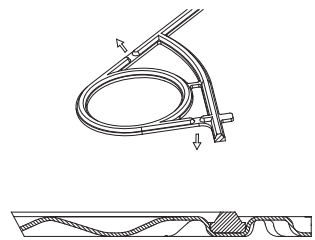
TSC 8110



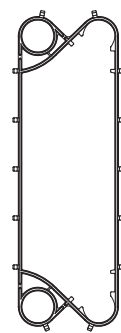
Деталь для крепления прокладки

Составляющие пластины Techno System

Пластина в сборе



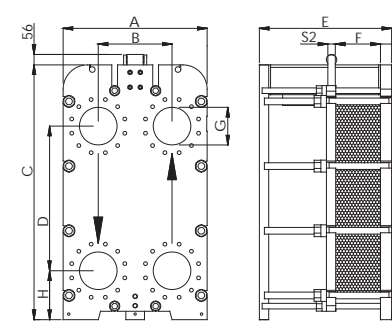
Пластина



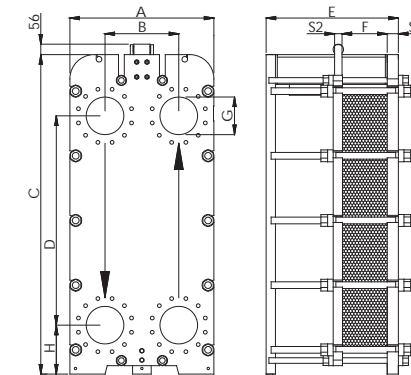
Прокладка



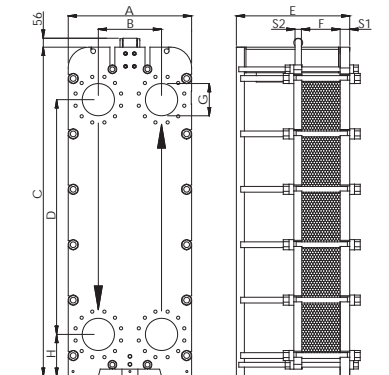
TSC 4410



TSC 7110



TSC 9910



Techno System оставляет за собой право без предварительного уведомления изменять технические и конструктивные характеристики.

ТЕПЛООБМЕННИК С ГОФРИРОВАННОЙ ПЛАСТИНОЙ

РАЗМЕРЫ

Номинальное давление	A	B	C	D	E max	F	G	H	S1/S2	Поверхность пластины (м ²)	Объем канала (л)	Вес пластины (кг)	Толщина пластины (мм)	Вес рамы (кг)	Зажимные болты
TSC 510															
TSC 510 PN10	204	86	490	381	290	N x 2,65	1 ¼"		14/12	0,048	0,102	0,29	0,5	25	N°8 M12
TSC 510 PN16	214	86	490	381	290	N x 2,65	1 ¼"		18/14	0,048	0,102	0,29	0,5	31	N°8 M16
TSC 910															
TSC 910 PN10	204	86	840	657	735	N x 2,65	1 ¼"	128,5	14/12	0,091	0,168	0,49	0,5	42	N°12 M12
TSC 910 PN16	214	86	840	657	735	N x 2,65	1 ¼"	128,5	18/14	0,091	0,168	0,49	0,5	60	N°12 M16
TSC 1410															
TSC 1410 PN10	312	140	963/1003	690	960	N x 3,50	DN 50 (65)	185	20/20 (25/20)	0,169	0,425	0,8	0,5	135	N°12 M16
TSC 1410 PN16	320	140	963/1003	690	960	N x 3,50	DN 50 (65)	185	25/25 (30/25)	0,169	0,425	0,8	0,5	170	N°12 (14) M20
TSC 1420															
TSC 1420 PN10	312	140	963/1003	690	960	N x 2,95	DN 50 (65)	185	20/20 (25/20)	0,169	0,36	0,8	0,5	135	N°12 M16
TSC 1420 PN16	320	140	963/1003	690	960	N x 2,95	DN 50 (65)	185	25/25 (30/25)	0,169	0,36	0,8	0,5	170	N°12 (14) M20
TSC 2610															
TSC 2610 PN10	312	140	1473/1513	1200	960	N x 2,95	DN 50 (65)	185	25/20 (30/20)	0,304	0,63	1,4	0,5	175	N°16 M16
TSC 2610 PN16	320	140	1473/1513	1200	960	N x 2,95	DN 50 (65)	185	30/25 (35/25)	0,304	0,63	1,4	0,5	210	N°16 (18) M20
TSC 2410															
TSC 2410 PN10	455	230	1091	720	2000	N x 3,10	DN 100	200	30/30	0,224	0,583	1,35	0,5	285	N°10 M20 - N°4 M20
TSC 2410 PN16	468	230	1091	720	2000	N x 3,10	DN 100	200	40/35	0,224	0,583	1,35	0,5	360	N°10 M24 - N°4 M20
TSC 4810															
TSC 4810 PN10	455	230	1735	1364	2000	N x 3,10	DN 100	200	30/30	0,4871	1,11	2,4	0,5	475	N°16 M20 - N°4 M20
TSC 4810 PN16	468	230	1735	1364	2000	N x 3,10	DN 100	200	40/35	0,4871	1,11	2,4	0,5	565	N°16 M24 - N°4 M20
TSC 4510															
TSC 4510 PN10	582	296	1394	973	2010	N x 3,10	DN 150	225	40/35	0,425	1,1	2,4	0,5	540	N°12 M24 - N°4 M24
TSC 4510 PN16	600	296	1394	973	2010	N x 3,10	DN 150	225	50/45	0,425	1,1	2,4	0,5	700	N°12 M30 - N°4 M24
TSC 8110															
TSC 8110 PN10	582	296	1994	1573	2010	N x 3,10	DN 150	225	40/35	0,756	1,75	3,6	0,5	765	N°16 M24 - N°4 M24
TSC 8110 PN16	600	296	1994	1573	2010	N x 3,10	DN 150	225	50/45	0,756	1,75	3,6	0,5	1000	N°16 M30 - N°4 M24
TSC 4410															
TSC 4410 PN10	763	396	1367	776	1960	n x 3,10	DN200	262,5	45/40	0,4025	1,274	2,4	0,5	730	N°8 M30 - N°4 M30
TSC 4410 PN16	773	396	1367	776	1960	n x 3,10	DN200	262,5	60/50	0,4025	1,274	2,4	0,5	930	N°8 M36x3 - N°4 M30
TSC 7110															
TSC 7110 PN10	763	396	1737	1146	1965	n x 3,10	DN200	262,5	50/45	0,67	1,82	3,4	0,5	1030	N°10 M30 - N°4 M30
TSC 7110 PN16	773	396	1737	1146	1965	n x 3,10	DN200	262,5	65/55	0,67	1,82	3,4	0,5	1300	N°10 M36x3 - N°4 M30
TSC 9910															
TSC 9910 PN10	763	396	2127	1536	1965	n x 3,10	DN200	262,5	50/45	0,963	2,4	4,5	0,5	1330	N°12 M30 - N°4 M30
TSC 9910 PN16	773	396	2127	1536	1965	n x 3,10	DN200	262,5	65/55	0,963	2,4	4,5	0,5	1720	N°12 M36x3 - N°4 M30

Рама Углеродистая сталь (стандарт), Aisi 304, нержавеющая сталь 316
Пластина Aisi 304, нержавеющая сталь 316
Прокладка NBR, EPDM, FKM
Соединения Углеродистая сталь, нержавеющая сталь

Для некоторых моделей доступна версия PN25.

Для некоторых моделей доступна версия с рамой из нержавеющей стали.