



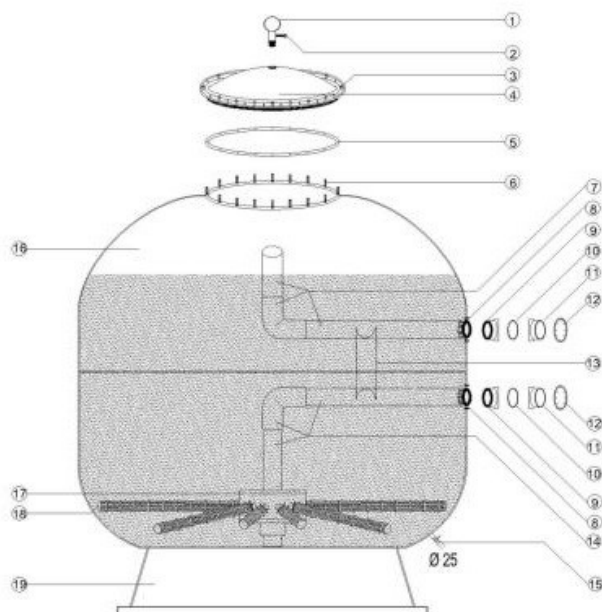
ПАСПОРТ

**Фильтр AquaViva серии M
с боковым подключением
для коммерческих и
частных бассейнов**



**Модели M1050, M1250, M1400, M1600,
M1800, M2000**

ТЕХНИЧЕСКИЕ ХАРАКТЕРИСТИКИ



PARÇA ADI	PART NAME
1 Manometre	<i>Manometer</i>
2 Hava purjörü	<i>Air vent</i>
3 Somun kapağı	<i>Nut cap</i>
4 Filtre kapağı	<i>Filter top cover</i>
5 Kapak altı contası	<i>Under cover gasket</i>
6 Saplama M16	<i>Stud bolt M16</i>
7 Üst dağıtıcı parça	<i>Top distributor pipe assembly</i>
8 Diştan dişli filtre adaptörü	<i>Male threaded reducer adaptor</i>
9 İçten dişli kole	<i>Female threaded flange adaptor</i>
10 Flanş adaptör contası	<i>Flange adaptor gasket</i>
11 Flanş adaptörü	<i>Flange adaptor</i>
12 Serbest flanş	<i>Free flange</i>
13 Destek	<i>Pipe</i>
14 Alt dağıtıcı parça	<i>Bottom distributor pipe assembly</i>
15 Tahliye tapası	<i>Filter discharge threaded cap</i>
16 Filtre gövdesi - Ø 1050	<i>Filter body - Ø 1050</i>
17 Filtre Kollektörü	<i>Filter collector</i>
18 Filtre süzgeci	<i>Filter screen</i>
19 Filtre ayağı	<i>Filter stand</i>

Спецификация

Модель №	350	500	650	760	800	950	1050	1250	1400	1600	1800	2000	2200
Зона фильтрации (м²)	0,13	0,16	0,3	0,45	0,5	0,6	0,86	1,13		2		3,14	
Производительность (м³/ч)	6	10	15	20	22	32	43	56	77	100	127	157	190
Песок (кг)	90	120	160	250	280	420	1020	1200	2100	3050	3800	4950	5800
Диаметр соединения (мм)	50	50	50	63	63	63	75	90	110	110	140	160	200
Рабочее давление	0,5 - 1,5 кг/см²												
Тестовое давление	3,5 кг/см²												
Фракция песка	0,7 - 1,5 - 3,0 - 5,0 мм												
Скорость фильтрации	50 м³/ч/м²												
Максимальная рабочая температура 43°C													

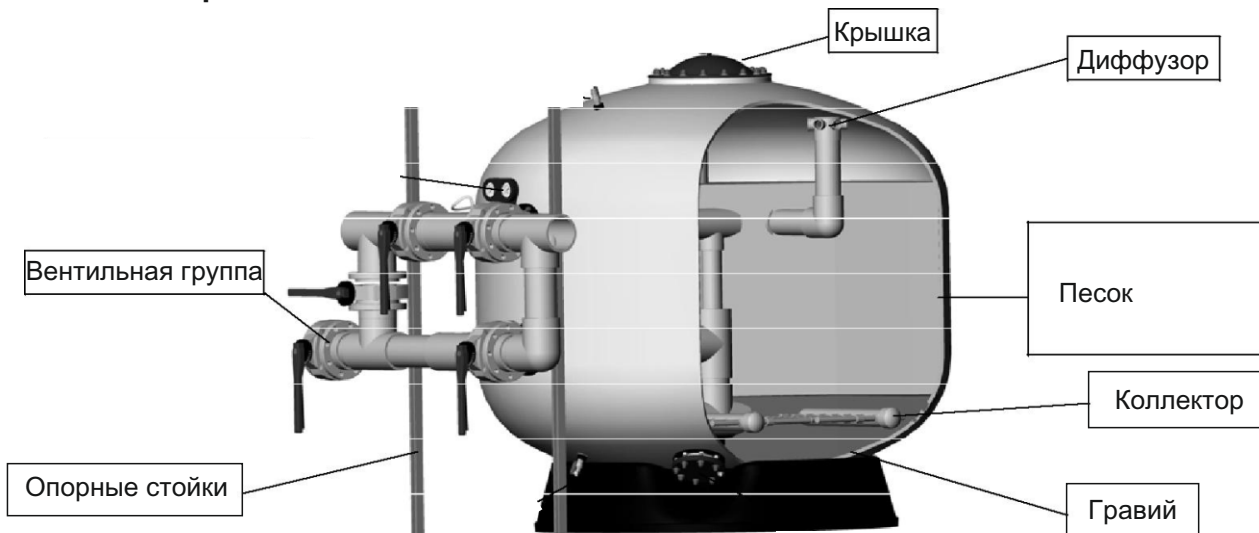
* глубина загрузки песка 1м

Проверьте упаковку

Убедитесь, что фильтр и все его компоненты находятся в хорошем состоянии после транспортировки. В коробке с фильтром, находятся аксессуары для его подключения.

1. ОБЩИЕ ПОЛОЖЕНИЯ

1.1 Фильтр бассейна



Ламинированные фильтры с боковым подключением серии М

Фильтр, без сомнения, наиболее важный элемент для очистки воды. Фильтр необходим для удаления взвешенных частиц, которые загрязняют воду.

Эффективность фильтрации влияет на результаты действия дезинфицирующего средства. Физический принцип фильтрации состоит в улавливания взвешенных частиц, находящихся в воде, поскольку они проходят через фильтрующий слой песка.

Процесс фильтрации воды и очистки включает в себя целый ряд элементов, помимо фильтра, насосы, химические средства для дезинфекции воды, элементы бассейна для обеспечения возвращения и всасывания воды, а также другие элементы, способные обеспечить надлежащую циркуляции и поддержания качества воды. Как правило, каждая страна имеет свое законодательство. Монтажники должны следовать местным нормативам при выполнении любых видов работ. По этой причине, элементы и материалы проекта должны быть разработаны и определены с соблюдением установленных стандартов.

Качество фильтрации зависит от различных параметров: параметры и форма фильтра, высота слоя фильтрации, характеристики и классификации массы фильтрации и т.д. Следует отметить, что скорость фильтрации является определяющим фактором для получения хорошего качества фильтрации.

Другими важными понятиями при выборе фильтра являются характеристики материалов, используемых при его изготовлении, его рабочая температура и рабочее давление.

1.2 Фильтры

Для изготовления фильтра используются материалы, такие как полиэфирные смолы и стекловолокно. Коллектор и диффузора, находится внутри фильтра, выполнены из ПВХ материала.

Фильтр разработан, чтобы выдерживать допустимое давление и температуру указанные на этикетке фильтра. Это давление и температура не должна превышать, так как они означают максимально допустимое значение. Рабочее давление должно быть ниже максимально допустимого минимум на 20%.

ИСКЛЮЧИТЕЛЬНО ДЛЯ БАССЕЙНА

1.3 Выбор фильтров и тип установки

1.3.1 Характеристики фильтров

Для правильной фильтрации воды в бассейне, мы рекомендуем, чтобы максимальное время полной циркуляции для всего объема воды бассейна было следующим:

Общественный бассейн 4-6 часов

Частный бассейн 8 часов

Детский бассейн 1 час

Еще одним важным параметром, который напрямую влияет на качество фильтрации является скорость воды, проходящей через фильтры. Мы рекомендуем следующие скорости:

Общественный бассейн: 20-30 м³/ч/м²

Частный бассейн: 40-50 м³/ч/м²

Для других случаев, скорость фильтрации будет зависеть от назначения и типа конструкции бассейна. В любом случае, территориальное законодательство и нормативы должны быть приоритетными.

Для правильной фильтрации, мы не рекомендуем превышающий 40 м³ / ч / м², имея в виду, что качество фильтрации напрямую зависит от градуировки фильтрующей среды и высоты фильтрующего слоя.

Фильтры предназначены для работы под давлением. Если есть некоторая вероятность возникновения разряжения, необходимо установить двойной вакуумный клапан.

При монтаже фильтра необходимо обеспечить требование о предотвращении избыточного давления и создания разряженной среды.

1.3.2 Характеристики установки

При выборе насоса, вы должны принять во внимание производительность при подъеме на 10 м. Это необходимо, чтобы был установлен соответствующий фильтр.

Что касается количества насосов, мы рекомендуем устанавливать количество насосов равное количеству фильтров. Это необходимо для получения желаемой скорости фильтрации в фильтре.

Однако, напорный поток каждого насоса должна поступать в общий трубопровод, который направлен на фильтры. Таким образом, когда идет фильтрации воды в бассейне, все насосы работают. С другой стороны, когда вы хотите промыть фильтры, фильтры промываются поочередно, это означает, что со всеми работающими насосами, определяется количество фильтров которые будут закрыты (в целях получения скорости промывки от 40 до 50 м³/ч/м²). Как только первая группа фильтров промывают, они будут перекрыты и тогда промывается вторая группа фильтров.

С такой установкой, мы устраняем необходимость в запасных насосов для промывки фильтров.

Так же мы рекомендуем всасывающий трубопровод каждого насоса объединить в общей всасывающий трубопровод бассейна.

Для получения хорошего качества воды в бассейне, необходимо спроектировать установку таким образом, что бы вода для фильтрации поступает как с поверхности так и со дна бассейна.

При расчете возвратного и всасывающего трубопровода, рекомендуем придерживаться следующих скоростей потока воды:

- В напорном трубопроводе: Мах. скорость потока: 2 м/сек
- Трубопровод всасывания воды: Мах. скорость потока: 1.5 м/сек

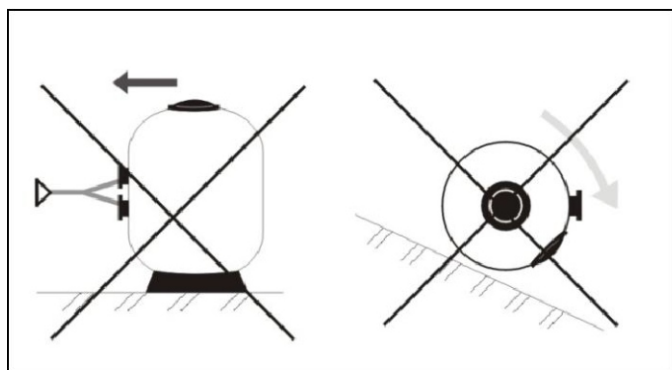
Важно, чтобы конструкция установки не подвергалась (избегайте чрезмерного частого запуска и остановки насосов) ненужным перепадам давления в фильтрах, так как это может вызвать усталость материалов и сокращает срок их службы.

Кроме того, чтобы уменьшить этот эффект, рекомендуется использовать инвертор плавного пуска и остановки насосов фильтровальной установки.

УСТАНОВКА

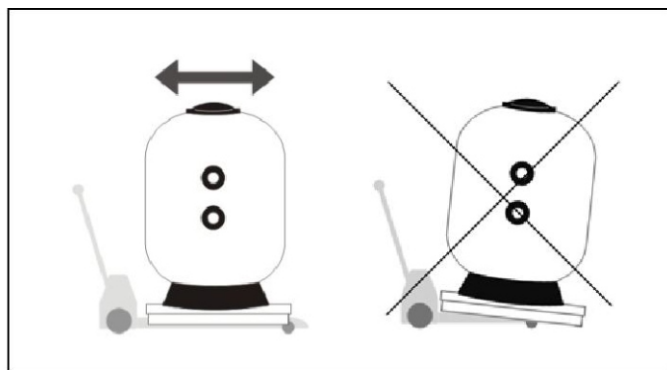
2.1 Транспортировка фильтров

Примечание: фильтры поставляются удобно упакованные. Из-за веса, размера фильтров и возникающих трудностях при их перемещении мы рекомендуем воспользоваться механическими устройствами (погрузчики, манипуляторы и т. д.).

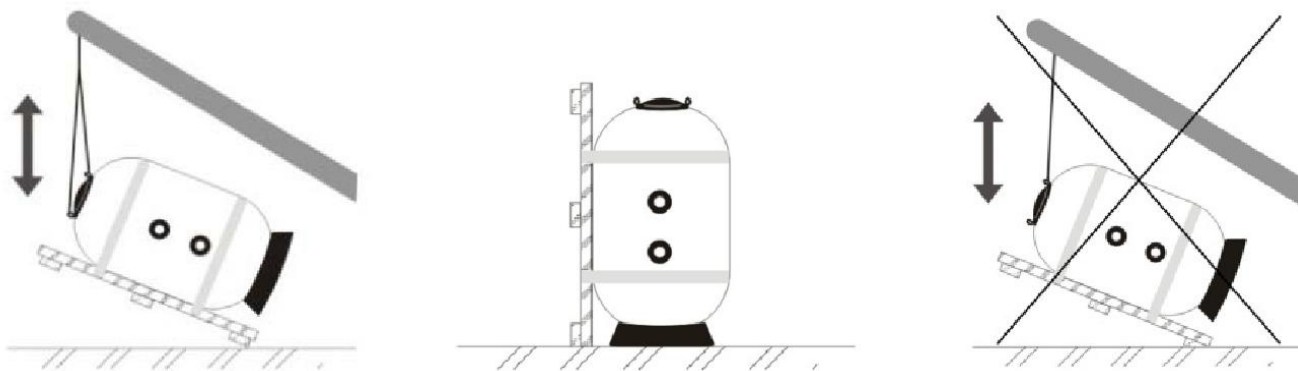


Никогда
не перетаскивайте
фильтр

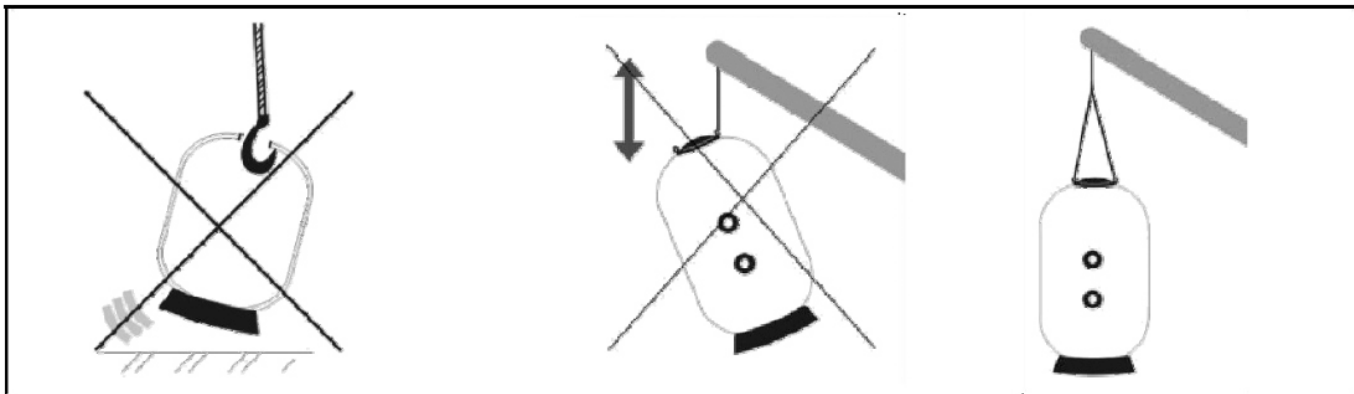
Никогда
не перекачивайте
фильтр



Используйте подходящий погрузчик
для перемещения фильтра



Использовать оба транспортировочных кольца для подъема фильтра из горизонтального в вертикальное положение



Запрещено перемещение фильтра при помощи крюков

Использовать оба транспортировочных кольца для подъема фильтра

Песок должен быть загружен после того, как фильтр установлен в его точное местоположение.

2.2 Установка фильтра

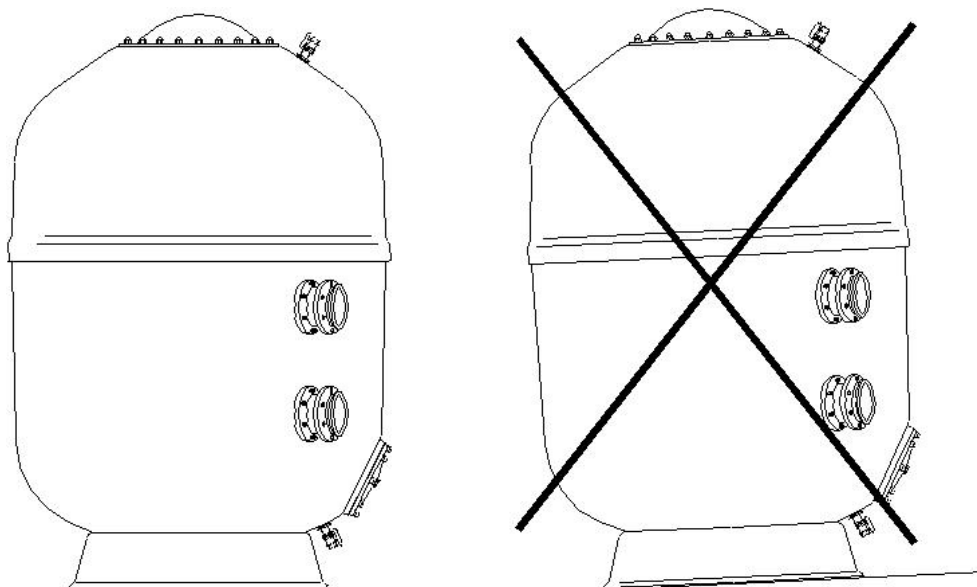
Для правильной установки фильтров необходимо:

а. Установите фильтр(ы) в его (их) точное местоположение

Для сохранности оборудования в техническом помещении, где установлены фильтры, должна быть приточно-вытяжная вентиляция и аварийные водостоки, так как в случае аварии вода может просочиться через резьбовые соединения трубопроводов, фильтр, насос и т.д.

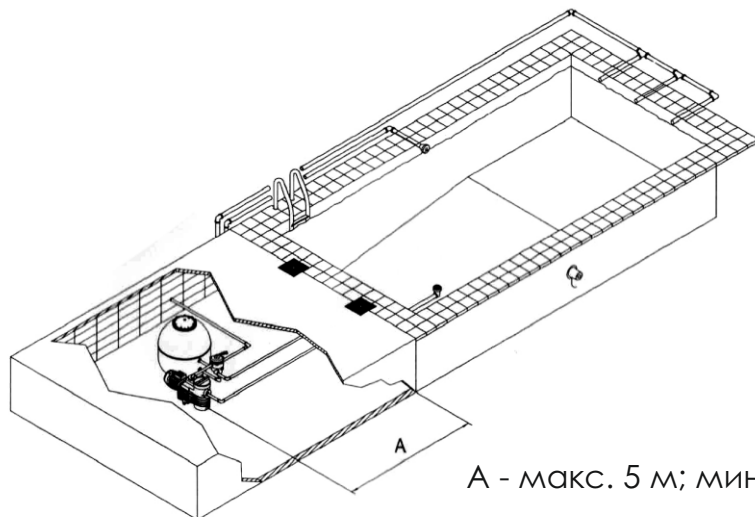
Если по какой-либо причине, эти стоки недоступны, альтернативой автоматизированной системе должен быть устроен аварийный приямок для отвода воды из технического помещения.

Фильтры должны быть установлены таким образом, что бы база фильтра стояла на полностью стабильной и горизонтальной поверхности.

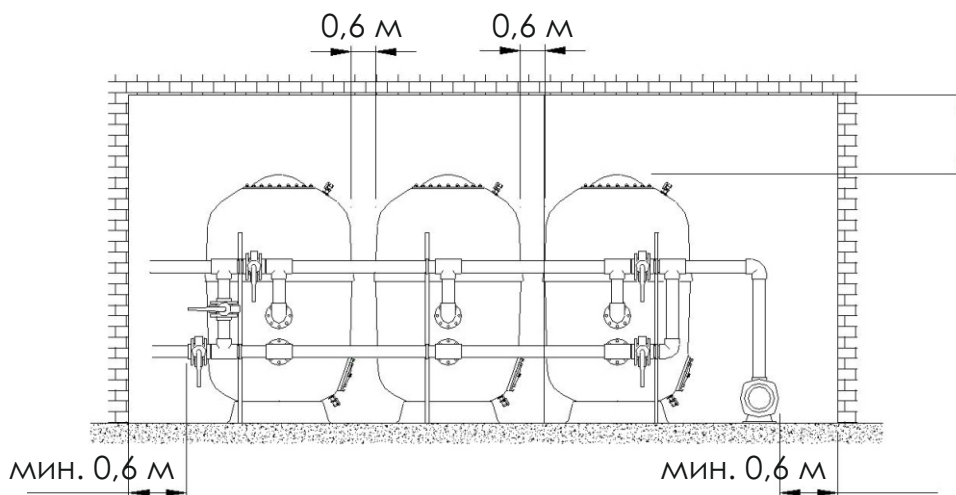
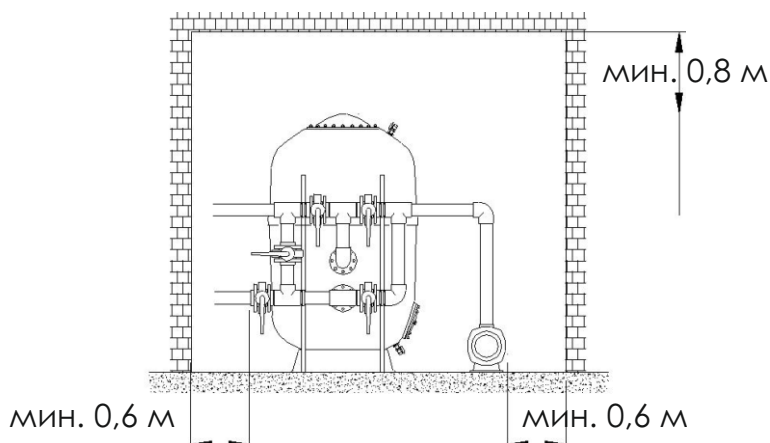


Установить фильтр на горизонтальной поверхности

Учитывая тот факт, что фильтры требуют периодической проверки и обслуживания, оставьте минимально необходимое пространства вокруг и над фильтром.



A - макс. 5 м; мин. 0,4 м.



После завершения установки и монтажа, перед засыпкой песка в фильтры, вы должны запустить систему и проверить фильтры на возможные утечки.

2. ЗАПУСК

Внимание: не очищайте детали фильтра продуктами которые могут повредить их

Для правильного наполнения фильтра песком, необходимо выполнить проверку:

ПРОВЕРКА

1. После окончания монтажа, перед засыпкой песка в фильтры, необходимо провести гидравлические испытания, как фильтров, так и всей системы, чтобы убедиться, что все правильно собрано. Слить фильтр.
2. Снять крышку фильтра.
3. Убедившись, что все компоненты фильтра (коллектор и т. д.) целые, так как они могли получить повреждения во время транспортировки

ЗАПУСК

4. Заполнение фильтра примерно до половины водой. Заполните фильтрующий материал, начиная с нижних слоев (более крупная фракция) до покрытия коллекторной системы (примерно на 10 см). Это должно быть сделано очень аккуратно, чтобы не повредить внутренние компоненты фильтра. Поскольку фильтр заполняется песком, принять меры предосторожности, распределить песок по всей поверхности фильтра.
5. Для того, чтобы быть уверенным в однородном распределении песка необходимо выполнить короткую промывку фильтра в середине процесса засыпки песка.
6. Засыпьте фильтрующий материал до максимального предела высоты фильтрации (см. модель)
7. Тщательно очистите поверхность горловину фильтра, прокладку и крышку от песка перед сборкой. Закройте фильтр путем размещения прокладки и крышки в правильном положении и осторожно закрутите гайки для фиксации крышки.

Перед запуском системы необходимо промыть фильтр. Для того чтобы сделать это, следуйте инструкции (раздел: промывка фильтра).

Примечание: производитель не несет ответственности за любой ущерб, причиненный фильтру по причине ненадлежащего обращения, монтажа и пуско-наладочным работам!

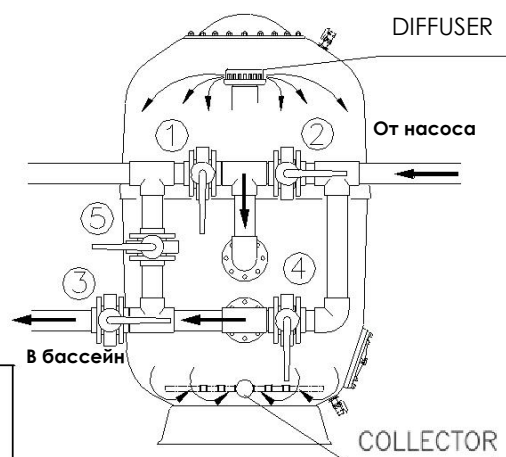
4. НОРМАЛЬНЫЕ ЦИКЛЫ РАБОТЫ

4.1 Фильтрация

Выключите насос, установите вентили фильтра в положении показанное на рисунке.

Фильтрующий слой засоряется при работе фильтра, входной манометр показывает увеличение давления, на выходе манометр показывает уменьшение давления. Рекомендуется периодически наблюдать за манометрами на входе и выходе и промывать фильтр, когда перепад давления равен или превышает метки рабочего давления.

**Рекомендуется промывка (см. раздел 4.2) когда перепад давления составляет 0,6 бар.
Не превышать разницы давления более 0,8 бар**



ВНИМАНИЕ: НИКОГДА НЕ ПРЕВЫШАЙТЕ МАКСИМАЛЬНОЕ ДОПУСТИМОЕ ДАВЛЕНИЕ ФИЛЬТРА

4.2 Промывка

Перед выполнением «промывки» ВСЕГДА ВЫКЛЮЧАЙТЕ НАСОС, положение клапанов для данной операции обозначено на схеме.

В фильтрующем слое песка образуются тысячи водных каналов, в которых оседают примеси и твердые отходы при фильтрации. Со временем эти остатки блокируют водные каналы, поэтому необходимо периодически производить промывку песка, для удаления примеси и твердых отходов, в канализацию.

Рекомендуемое время промывки составляет 7 минут со скоростью потока промывки от 40 до 50 м³ / ч / м². Мы рекомендуем размещение «смотровой трубки» в дренажной ветке трубопровода для того, чтобы наблюдать за очисткой воды, поступающей из фильтра и определить продолжительность времени промывки. Не превышайте скорость потока помывки более 50 м³ / ч / м², с тем, чтобы избежать выброса мелкой фракции песка из фильтра и для предотвращения повреждения фильтра. Проверьте характеристики фильтрующий материал.

При использовании воздуха для выполнения обратной промывки, используйте адекватный поток воздуха (рекомендуемые нормы 60 м³ / ч / м²). Никогда не используйте компрессор, так как это может привести к серьезному повреждению фильтра. Продувку фильтра осуществлять с помощью вентилятора, гарантируя, что внутреннее давление в фильтре при обратной промывки не превышает 1 бар.

4.3 Ополаскивание

Эта операция рекомендуется после «промывки». Ее цель состоит в удалении возможных остатков, которые могли проникли в коллекторы во время цикла промывки фильтра.

В дренаж

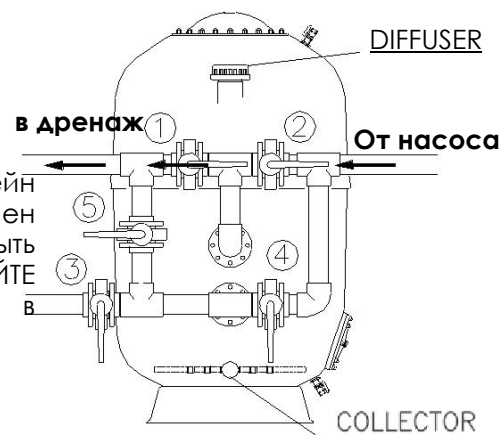
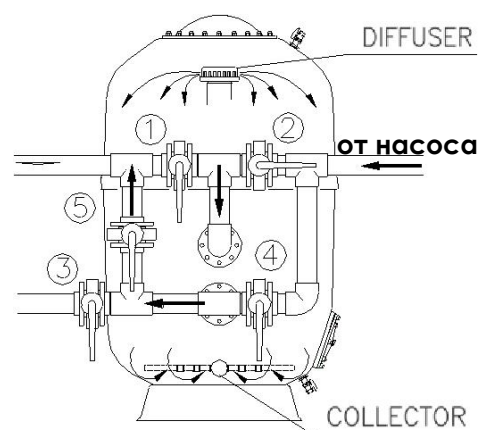
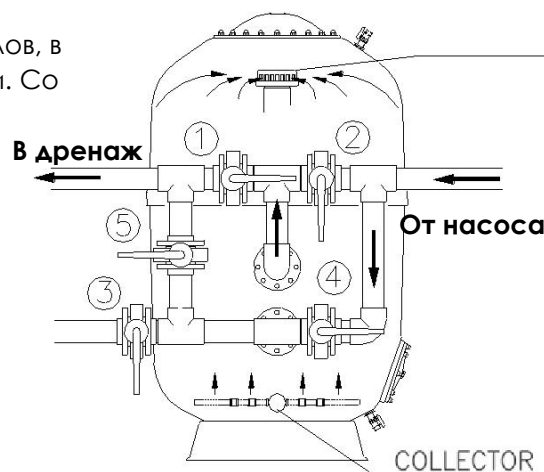
Данная операция должна выполняться в течение 3-х минут, это предотвратит загрязнение воды от возможных остатков в коллекторах.

Для выполнения данной операции, установите клапаны в положение для ополаскивания, указанной на схеме. ВСЕГДА ВЫКЛЮЧАЙТЕ НАСОС перед данной операцией.

Операция « Ополаскивание» может быть выполнена только при использовании 5 клапанной группы.

4.4 Слив

Данная операция необходима для слива бассейна, если бассейн не имеет сливного трапа на дне, который подключен непосредственно к системе канализации, слив может быть осуществлено с помощью насоса фильтра. ВСЕГДА ВЫКЛЮЧАЙТЕ НАСОС перед данной операцией. Установите клапаны в положении «слив», указанное на схеме.



4.5 Закрито

Как указывает название, все клапаны группы закрыты. ВСЕГДА ВЫКЛЮЧАЙТЕ НАСОС перед данной операцией. Эта операция используется для консервации фильтра, чистка фильтра и т. д.

5. ВЕНТИЛЬНЫЕ ГРУППЫ. ИХ

ПОЗИЦИЯ В КАЖДОЙ ОПЕРАЦИИ

5.1 4-вентильная группа

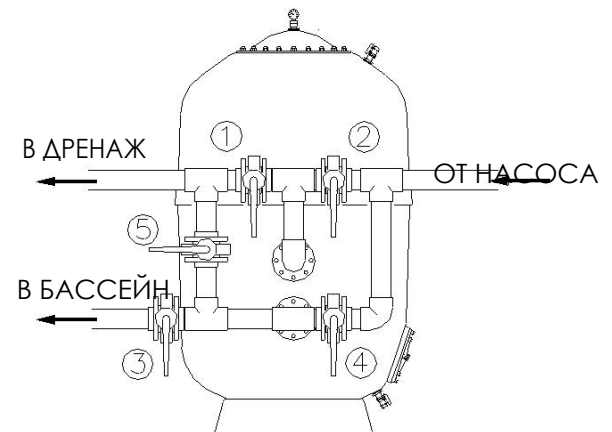
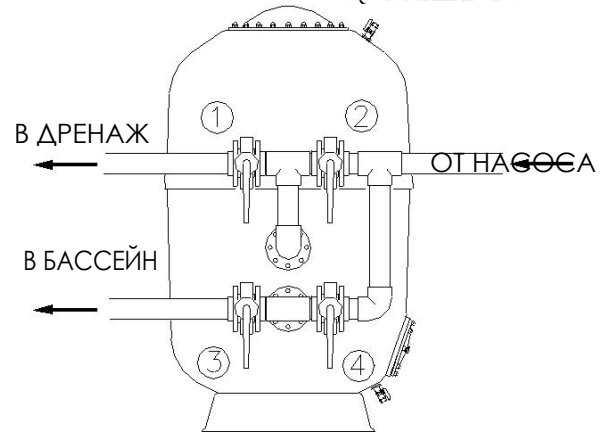
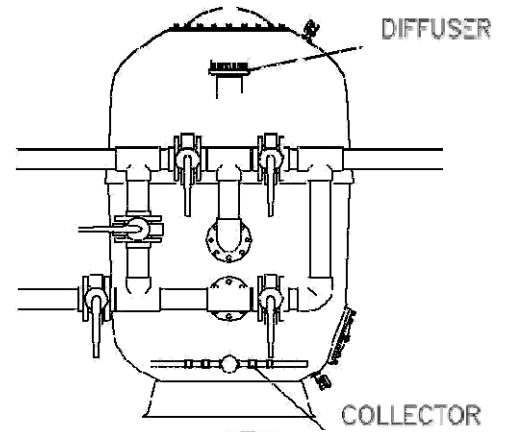
Схема управления для 4-вентильной группы.

Позиции	1	2	3	4
Фильтрация	ЗАКРЫТ	ОТКРЫТ	ОТКРЫТ	ЗАКРЫТ
Промывка	ОТКРЫТ	ЗАКРЫТ	ЗАКРЫТ	ОТКРЫТ
Слив	ОТКРЫТ	ОТКРЫТ	ЗАКРЫТ	ЗАКРЫТ
Закрито	ЗАКРЫТ	ЗАКРЫТ	ЗАКРЫТ	ЗАКРЫТ

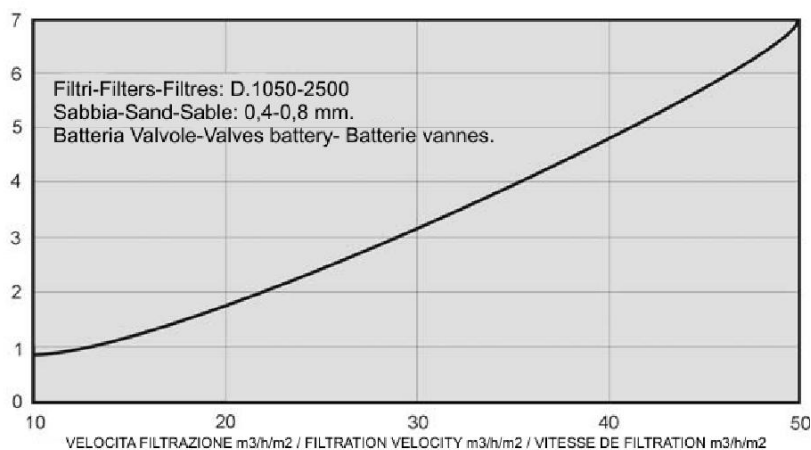
5.2 5-вентильная группа Схема

управления для 5-вентильной группы.

Позиции	1	2	3	4	5
Фильтрация	ЗАКРЫТ	ОТКРЫТ	ОТКРЫТ	ЗАКРЫТ	ЗАКРЫТ
Промывка	ОТКРЫТ	ЗАКРЫТ	ЗАКРЫТ	ОТКРЫТ	ЗАКРЫТ
Ополаск.	ЗАКРЫТ	ОТКРЫТ	ЗАКРЫТ	ЗАКРЫТ	ОТКРЫТ
Слив	ОТКРЫТ	ОТКРЫТ	ЗАКРЫТ	ЗАКРЫТ	ЗАКРЫТ
Закрито	ЗАКРЫТ	ЗАКРЫТ	ЗАКРЫТ	ЗАКРЫТ	ЗАКРЫТ



6. ТАБЛИЦА ПОТЕРИ НАПОРА



7. УХОД ЗА ФИЛЬТРОМ

Всегда поддерживайте фильтры в надлежащем состоянии, это имеет значение, так как хорошее качество воды зависит от состояния фильтров.

- Хорошее состояние всех компонентов фильтров имеет важное значение. Для этого они должны регулярно проверяться и поврежденные элементы и части должны быть заменены в случае необходимости.
- Для очистки фильтра не используйте растворители, так как они могут повредить элементы, изготовленные из пластиковых материалов. Фильтр можно легко очистить водой с мылом.
- Резиновые прокладки должны периодически меняться. Уточните у поставщика.

7.1 Удаление песок из фильтра

Обратите внимание на предупреждения по безопасности.

Удаление песок из фильтра, осуществляется следующим образом:

1. Слейте воду из фильтра.
2. Снимите боковую крышку.
3. По мере того как удаляете песок, снимите с фильтра клапана, чтобы предотвратить засорение.
4. Для этого необходимо через верхнюю горловину фильтра выбрать песок от мест присоединения к клапану для облегчения его демонтажа.

Для засыпки песка в фильтр, следуйте инструкциями, раздел «запуск».

7.2 Консервация фильтра

При консервации фильтра, во избежание повреждения его компонентов, необходимо предпринять следующие шаги:

- Провести «промывку» и «ополоскание» фильтра, в соответствии с инструкциями.
- Выключите насос.
- Слейте воду из фильтра.
- Закройте клапан всасывающей и обратной трубы, чтобы изолировать фильтр.
- Снять крышку фильтра, чтобы просушить фильтр, на вест период консервации.
- Мы рекомендуем осушение всех труб, чтобы предотвратить их разрыв в случае заморозков.

8. ПРЕДУПРЕЖДЕНИЯ ПО БЕЗОПАСНОСТИ

- Перед любыми работами с фильтром или клапанами, убедитесь, что насос остановлен и фильтр не находится под давлением. Для большей безопасности, отключите насос и возможные электрические установки, подключенные к сети.
- Никогда не подключайте фильтр непосредственно к магистральному водопроводу, так как его давление может быть выше, чем максимальное давление фильтра.
- Всегда удаляйте воздух из фильтра перед его запуска.
- Не затягивайте с чрезмерным усилием пластиковые элементы, крепежные гайки (это может привести к неисправности донных элементов).
- Не чистые пластиковые элементы и корпус фильтра растворителями, они могут потерять свои свойства.
- Не позволяйте детям манипулировать фильтром или играть рядом с ним.
- Защитите фильтр от замерзания.
- Перед подключением насоса, убедитесь, что крышка фильтра закрыта.
- Установите фильтр в тех. помещении снабженном вентиляцией и водостоками, как можно ближе к бассейну, ниже уровня воды бассейна для того, чтобы не вызывать разряженную среду внутри него.

9. Возможные неисправности

НЕИСПРАВНОСТЬ	ПРИЧИНА	РЕШЕНИЕ
Слабый фильтрационный поток	Предварительный фильтр насоса загрязнен	Очистите фильтр предварительной очистки
	Двигатель насоса вращается назад(3-фазный двигатель)	Подключить фазы на двигателе согласно инструкции
	Загрязненный фильтр	Промыть фильтр
	Засорены трубы	Промыть трубы
	Насос засасывает воздух	Проверьте всю систему и устраните возможные утечки
Давление в фильтре сильно колеблется	Насос засасывает воздух	Проверить систему на наличие утечек в фильтре предварительной очистки и всасывающих трубопроводах
	Не полностью открыта всасывающая линия	Убедитесь, что всасывающие вентили открыты
Воздух в насосе	Водоросли в бассейне	Обработать хим. против водорослей
	Фильтр загрязнен	Промыть фильтр
	Высокий pH (мутная вода)	Понизить pH
	Нет хлора (зеленоватая воды)	Добавить хлор
Быстрое повышение давления: пузыри в возвратных форсунках	Низкий уровень воды в бассейне	Долить воду в бассейн
	Всасывающие клапаны частично закрыты	Открыть всасывающие клапаны
	Предварительный фильтр насоса загрязнен	Примыть предварительный фильтр насоса
Стрелка манометра сильно вибрирует	Воздух в насосе	Проверьте всю установку и устраните возможные утечки
	Всасывающие клапаны полузакрыты	Откройте клапаны на всасывающей линии трубопровода
Фильтр выбрасывает песок в бассейн	Неисправность коллектора фильтра	Заменить коллектор
Выброс песка из фильтра при промывке фильтра	Превышение скорости потока при промывке фильтра	Понизить скорость потока при промывке фильтра
Протечки в соединениях	Ослаблены крепежные винты, резьбовые соединения	Затянуть крепежные винты и Резьбовые соединения. При нарушении целостности заменить

Если у вас возникли сомнения, обратитесь сервисную службу.

В случае нарушения инструкции, производитель не несет ответственности за любой причиненный ущерб.

