

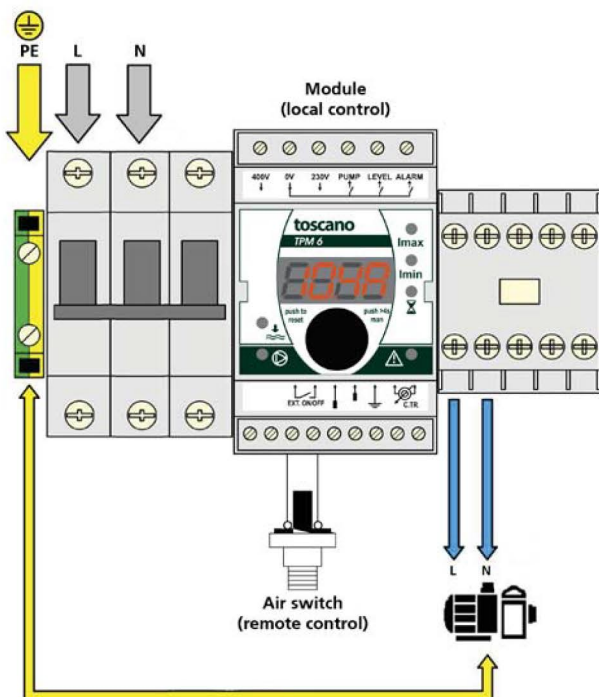
ECO-SWIM-230
Однофазные или
трехфазные

ECO-SWIM-400
Трехфазные

Основные схемы соединений

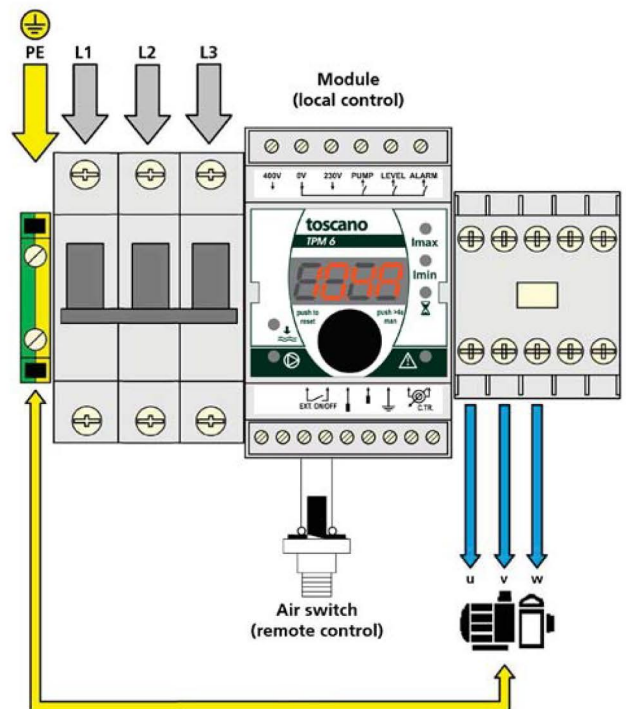
Однофазные

ECO-SWIM-230



Трехфазные

ECO-SWIM-230
ECO-SWIM-400

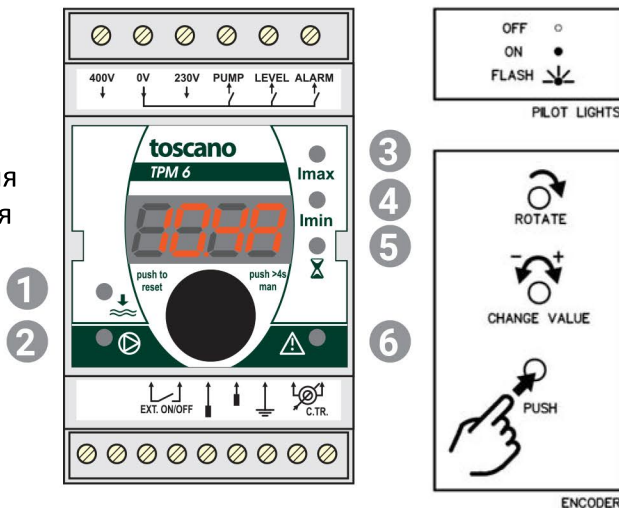


Модуль управления

Контрольные индикаторы:

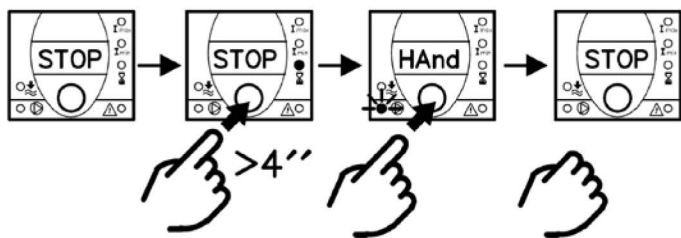
1. Низкий уровень (Недоступно).
2. Насос работает.
3. Настройка верхнего предела напряжения
4. Настройка нижнего предела напряжения
5. Установка времени перезапуска * (Недоступно).
6. Основной аварийный сигнал.

* Установите в положение OFF.

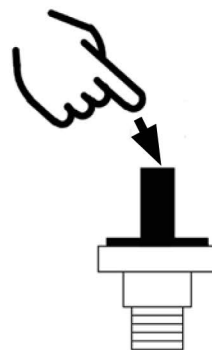


Управление

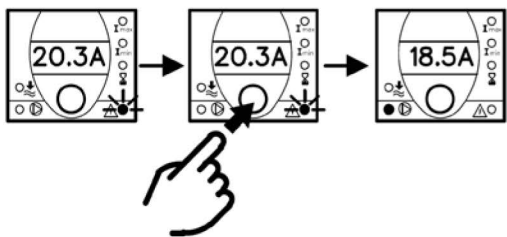
Запуск / остановка насоса (модуль)



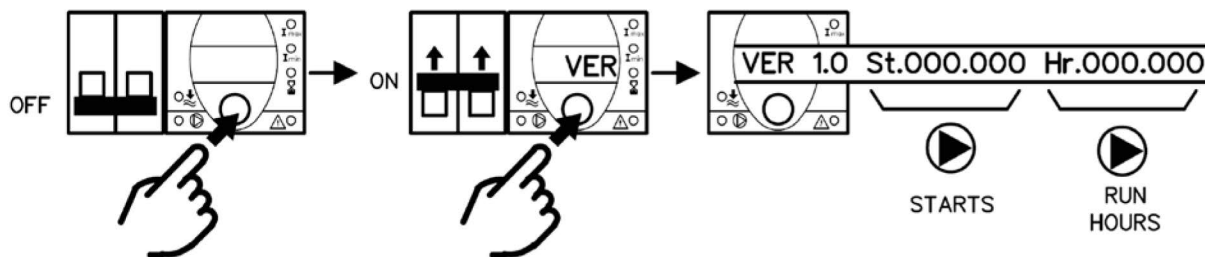
Запуск/остановка удаленного насоса



Сброс настроек



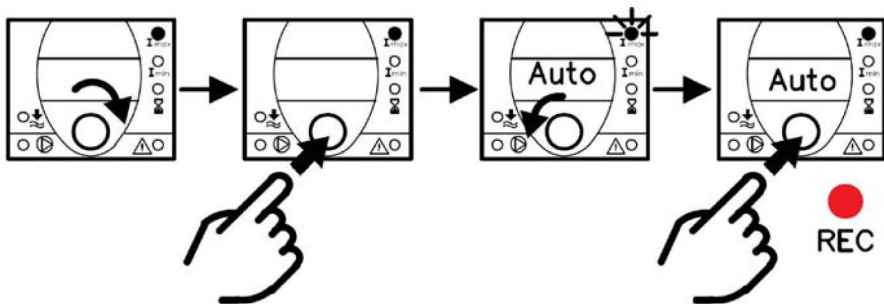
Статус



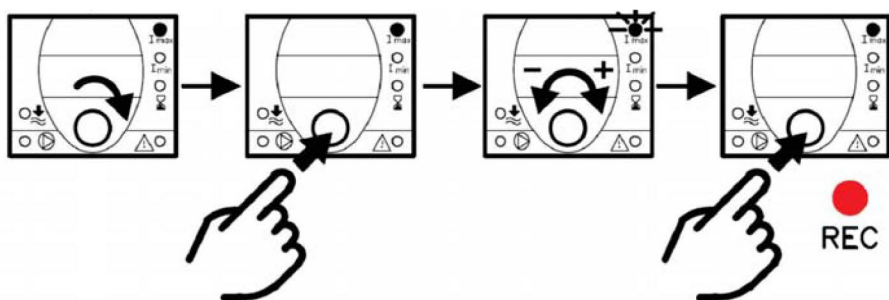


При первом запуске контроллер будет выполнить автоматическую калибровку тепловой защиты (автоподстройка).

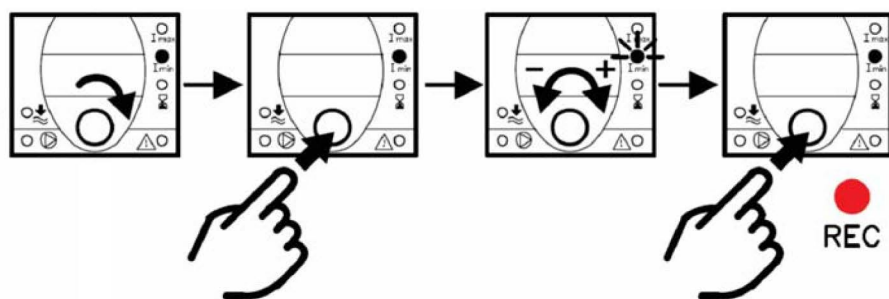
Как возобновить автоматические настройки



Как изменить верхний порог напряжения



Как изменить нижний порог напряжения



Сообщения об ошибках



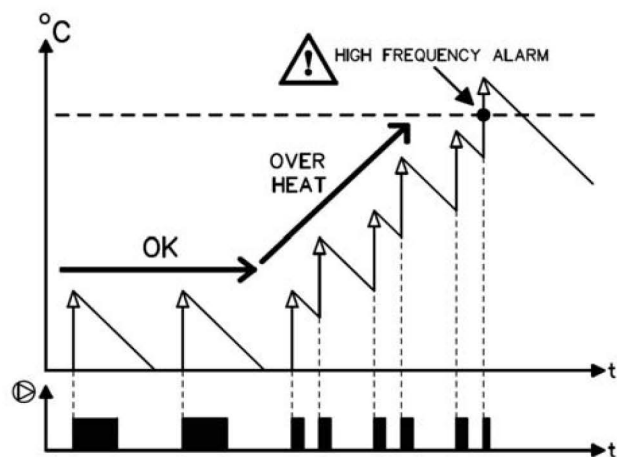
Напряжение превышает допустимое



Напряжение ниже допустимого



Обнаружение высокой частоты (последовательные старты)



Технические характеристики

Характеристики

Источник питания	230 В переменного тока 1/3-фазы или 400В 3-фазы (в зависимости от модели) - 50/60 Гц
Светодиодные индикаторы (LED)	Работа насоса, Максимальный ток, Минимальный ток, Главный аварийный сигнал
Защита	Верхний предел напряжения, Нижний предел напряжения, Потеря фазы, Чрезмерная стартовая частота
Отображаемая информация (4-значный светодиодный дисплей)	Расход насоса, Максимальный ток, Минимальный ток, Сигнализация
Максимальный выход насоса	16А
Пневмопускатель	Для соединения трубки с внутренним диаметром 2,5мм
Основной аварийный выход (ALARM)	230 / 400Vac - максимум 5А
Максимальная установка тока	Авто - 0,6 ... 40 А (отключение через 7 с)
Минимальная установка тока	ВЫКЛ - 0,5 ... 40 А (отключение через 4 с с задержкой запуска 20 с)
Максимальное сечение клеммы	4 мм ² (мощность) / 2,5 мм ² (контроль)
IP / температура	IP65 / -10°...+55°С
Программное обеспечение	V.1.0

Размер

