



**ИНСТРУКЦИЯ
К ПОДВОДНОМУ СВЕТОДИОДНОМУ
ПРОЖЕКТОРУ AQUAVIVA.**



**МОДЕЛИ:
LED006 - 252led; LED006 - 546led.**



Светодиодный подводный прожектор

ВАЖНО: Данная инструкция содержит важную информацию о мерах безопасности, которые должны быть соблюдены во время установки и запуска прожектора в эксплуатацию. Поэтому перед установкой и эксплуатацией прожектора настоятельно рекомендуется прочесть данную инструкцию.

Технические данные:

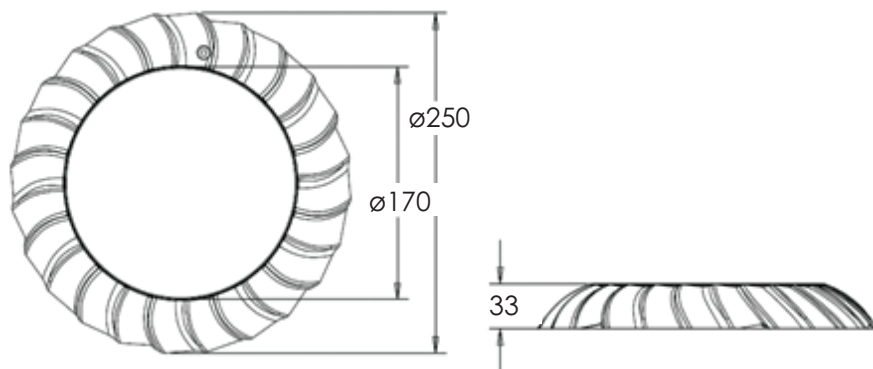
Стандартное входное напряжение: 12V AC

Стандартная мощность на входе:

Обычный светодиод RGB/белый				Высокой мощность светодиод RGB/белый	
18Вт/21Вт	23Вт/26Вт	30Вт/33Вт	33Вт/36Вт	20Вт/22Вт	29Вт/33Вт
252 LED	333 LED	432 LED	546 LED	18 LED	27 LED

Срок службы лампы: 60 000 часов
16 программ с функцией синхронизации

РАЗМЕРЫ



Светодиодный подводный прожектор

КОМПЛЕКТАЦИЯ

Содержимое коробки:

Лампа в сборе x 1

Винты из нержавеющей стали x 4

Заглушка x 4

ПРАВИЛА ПОЛЬЗОВАНИЯ

Перед вами высокотехнологичный светодиодный прожектор с электронным управлением. Прожектор использует три цвета: красный, зеленый и синий. Путем смешения трех основных цветов создаются другие цвета, которые задают идеальную атмосферу в бассейне. Любой из 16 запрограммированных эффектов может быть выбран при помощи выключателя подсветки бассейна. Светодиоды могут быть теплого белого или натурального белого свечения. Светодиоды питаются постоянным током. Яркость светодиодов регулируется методом широтно-импульсной модуляции (PWM). Светодиоды имеют защиту от перегрева. Все это гарантируют долгий срок службы светодиодных прожекторов. Корпус защищает светодиоды от воздействия воды. При этом **ПРОЖЕКТОР МОЖНО ВКЛЮЧАТЬ ТОЛЬКО ПРИ УСЛОВИИ, ЧТО ОН ПОЛНОСТЬЮ ПОГРУЖЕН В ВОДУ.**

- Прожектор предназначен для использования в новых бассейнах и/или в бассейнах с уже имеющимися прожекторами, которые требуют замены.
- Прожектор предназначен только для одноразового использования и не подлежит ремонту. При повреждении или неисправности прожектора, требуется его замена.
- Производитель не несет ответственности за последствия использования неоригинальных запасных частей и компонентов.



Светодиодный подводный прожектор

Принцип работы основан на действии светодиодов трех видов: красного, зеленого и синего. Сочетание этих основных цветов дает множество производных, за счет чего можно по-разному оформлять освещение бассейна.

При помощи переключателя Вы можете выбрать один из 16 световых эффектов:

1. White (молочно-белый): белое солнце, теплый белый цвет
2. Red (красный): красный цвет
3. Green (зеленый): зеленый цвет
4. Blue (синий): синий цвет
5. Green-blue (сине-зеленый): постоянный сине-зеленый цвет
6. Red-green (красно-зеленый): постоянный красно-зеленый цвет
7. Blue-red (сине-красный): постоянный сине-красный цвет
8. Evening sea ("Вечернее море"): медленная анимация красно-синего цвета
9. Evening rivers ("Вечерние реки"): медленная анимация красно-зеленого цвета
10. Riviera ("Ривьера"): медленная анимация зелено-синего цвета
11. White (белый): нейтральный белый цвет
12. Rainbow ("Радуга"): медленная анимация сине-красно-зеленого цвета
13. River of colors ("Река цветов"): программа №12 следует за программой № 15
14. Disco ("Диско"): анимация в энергичном темпе
15. Four seasons ("Времена года"): медленная анимация красно-сине-зелено-сиреневого цвета
16. Party ("Вечеринка"): анимация в энергичном темпе



Светодиодный подводный прожектор

УСТАНОВКА

Все прожектора должны размещаться на стенке бассейна примерно на 700 мм ниже поверхности воды, в местах, легкодоступных с верхнего края бассейна.

- Настоятельно рекомендуется использовать подводный кабельный сальник.
- Все прожектора должны подключаться к одному трансформатору и выключателю.
- Прожектора подходят к бетонным и пластиковым бассейнам.
- Прожектора подходят к стандартным фитингам бассейна.
- Прожектор поставляется с кабелем длиной 4 м (опционально 2 м, 6 м, 10 м, 16 м или 20 м), что позволяет подключать к одной распределительной коробке несколько прожекторов.

Снимите держатель на задней панели прожектора. Установите держатель в нужном месте, отметьте и просверлите отверстия, вставьте заглушки и закрепите держатель на стенке бассейна при помощи прилагающихся винтов из нержавеющей стали. Скрутите кабель за прожектором и закрепите прожектор на держатель.

Способы установки.

1

Стена

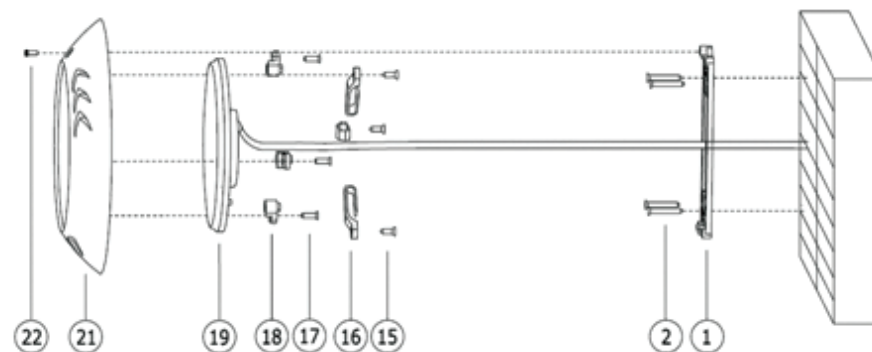
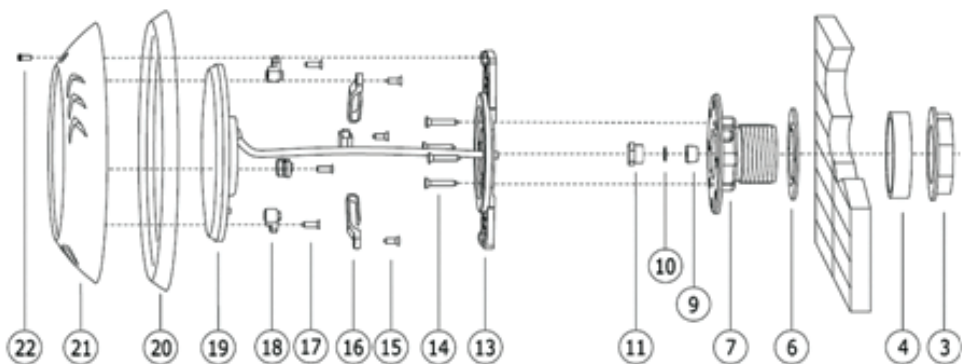




Схема установки

2 Стекловолокно



2.1 Панель и лайнер

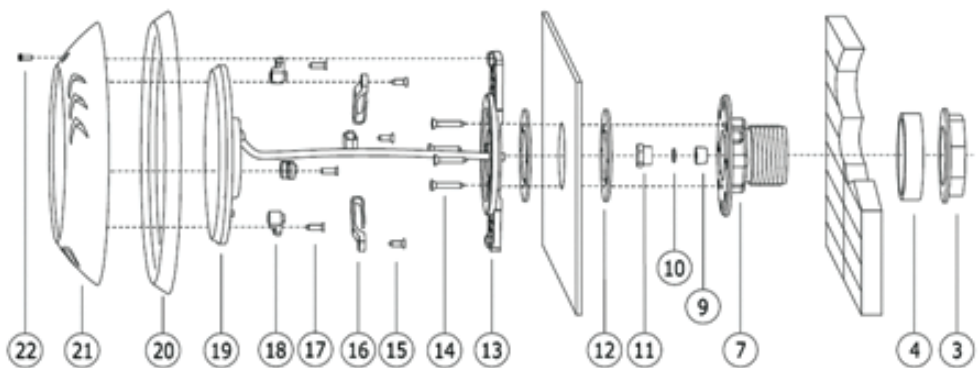
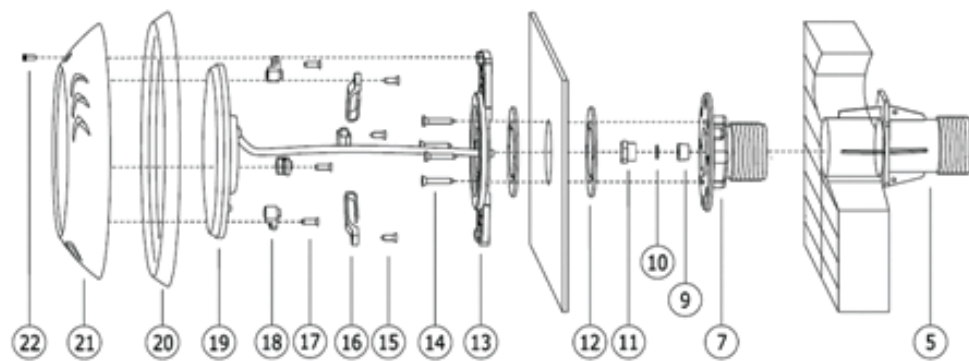


Схема установки

3 Бетон и лайнер



4 Бетон

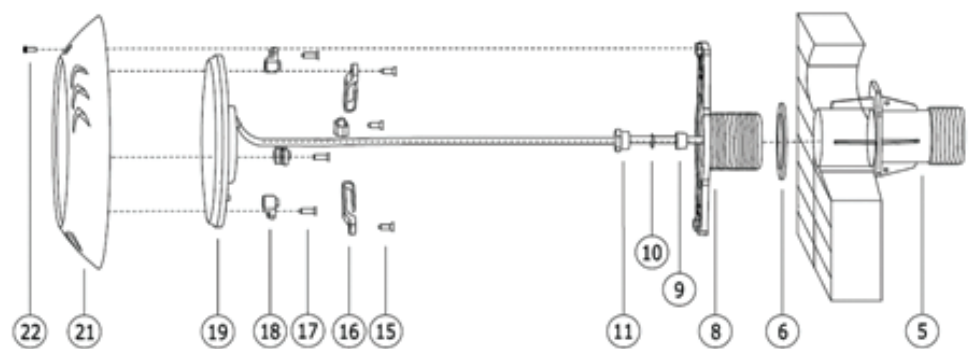
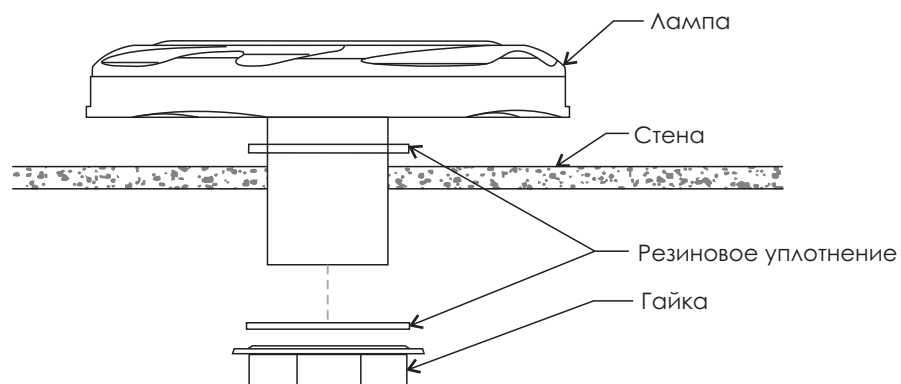




Схема установки

Для тонких, полиэстерных, стекловолоконных, металлических или деревянных стенок бассейна с лайнером:



На изображении ниже показано подключение кабеля прожектора к источнику питания.

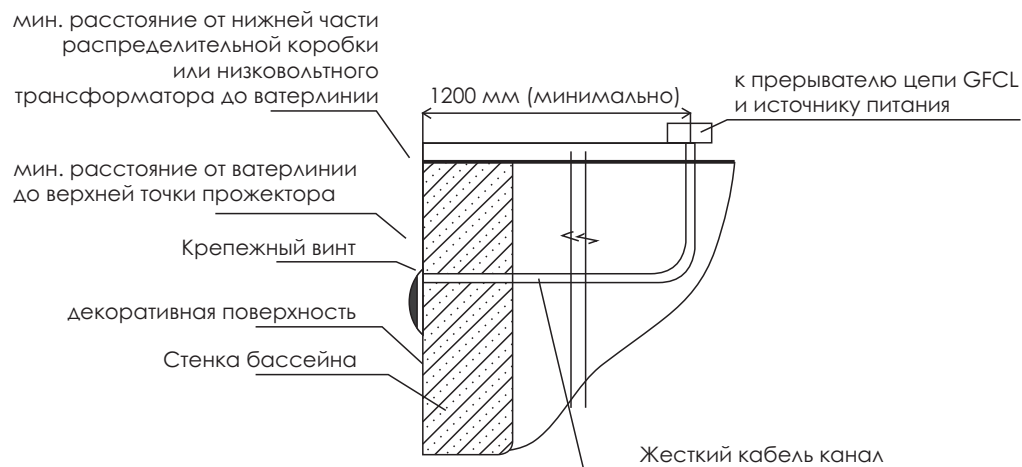
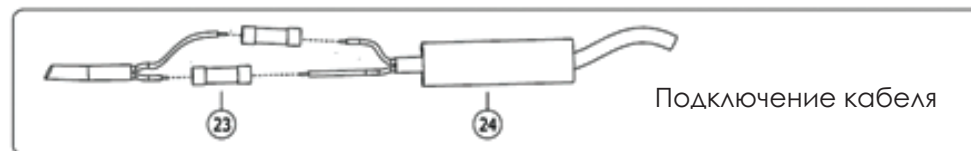


Схема монтажа



Схема установки



№	Описание	Количество				
		1	2	2.1	3	4
1	Монтажная скоба на стену	1				
2	Саморез М4*30	4				
3	Установочная гайка		1	1		*
4	Пластиковый фитинг		1	1		*
5	Проход в стену 2 дюйма				1	1
6	Силиконовой уплотнитель А		1			1
7	Резьбовая скоба А-I		1	1	1	*
8	Резьбовая скоба В					1
9	Силиконовое уплотнительное кольцо		1	1	1	1
10	Пластиковое уплотнительное кольцо		1	1	1	1
11	Кабельный сальник		1	1	1	1
12	Силиконовый уплотнитель В (с отверстиями для винтов)			2	2	*
13	Резьбовая скоба А-I		1	1	1	*
14	Саморез М5,5*32		4	4	4	*
15	Саморез М5*12		3	3	3	3
16	Кабельная клипса		3	3	3	3
17	Саморез М5*15		3	3	3	3
18	Пластиковая установочная клипса		3	3	3	3
19	Светодиодная лампа		1	1	1	1
20	Силиконовое кольцо			1	1	1
21	Корпус		1	1	1	1
22	Саморез М4*10		1	1	1	1
23	Соединитель проводов		2	2	2	2
24	Резиновая защита провода		1	1	1	1

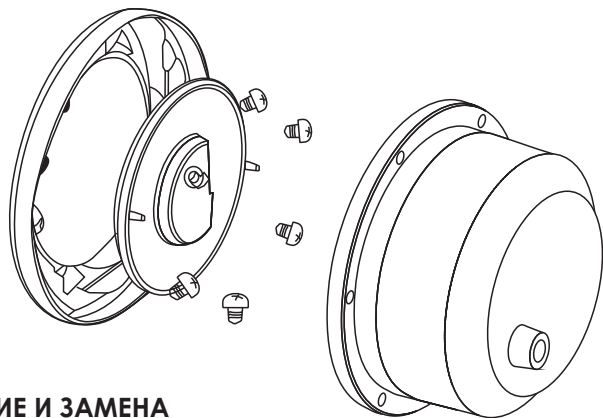
* Деталь не входит в комплектацию и докупается отдельно.

** Не входит в комплектацию.



Обслуживание и замена

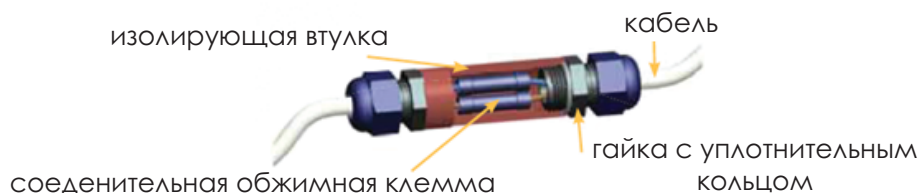
Примечание: светодиодная лампа может быть использована для замены PAR56. См. на рисунке ниже.



ОБСЛУЖИВАНИЕ И ЗАМЕНА

Прожектор не требует обслуживания. Прожектор предназначен только для одноразового использования и не подлежит ремонту. В случае повреждения (ремонт невозможен) прожектора, требуется его замена. Перед началом работ необходимо обесточить прожектор. Чтобы заменить прожектор, следует снять его с держателя. Убедитесь, что новый прожектор имеет аналогичные характеристики.

Если вы используете кабельные трубки с внутренним диаметром 26 мм или больше, вы можете использовать специальный коннектор для простого подключения кабеля. Соедините провода с помощью двух разъемов и закрутите гайки руками. Затем спрячьте коннектор в трубку. Специальный коннектор заказывается отдельно.



ЗАПУСК

- Прожектор разрешается включать только в случае, если он прикреплен к вертикальным стенкам бассейна и погружен в воду. **НИКОГДА НЕ ВКЛЮЧАЙТЕ ПРОЖЕКТОР, ЕСЛИ ОН ПОЛНОСТЬЮ НЕ ПОГРУЖЕН В ВОДУ.**
- Переключение 16 программ цветовых эффектов осуществляется путем выключения и включения лампы через 2 - 5 секунд.
- Если пауза между выключением и включением составляет более 20 секунд, то включается последняя цветовая программа.
- Чтобы добиться синхронизации всех ламп, убедитесь, что все прожекторы подключены к одному выключателю и одному трансформатору. Включите и выключите прожекторы. По истечении 20 секунд после выключения трижды быстро включите/выключите прожекторы и снова включите. Все прожекторы будут синхронизированы. Теперь вы можете выбрать для них программу.

ТЕХНИКА БЕЗОПАСНОСТИ

Установку прожектора должен выполнять только квалифицированный специалист.

- Избегайте контакта с электрическими частями прожектора.
- Во избежание несчастных случаев следует соблюдать действующие стандарты.
- Перед заменой прожектор следует обесточить.
- Запрещается прикасаться к электрическим компонентам мокрыми ногами.



ГАРАНТИЯ

Производитель гарантирует, что светодиодные подводные прожекторы свободны от каких-либо дефектов материалов и изготовления в течение 24 месяцев с даты покупки. Настоящая гарантия теряет свою силу и компания полностью снимает с себя всю ответственность за любые убытки или ущерб любого характера, включая прямые, косвенные или последующие убытки, которые могут возникнуть в результате неправильного использования, случайного повреждения, неправильного обращения и/или установки изделия.

К дефектам материалов и изготовления не относятся:

- Прожектор, в котором на 200-450 рабочих светодиодов приходится 4 или меньше не рабочих светодиодов.
- Прожектор, в котором на 500 или больше рабочих светодиодов приходится 6 или меньше не рабочих светодиода.
- Воздушные пузырьки под корпусом прожектора на лицевой стороне площадью 9 мм^2 или меньше. При этом количество воздушных пузырьков не превышает 3 штуки.
- Воздушные пузырьки под корпусом прожектора на тыльной стороне.